

DOI: <https://doi.org/10.32836/2521-6643-2020.1-59.5>

УДК 656:51-74

О. О. Гордєєв, кандидат технічних наук, доцент, завідувач кафедри кібербезпеки Університету банківської справи

А. Л. Лапшин, кандидат фіз.-мат. наук, доцент, доцент кафедри кібербезпеки Університету банківської справи

МОДЕЛЬ СТРУКТУРНО-СЕМАНТИЧНОГО ПРЕДСТАВЛЕННЯ ТА ПЕРЕТВОРЕННЯ ПРОФІЛІВ ПРОГРАМНОГО ЗАБЕЗПЕЧЕННЯ: ОПЕРАЦІЯ ОБ'ЄДНАННЯ

У статті розглядається проблема опису формалізації профілювання програмного забезпечення (ПЗ). Першочерговим завданням формалізації профілювання ПЗ є завдання представлення та опису профілів ПЗ. У статті вона вирішується за рахунок представлення профілю ПЗ у вигляді семантичних таксономічних структур (ієрархій, фасет і змішаних структур). Тобто кожен профіль ПЗ складається зі структури (множини таксонів і класифікаційних ознак) і семантичного наповнення. Як приклад, в статті профіль вимог представляється у вигляді семантичної таксономічної структури, а саме як ієрархія з семантичним наповненням таксонів і класифікаційних ознак на рівні слів з вимог. Тобто неподільної семантичної одиницею є слово в реченні. Як приклад, у статті семантичної неподільної одиницею є слово в реченні вимог ПЗ. Варто відзначити, що множини елементів множин таксонів і класифікаційних ознак представлені у вигляді кортежів, оскільки для кожного слова важливо його положення у реченні.

Для виконання процесу профілювання та формування профілю ПЗ розглядається і формально описується операція об'єднання семантичних таксономічних структур. Для її реалізації вводяться окремі типи операції об'єднання: об'єднання в ширину, об'єднання в глибину і змішані об'єднання. Також описуються умови, при яких такі типи операцій об'єднання можуть застосовуватися при профілюванні ПЗ. При об'єднанні семантичних таксономічних структур сформульовані та формально описані ступені відповідності таких структур між собою: сильна, допустима й слабка. Ступінь відповідності при об'єднанні семантичних таксономічних структур, яка буде необхідна при об'єднанні семантичних таксономічних структур

© **О. О. Гордєєв, А. Л. Лапшин, 2020**

визначається експертом. Для виконання операції об'єднання семантичних таксономічних структур докладно описаний алгоритм виконання такої операції. Графічно представлені й формально описані варіанти об'єднання ієрархічних і фасетних структур – всього 12 варіантів для кожного типу семантичних таксономічних структур.

Ключові слова: профілювання ПЗ, профіль ПЗ, фасетно-ієрархічні структури, об'єднання фасетно-ієрархічних структур.

В статье рассматривается проблема описания формализации профилирования ПО. Первоочередной задачей формализации профилирования ПО является задача представления и описания профилей ПО. В статье она решается за счет представления профиля ПО в виде семантических таксономических структур (иерархий, фасет и смешанных структур). Т.е. каждый профиль ПО состоит из структуры (множества таксонов и классификационных признаков) и семантического наполнения. Для примера, в статье профиль требований представляется в виде семантической таксономической структуры – иерархией с семантическим наполнением таксонов и классификационных признаков на уровне слов из требований. Т.е. неделимой семантической единицей является слово в предложении. В качестве примера в статье семантической неделимой единицей является слово в предложении требований ПО. Стоит отметить, что множества элементов множеств таксонов и классификационных признаков представлены в виде картежей, поскольку для каждого слова важно его положение в предложении.

Для выполнения процесса профилирования и формирования профиля ПО рассматривается и формально описывается операция объединения семантических таксономических структур. Для ее реализации вводятся отдельные типы операции объединения: объединение в ширину, объединение в глубину и смешанное объединение. Также описываются условия, при которых такие типы операций объединения могут применяться при профилировании. При объединении семантических таксономических структур сформулированы и формально описаны степени соответствия таких структур между собой: сильная, допустимая и слабая. Степень соответствия при объединении семантических таксономических структур, которая будет необходима при объединении семантических таксономических структур определяется экспертом. Для выполнения операции объединения семантических таксономических структур подробно описан алгоритм выполнения такой операции.

В статье графически представлены и формально описаны варианты объединения иерархических и фасетных структур – всего 12 вариантов для каждого типа семантических таксономических структур.

Ключевые слова: профилирование ПО, профиль ПО, фасетно-иерархические структуры, объединение фасетно-иерархических структур.

The article considers the problem of describing the formalization of software profiling. The primary task of software profiling formalizing is the task of presenting and describing of software profiles. In the article, it is solved by representing the software profile in the form of semantic taxonomic structures (hierarchies, facets and mixed structures). Thus, each software profile consists of a structure (many taxa and classification features) and semantic content. For example, in the article, the requirements profile is presented in the form of a semantic taxonomic structure – a hierarchy in the semantic filling of taxa and classification features at the level of words from the requirements. Those. an indivisible semantic unit is a word in a sentence. As an example, in the article, the semantic indivisible unit is the word in the software requirements sentence. It is worth noting that the set of elements of the sets of taxa and classification features are presented in the form of cartage, since for each word its position in the sentence is important.

To perform the process of profiling and forming of a software profile, the operation of combining semantic taxonomic structures is considered and formally described. For its implementation, separate types of union operations are introduced: union in width, union in depth and mixed union. It also describes the conditions under which these types of merge operations can be used for profiling. When combining semantic taxonomic structures, the degree of correspondence of such structures with each other is formulated and formally described: strong, permissible, and weak. The degree of correspondence when combining semantic taxonomic structures, which will be necessary when combining semantic taxonomic structures, is determined by the expert. To perform the operation of combining semantic taxonomic structures, an algorithm for performing such an operation is described in detail.

The article graphically presents and formally describes the options for combining hierarchical and facet structures – a total of 12 variants for each type of semantic taxonomic structures.

Key words: software profiling, software profile, facet-hierarchical structures, union of facet-hierarchical structures.

Вступ. В процесі розробки та оцінюванні якості ПЗ в залежності від етапу життєвого циклу (ЖЦ) ПЗ існує необхідність у формуванні множин

характеристик ПЗ, вимог ПЗ, потенційних ризиків ПЗ, тестів ПЗ, дефектів ПЗ, технік верифікації ПЗ, метрик оцінки ПЗ тощо. Процес формування таких множин називається профілюванням ПЗ, а його продуктом є профіль ПЗ. **Профілювання ПЗ** – це процес формування (вибору й гармонізації) підмножини пов'язаних елементів із загальної множини елементів або з декількох пов'язаних підмножин елементів в загальну множину у вигляді таксономічної структури (ієрархічної, фасетної, фасетно-ієрархічної структури) таких елементів з семантичним змістом, враховуючи критерії вибору (критерії профілювання). Об'єктами профілювання зазвичай є характеристики ПЗ, вимоги ПЗ, ризики розробки ПЗ, тести ПЗ, дефекти ПЗ, техніки верифікації ПЗ, метрики оцінки ПЗ. **Профіль ПЗ** [1] – це результат (продукт) профілювання, який представляється у вигляді пов'язаної таксономічної структури (ієрархічної, фасетної, фасетного-ієрархічної структури) елементів з семантичним змістом. Профілі ПЗ можуть бути наступними: профіль характеристик ПЗ, профіль вимог ПЗ, профіль ризиків ПЗ, профіль тестів ПЗ, профіль дефектів ПЗ, профіль технік верифікації, профіль метрик оцінювання ПЗ. Роботи по формуванню профілів ПЗ виконуються, як правило, експертом аналітично, спираючись на свій досвід, національну і міжнародну нормативну базу. Така робота вимагає від експерта відповідного досвіду, знань та зосередженості.

Постановка задачі. Представлення профілю ПЗ, а також процес профілювання повинні бути формалізованими. Аналіз існуючих робіт, пов'язаних з проблематикою формалізації профілювання ПЗ, можна розділити на декілька груп. У першій групі робіт представлена та описана проблема формалізації представлення профілів ПЗ [2-7] та профілювання ПЗ. Автори у таких дослідженнях не пропонують варіанти підходів до профілювання ПЗ. У другій групі робіт автори розглядають профілювання ПЗ на рівні таксономічних фасетного-ієрархічних структур [8-12]. В цих роботах розглядається представлення профілів ПЗ тільки на рівні їх структур: ієрархічна, фасетна і змішана – фасетного-ієрархічна без семантичного наповнення. Варто також відзначити, що відсутність такої формалізації не може забезпечити необхідну автоматизацію процесу профілювання ПЗ, тобто безпосередньо формування профілю ПЗ. Неавтоматизований процес профілювання ПЗ підвищує ризик здійснення помилок експертом, а також вимагає від нього істотних додаткових витрат часу.

Метою статті є формалізований опис перетворення профілів ПЗ з використанням операції об'єднання семантичних таксономічних структур.

Результати дослідження.

Формальний опис семантичної таксономічної структури. Кожен елемент семантичної таксономічної структури містить у собі семантичне наповнення (семантичні класифікаційні ознаки і семантичні таксони). У фізичному представленні – це набір пов'язаних слів в єдиний осмислений текст. Будемо вважати, що елементами семантичного наповнення є окремі слова в реченні (іменники, прикметники, дієслова) без урахування прийменників, займенників тощо. Тобто неподільним елементом для опису семантичного змісту таксонів і класифікаційних ознак будемо вважати слово. Відзначимо, що в даному випадку послідовність семантичних елементів є важливою і при їх описі повинна бути врахована. Таким чином таксономічний зміст можна описати у вигляді двох наступних множин (кортежів):

$$- STE_{ts(index),i} = \left\langle ste_{ts(index),j} \right\rangle_{j=1}^n - \text{множина елементів семантичного}$$

таксона (Semantic Taxon Elements);

$$- SCFE_{ts(index),i} = \left\langle scfe_{ts(index),j} \right\rangle_{j=1}^n - \text{множина елементів семантичної}$$

класифікаційної ознаки (Semantic Classification Feature Elements).

Схематично перетворення тексту вимоги в семантичний таксон і формування класифікаційної ознаки представлені на рис. 1 та рис. 2 відповідно. Представимо елементи семантичного таксона (1) та семантичної класифікаційної ознаки (2) у вигляді множин (кортежів).

Семантичні індекси таксонів (*STI* – Semantic Taxon Index) і класифікаційних ознак (*SCFI* – Semantic Classification Feature Index) формуються експертом. Як правило, це слово або нерозривне словосполучення. Основне призначення таких індексів – це у стислій, зрозумілій формі відобразити семантичне наповнення елемента семантичної таксономічної структури у вигляді одного слова або нерозривного словосполучення для більш швидкого знаходження й встановлення відповідності між собою для семантичних таксонів, семантичних класифікаційних ознак і попарно семантичних індексів і семантичних таксонів, семантичних індексів та семантичних класифікаційних ознак.

$$STE_{F(1),1} = \left\langle \begin{array}{l} ste_{F(1),1}, ste_{F(1),2}, ste_{F(1),3}, ste_{F(1),4}, ste_{F(1),5}, \\ ste_{F(1),6}, ste_{F(1),7}, ste_{F(1),8}, ste_{F(1),9}, ste_{F(1),10}, \\ ste_{F(1),11}, ste_{F(1),12}, ste_{F(1),13}, ste_{F(1),14}, ste_{F(1),15}, \\ ste_{F(1),16}, ste_{F(1),17} \end{array} \right\rangle, \quad (1)$$

$$SCFE_{F(1),1} = \left\langle \begin{array}{l} scfe_{F(1),1}, scfe_{F(1),2}, scfe_{F(1),3}, scfe_{F(1),4}, scfe_{F(1),5}, \\ scfe_{F(1),6}, scfe_{F(1),7}, scfe_{F(1),8}, scfe_{F(1),9}, scfe_{F(1),10}, \\ scfe_{F(1),11}, scfe_{F(1),12}, scfe_{F(1),13}, scfe_{F(1),14}, scfe_{F(1),15} \end{array} \right\rangle. \quad (2)$$

Формування профілюобразуючої семантичної таксономічної структури. Усі операції із семантичними таксономічними структурами, як правило, зводяться до операцій об'єднання та розбиття. У цій статті розглянемо більш детально операцію об'єднання.

Операція об'єднання таксономічних структур. Оскільки профілі ПЗ представляються у вигляді семантичних таксономічних структур і процес профілювання зводиться до формальних операцій над ними, розглянемо такі операції на прикладі профілів вимог ПЗ.

Усі операції можна поділити на 2 великі групи: операції об'єднання й розбиття. Об'єднання застосовується, коли необхідно з кількох (більше двох) джерел (приватних профілів) сформуванню необхідний профіль вимог. Розбиття застосовується, коли із загального профілю вимог необхідно сформуванню необхідний приватний профіль вимог. У статті буде розглянута тільки операція об'єднання. Варто відзначити, що операції об'єднання та розбиття семантичних таксономічних структур є уніфікованими для всіх видів таких структур (ієрархічних та фасетних).

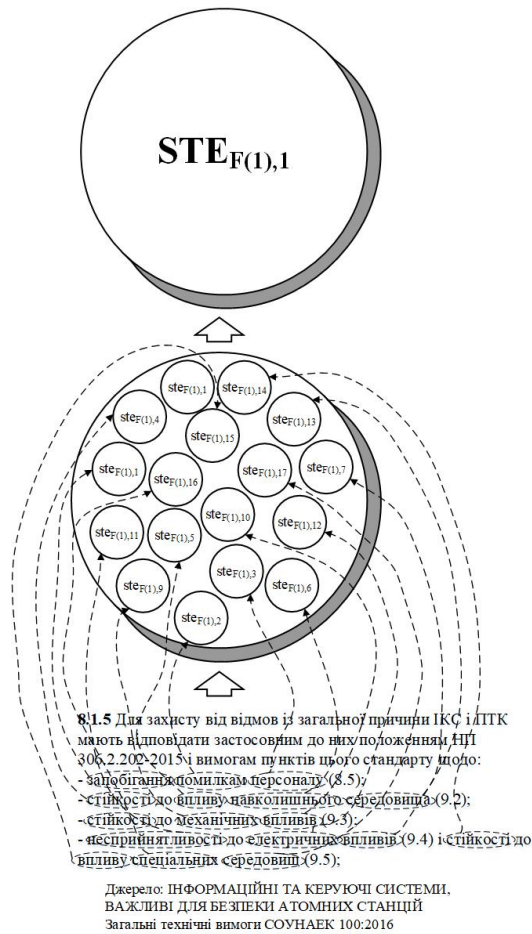


Рис. 1. Схематичне представлення перетворення тексту вимоги в семантичний таксон

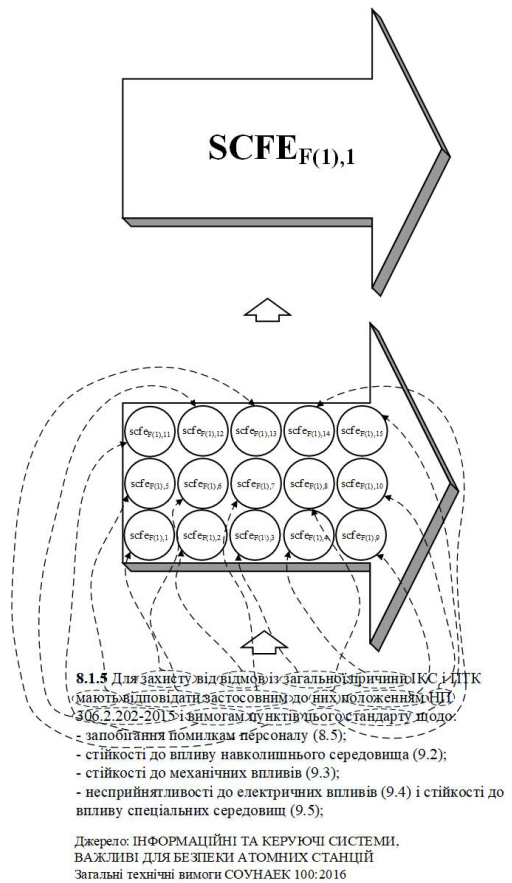


Рис. 2. Схематичне представлення тексту класифікаційної вимоги у семантичну класифікаційну ознаку

Насамперед опишемо операцію об'єднання семантичних таксономічних структур. Для цього введемо кілька елементів операції об'єднання: \cup – об'єднання в ширину, $\cup \downarrow$ – об'єднання в глибину, \cup_{FHS} – змішане об'єднання.

Розглянемо наступні умови, які можуть бути використані для введених елементів операції об'єднання:

– для об'єднання в глибину ($\cup \downarrow$):

$$|SCF_{H(F)}| > \max(|SCF_{H(F)(1)}| \vee |SCF_{H(F)(2)}|);$$

– для об'єднання в ширину ($\overset{\rightarrow}{\cup}$):

$$\begin{cases} |SCF_{H(F)}| = \max(|SCF_{H(F)(1)}| \vee |SCF_{H(F)(2)}|) \\ |ST_{H(F)}| > \max(|ST_{H(F)(1)}| \vee |ST_{H(F)(2)}|) \end{cases};$$

– для змішаного об'єднання (\cup_{FHS}): відсутній будь-який шлях з однієї ієрархічної структури в іншу.

При об'єднанні семантичних таксономічних структур, коли перетин їх елементів не є порожньою множиною існують відмінності в ступені подібності (еквівалентності) між елементами семантичних класифікаційних ознак та таксонів. Таким чином такі елементи можуть відповідати один одному (бути еквівалентними) у різному ступені. Серед таких ступенів можливо виділити сильну, достатню й слабку відповідність.

Проаналізуємо такі варіанти ступенів відповідності більш детально для семантичних класифікаційних ознак і таксонів в ієрархічних і фасетних структурах:

1. Сильний ступінь відповідності семантичних класифікаційних ознак існує, коли при об'єднанні семантичних таксономічних структур перетин їх елементів не є порожньою множиною, а кількість еквівалентних (загальних) елементів семантичних класифікаційних ознак більша, ніж кількість нееквівалентних (тих, що відрізняються) елементів в кожній з двох семантичних класифікаційних ознак (рис. 3).

Представимо такий варіант в більш формалізованому вигляді (3).

$$\begin{aligned} SCF_{H(F)} &= SCF_{H(F)(1)} \cup SCF_{H(F)(2)}; SCF_{H(F)(1)} \cap SCF_{H(F)(2)} \neq \emptyset : \\ & \left(|SCFE_{H(F)(1),i} \cap SCFE_{H(F)(2),j}| > |SCFE_{H(F)(1),i} / SCFE_{H(F)(2),j}| \right) \quad (3) \\ & \wedge \left(|SCFE_{H(F)(1),i} \cap SCFE_{H(F)(2),j}| \geq |SCFE_{H(F)(2),j} / SCFE_{H(F)(1),i}| \right) \end{aligned}$$

2. Сильний ступінь відповідності семантичних таксонів за аналогією з семантичними класифікаційними ознаками існує, коли при об'єднанні семантичних таксономічних структур перетин їх елементів не є порожньою

множиною, а кількість еквівалентних (загальних) елементів семантичних таксонів більша, ніж кількість нееквівалентних (тих, що відрізняються) елементів в кожному з двох семантичних таксонів (рис. 4).

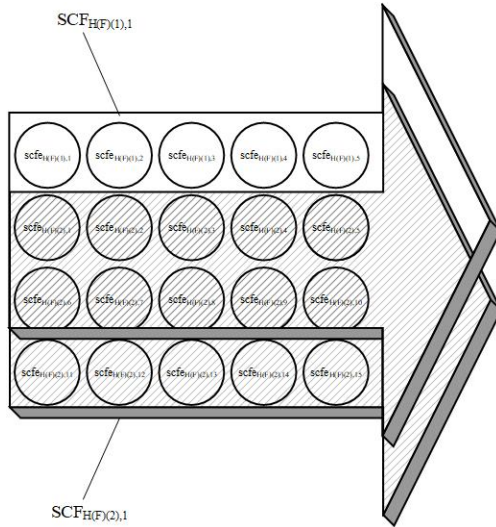


Рис. 3. Сильний ступінь відповідності елементів семантичних класифікаційних ознак

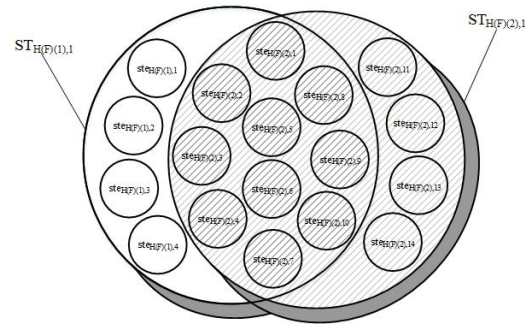


Рис. 4. Сильний ступінь відповідності елементів семантичних таксонів

Представимо такої варіант у більш формалізованому вигляді (4).

$$ST_{H(F)} = ST_{H(F)(1)} \overset{\rightarrow}{\cup} ST_{H(F)(2)}; ST_{H(F)(1)} \cap ST_{H(F)(2)} \neq \emptyset : \quad (4)$$

$$\left(\left| STE_{H(F)(1),i} \cap STE_{H(F)(2),j} \right| > \left| STE_{H(F)(1),i} / STE_{H(F)(2),j} \right| \right) \wedge \left(\left| STE_{H(F)(1),i} \cap STE_{H(F)(2),j} \right| > \left| STE_{H(F)(2),j} / STE_{H(F)(1),i} \right| \right)$$

3. Достатній ступінь відповідності семантичних класифікаційних ознак існує, коли при об'єднанні семантичних таксономічних структур перетин їх елементів не є порожньою множиною, а кількість еквівалентних (загальних) елементів семантичних класифікаційних ознак більша, ніж кількість нееквівалентний (тих, що відрізняються) елементів в одній з двох семантичних класифікаційних ознак (рис. 5).

Представимо такий варіант в більш формалізованому вигляді (5).

$$SCF_{H(F)} = SCF_{H(F)(1)} \cup SCF_{H(F)(2)}; SCF_{H(F)(1)} \cap SCF_{H(F)(2)} \neq \emptyset : \\ \left(\left| SCFE_{H(F)(1),i} \cap SCFE_{H(F)(2),j} \right| > \left| SCFE_{H(F)(1),i} / SCFE_{H(F)(2),j} \right| \right) \quad (5) \\ \vee \left(\left| SCFE_{H(F)(1),i} \cap SCFE_{H(F)(2),j} \right| > \left| SCFE_{H(F)(2),j} / SCFE_{H(F)(1),i} \right| \right)$$

4. Достатній ступінь відповідності семантичних таксонів існує, коли при об'єднанні семантичних таксономічних структур перетин їх елементів не є порожньою множиною, а кількість еквівалентних (загальних) елементів семантичних таксонів більша, ніж кількість нееквівалентних (тих, що відрізняються) елементів в одному з двох семантичних таксонів (рис. 6).

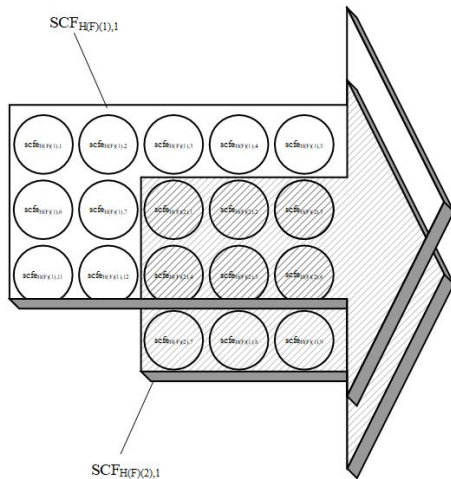


Рис. 5. Достатній ступінь відповідності елементів семантичних класифікаційних ознак

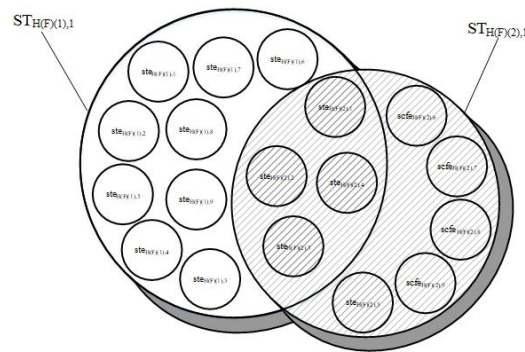


Рис. 6. Достатній ступінь відповідності елементів семантичних таксонів

Представимо такий варіант в більш формалізованому вигляді (6).

$$ST_{H(F)} = ST_{H(F)(1)} \overset{\rightarrow}{\cup} ST_{H(F)(2)}; ST_{H(F)(1)} \cap ST_{H(F)(2)} \neq \emptyset : \\ \left(\left| STE_{H(F)(1),i} \cap STE_{H(F)(2),j} \right| > \left| STE_{H(F)(1),i} / STE_{H(F)(2),j} \right| \right) \quad (6) \\ \vee \left(\left| STE_{H(F)(1),i} \cap STE_{H(F)(2),j} \right| > \left| STE_{H(F)(2),j} / STE_{H(F)(1),i} \right| \right)$$

5. Слабкий ступінь відповідності семантичних класифікаційних ознак існує, коли при об'єднанні семантичних таксономічних структур перетин їх елементів не є порожньою множиною, а кількість еквівалентних (загальних)

елементів семантичних класифікаційних ознак менша, ніж кількість нееквівалентних (тих, що відрізняються) елементів у двох семантичних класифікаційних ознаках (рис. 7).

Представимо такий варіант в більш формалізованому вигляді (7).

$$SCF_{H(F)} = SCF_{H(F)(1)} \cup SCF_{H(F)(2)}; SCF_{H(F)(1)} \cap SCF_{H(F)(2)} \neq \emptyset:$$

$$\left(\left| SCFE_{H(F)(1),i} \cap SCFE_{H(F)(2),j} \right| < \left| SCFE_{H(F)(1),i} / SCFE_{H(F)(2),j} \right| \right) \quad (7)$$

$$\wedge \left(\left| SCFE_{H(F)(1),i} \cap SCFE_{H(F)(2),j} \right| < \left| SCFE_{H(F)(2),j} / SCFE_{H(F)(1),i} \right| \right)$$

6. Слабкий ступінь відповідності семантичних таксонів існує, коли при об'єднанні семантичних таксономічних структур перетин їх елементів не є порожньою множиною, кількість еквівалентних (загальних) елементів семантичних таксонів менша, ніж кількість нееквівалентних (тих, що відрізняються) елементів у двох семантичних таксонах (рис. 8).

Представимо такий варіант в більш формалізованому вигляді (8):

$$ST_{H(F)} = ST_{H(F)(1)} \overset{\rightarrow}{\cup} ST_{H(F)(2)}; ST_{H(F)(1)} \cap ST_{H(F)(2)} \neq \emptyset:$$

$$\left(\left| STE_{H(F)(1),i} \cap STE_{H(F)(2),j} \right| < \left| STE_{H(F)(1),i} / STE_{H(F)(2),j} \right| \right) \quad (8)$$

$$\wedge \left(\left| STE_{H(F)(1),i} \cap STE_{H(F)(2),j} \right| < \left| STE_{H(F)(2),j} / STE_{H(F)(1),i} \right| \right)$$

Для більш компактного позначення ступеня відповідності введемо такі позначення: $\overset{=}{\leftarrow} \rightarrow$ – сильний ступінь відповідності семантичних класифікаційних ознак або семантичних таксонів, $\overset{=}{\leftarrow} \rightarrow$ – достатній ступінь відповідності семантичних класифікаційних ознак або семантичних таксонів, $\overset{-}{\leftarrow} \rightarrow$ – слабкий ступінь відповідності семантичних класифікаційних ознак або семантичних таксонів.

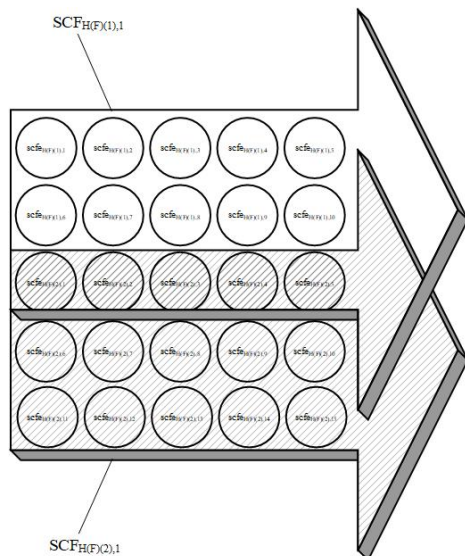


Рис. 7. Слабкий ступінь відповідності елементів семантичних класифікаційних ознак

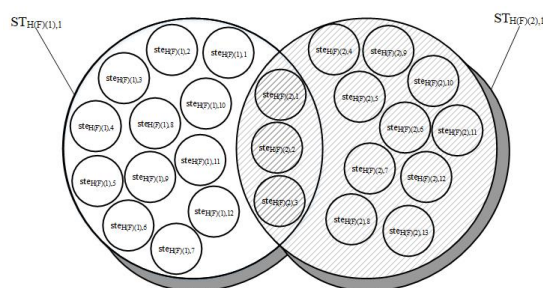


Рис. 8. Слабкий ступінь відповідності елементів семантичних таксонів

Таким чином:

– $SCF_{H(F)(1)} \xleftrightarrow{=} SCF_{H(F)(2)}$ – сильний ступінь відповідності семантичних класифікаційних ознак;

– $ST_{H(F)(1)} \xleftrightarrow{=} ST_{H(F)(2)}$ – сильний ступінь відповідності семантичних таксонів;

– $SCF_{H(F)(1)} \xleftrightarrow{=} SCF_{H(F)(2)}$ – достатній ступінь відповідності семантичних класифікаційних ознак;

– $ST_{H(F)(1)} \xleftrightarrow{=} ST_{H(F)(2)}$ – достатній ступінь відповідності семантичних таксонів;

– $SCF_{H(F)(1)} \xleftrightarrow{-} SCF_{H(F)(2)}$ – слабкий ступінь відповідності семантичних класифікаційних ознак;

– $ST_{H(F)(1)} \xleftrightarrow{-} ST_{H(F)(2)}$ – слабкий ступінь відповідності семантичних таксонів.

Надалі, при описі варіантів об'єднання семантичних таксономічних структур, у випадку, коли перетин їх елементів не буде порожньою множиною, будемо вважати, що ступінь відповідності буде достатнім.

При викладі подальшого матеріалу будемо вважати, що відповідність між семантичними індексами й семантичним змістом таксонів і класифікаційних ознак може бути встановлено, якщо ступінь відповідності між ними сильний. У всіх інших випадках, коли ступінь відповідності слабкий або достатній, будемо вважати, що відповідності між елементами семантичних таксономічних структур відсутні.

Проаналізуємо більш детально варіанти об'єднання семантичних ієрархічних таксономічних структур і семантичних фасетних таксономічних структур. Насамперед для цього в графічному вигляді представимо варіанти об'єднання семантичних ієрархічних таксономічних структур для ієрархічних (рис. 9).

Формально опишемо варіанти об'єднання семантичних таксономічних структур (табл. 1) у вигляді ієрархій. Позначення для множин семантичних класифікаційних ознак і семантичних таксонів, їх нумерація відповідають рис. 9.

Варіант 1. Об'єднання двох семантичних ієрархічних структур. У цьому випадку одна множина класифікаційних ознак включає в себе іншу множину класифікаційних ознак. Відповідно між ними була встановлена рівність. Для множин таксонів була застосована операція об'єднання в ширину без перетину таксонів (рис. 9, а).

Варіант 2. Об'єднання двох семантичних ієрархічних структур. Тут одна множина класифікаційних ознак включає в себе іншу множину класифікаційних ознак. Для множин таксонів була застосована операція об'єднання в ширину з перетином таксонів. Між елементами семантичних таксонів був встановлений достатній ступінь відповідності (рис. 9, б).

Варіант 3. Об'єднання двох семантичних ієрархічних структур. Між множинами класифікаційних ознак була встановлена рівність. Для множин таксонів була застосована операція об'єднання в ширину без перетину таксонів (рис. 9, в).

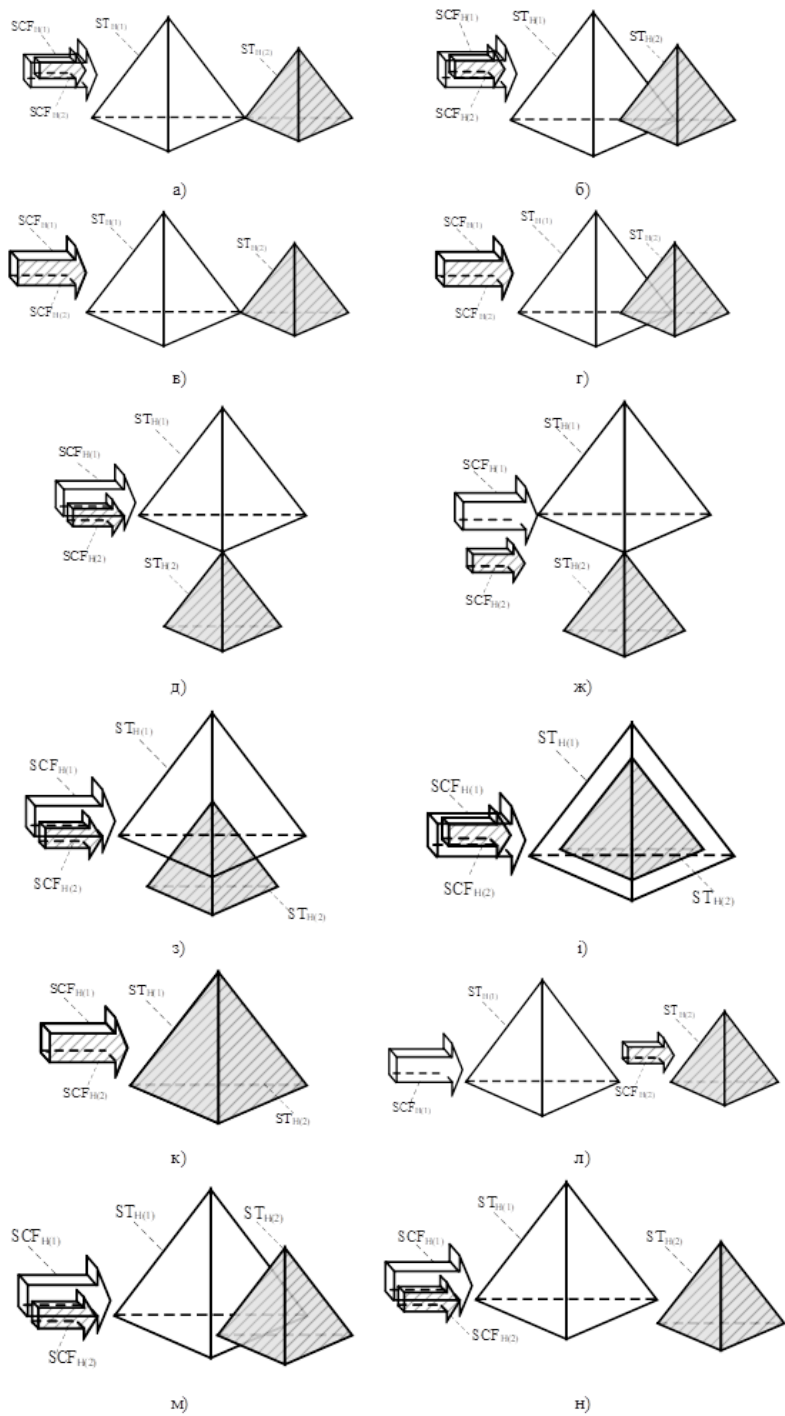


Рис. 9. Графічне представлення варіантів об'єднання ієрархічних структур

Таблиця 1.

Формалізований опис варіантів об'єднання семантичних таксономічних структур у вигляді ієрархій

$\begin{cases} SCF_{H(2)} \subset SCF_{H(1)} \Rightarrow SCF_H = SCF_{H(1)} \\ ST_H = ST_{H(1)} \overset{\rightarrow}{\cup} ST_{H(2)} \\ ST_{H(1)} \cap ST_{H(2)} = \emptyset \end{cases}$	$\begin{cases} SCF_{H(2)} \subset SCF_{H(1)} \Rightarrow SCF_H = SCF_{H(1)} \\ ST_H = ST_{H(1)} \overset{\rightarrow}{\cup} ST_{H(2)} \\ ST_{H(1)} \cap ST_{H(2)} \neq \emptyset \\ ST_{H(1)} \overset{=}{\longleftrightarrow} ST_{H(2)} \end{cases}$
а)	б)
$\begin{cases} SCF_H = SCF_{H(1)} \\ ST_H = ST_{H(1)} \overset{\rightarrow}{\cup} ST_{H(2)} \\ ST_{H(1)} \cap ST_{H(2)} = \emptyset \end{cases}$	$\begin{cases} SCF_H = SCF_{H(1)} \\ ST_H = ST_{H(1)} \overset{\rightarrow}{\cup} ST_{H(2)} \\ ST_{H(1)} \cap ST_{H(2)} \neq \emptyset \\ ST_{H(1)} \overset{=}{\longleftrightarrow} ST_{H(2)} \end{cases}$
в)	г)
$\begin{cases} SCF_H = SCF_{H(1)} \cup SCF_{H(2)} \\ SCF_{H(1)} \cap SCF_{H(2)} \neq \emptyset \\ SCF_{H(1)} \overset{=}{\longleftrightarrow} SCF_{H(2)} \\ ST_H = ST_{H(1)} \cup \downarrow ST_{H(2)} \\ ST_{H(1)} \cap ST_{H(2)} = \emptyset \end{cases}$	$\begin{cases} SCF_H = SCF_{H(1)} \cup SCF_{H(2)} \\ SCF_{H(1)} \cap SCF_{H(2)} = \emptyset \\ ST_H = ST_{H(1)} \cup \downarrow ST_{H(2)} \\ ST_{H(1)} \cap ST_{H(2)} = \emptyset \end{cases}$
д)	ж)
$\begin{cases} SCF_H = SCF_{H(1)} \cup SCF_{H(2)} \\ SCF_{H(1)} \cap SCF_{H(2)} \neq \emptyset \\ SCF_{H(1)} \overset{=}{\longleftrightarrow} SCF_{H(2)} \\ ST_H = ST_{H(1)} \cup \downarrow ST_{H(2)} \\ ST_{H(1)} \cap ST_{H(2)} \neq \emptyset \\ ST_{H(1)} \overset{=}{\longleftrightarrow} ST_{H(2)} \end{cases}$	$\begin{cases} SCF_{H(2)} \subset SCF_{H(1)} \Rightarrow SCF_H = SCF_{H(1)} \\ ST_{H(2)} \subset ST_{H(1)} \Rightarrow ST_H = ST_{H(1)} \end{cases}$
з)	і)

$\begin{cases} SCF_H = SCF_{H(1)} = SCF_{H(2)} \\ ST_H = ST_{H(1)} = ST_{H(2)} \end{cases}$	$\begin{cases} SCF_H = SCF_{H(1)} \cup_{FHS} SCF_{H(2)} \\ SCF_{H(1)} \cap SCF_{H(2)} = \emptyset \\ ST_H = ST_{H(1)} \cup_{FHS} ST_{H(2)} \\ ST_{H(1)} \cap ST_{H(2)} = \emptyset \end{cases}$
к)	л)
$\begin{cases} SCF_H = SCF_{H(1)} \cup SCF_{H(2)} \\ SCF_{H(1)} \cap SCF_{H(2)} \neq \emptyset \\ SCF_{H(1)} \xleftrightarrow{=} SCF_{H(2)} \\ ST_H = (ST_{H(1)} \overset{\rightarrow}{\cup} ST_{H(2)}) \cup (ST_{H(1)} \cup \downarrow ST_{H(2)}) \\ ST_{H(1)} \cap ST_{H(2)} \neq \emptyset \\ ST_{H(1)} \xleftrightarrow{=} ST_{H(2)} \end{cases}$	$\begin{cases} SCF_H = SCF_{H(1)} \cup SCF_{H(2)} \\ SCF_{H(1)} \cap SCF_{H(2)} \neq \emptyset \\ SCF_{H(1)} \xleftrightarrow{=} SCF_{H(2)} \\ ST_H = (ST_{H(1)} \overset{\rightarrow}{\cup} ST_{H(2)}) \cup (ST_{H(1)} \cup \downarrow ST_{H(2)}) \\ ST_{H(1)} \cap ST_{H(2)} = \emptyset \end{cases}$
м)	н)

Варіант 4. Об'єднання двох семантичних ієрархічних структур. Між множинами класифікаційних ознак була встановлена рівність. Для множин таксонів була застосована операція об'єднання в ширину з перетином таксонів. Між елементами семантичних таксонів був встановлений достатній ступінь відповідності (рис. 9, г).

Варіант 5. Об'єднання двох семантичних ієрархічних структур. Множини класифікаційних ознак об'єднані з використанням звичайної операції з перетином елементів класифікаційних ознак. Між елементами класифікаційних ознак встановлено достатній ступінь відповідності. Для множин таксонів була застосована операція об'єднання в глибину без перетину таксонів (рис. 9, д).

Варіант 6. Об'єднання двох семантичних ієрархічних структур. Множини класифікаційних ознак об'єднані з використанням звичайної операції без перетину елементів класифікаційних ознак. Для множин таксонів була застосована операція об'єднання в глибину без перетину таксонів (Рис. 9, ж).

Варіант 7. Об'єднання двох семантичних ієрархічних структур. Множини класифікаційних ознак об'єднані з використанням звичайної операції з перетином елементів класифікаційних ознак. Між елементами семантичних класифікаційних ознак встановлено достатній ступінь відповідності. Для множин таксонів була застосована операція об'єднання в глибину з перети-

ном таксонів. Між елементами семантичних таксонів встановлено достатній ступінь відповідності (рис. 9, з).

Варіант 8. Об'єднання двох семантичних ієрархічних структур. У цьому випадку одна множина класифікаційних ознак включає в себе іншу множину класифікаційних ознак. Відповідно між ними була встановлена рівність. У частині семантичних таксонів одна множина включає в себе іншу множину. Відповідно між ними була встановлена рівність (рис. 9, і).

Варіант 9. Об'єднання двох семантичних ієрархічних структур. Між множинами семантичних класифікаційних ознак і множинами семантичних таксонів була встановлена рівність (рис. 9, к).

Варіант 10. Об'єднання двох семантичних ієрархічних структур. Множини семантичних класифікаційних ознак об'єднані з використанням операції об'єднання в фасетного-ієрархічну структуру без перетину семантичних класифікаційних ознак. Множини семантичних таксонів об'єднані з використанням операції об'єднання в фасетного-ієрархічну структуру без перетину таксонів (рис. 9, л).

Варіант 11. Об'єднання двох семантичних ієрархічних структур. Множини класифікаційних ознак об'єднані з використанням звичайної операції з перетином елементів класифікаційних ознак. Між елементами семантичних класифікаційних ознак встановлено достатній ступінь відповідності. Множини семантичних таксонів об'єднані з використанням операцій об'єднання в ширину і глибину з перетином таксонів. Між елементами семантичних таксонів встановлено достатній ступінь відповідності (рис. 9, м).

Варіант 12. Об'єднання двох семантичних ієрархічних структур. Множини семантичних класифікаційних ознак об'єднані з використанням звичайної операції з перетином елементів класифікаційних ознак. Між елементами класифікаційних ознак встановлено достатній ступінь відповідності. Множини таксонів об'єднані з використанням операцій об'єднання в ширину і глибину без перетину таксонів (рис. 9, н).

Формально опишемо варіанти об'єднання семантичних таксономічних структур (табл. 2) у вигляді фасетних структур. Позначення для множин семантичних класифікаційних ознак і семантичних таксонів, їх нумерація відповідають рис. 10.

Варіант 1. Об'єднання двох семантичних фасетних структур. У цьому випадку одна множина класифікаційних ознак включає в себе іншу множи-

ну класифікаційних ознак. Відповідно між ними була встановлена рівність. Для множин таксонів була застосована операція об'єднання в ширину без перетину таксонів (рис. 10, а).

Варіант 2. Об'єднання двох семантичних фасетних структур. Тут одна множина класифікаційних ознак включає в себе іншу множину класифікаційних ознак. Для множин таксонів була застосована операція об'єднання в ширину з перетином таксонів. Між елементами семантичних таксонів встановлено достатній ступінь відповідності (Рис. 10, б).

Варіант 3. Об'єднання двох семантичних фасетних структур. Між множинами класифікаційних ознак була встановлена рівність. Для множин таксонів була застосована операція об'єднання в ширину без перетину таксонів (рис. 10, в).

Варіант 4. Об'єднання двох семантичних фасетних структур. Між множинами класифікаційних ознак була встановлена рівність. Для множин таксонів була застосована операція об'єднання в ширину з перетином таксонів. Між елементами семантичних таксонів встановлено достатній ступінь відповідності (рис. 10, г).

Варіант 5. Об'єднання двох семантичних фасетних структур. Множини класифікаційних ознак об'єднані з використанням звичайної операції з перетином елементів класифікаційних ознак. Між елементами класифікаційних ознак встановлено достатній ступінь відповідності. Для множин таксонів була застосована операція об'єднання в глибину без перетину таксонів (рис. 10, д).

Варіант 6. Об'єднання двох семантичних фасетних структур. Множини класифікаційних ознак об'єднані з використанням звичайної операції без перетину елементів класифікаційних ознак. Для множин таксонів була застосована операція об'єднання в глибину без перетину таксонів (рис. 10, ж).

Варіант 7. Об'єднання двох семантичних фасетних структур. Множини класифікаційних ознак об'єднані з використанням звичайної операції з перетином елементів класифікаційних ознак. Між елементами семантичних класифікаційних ознак встановлено достатній ступінь відповідності. Для множин таксонів була застосована операція об'єднання в глибину з перетином таксонів. Між елементами семантичних таксонів встановлено достатній ступінь відповідності (рис. 10, з).

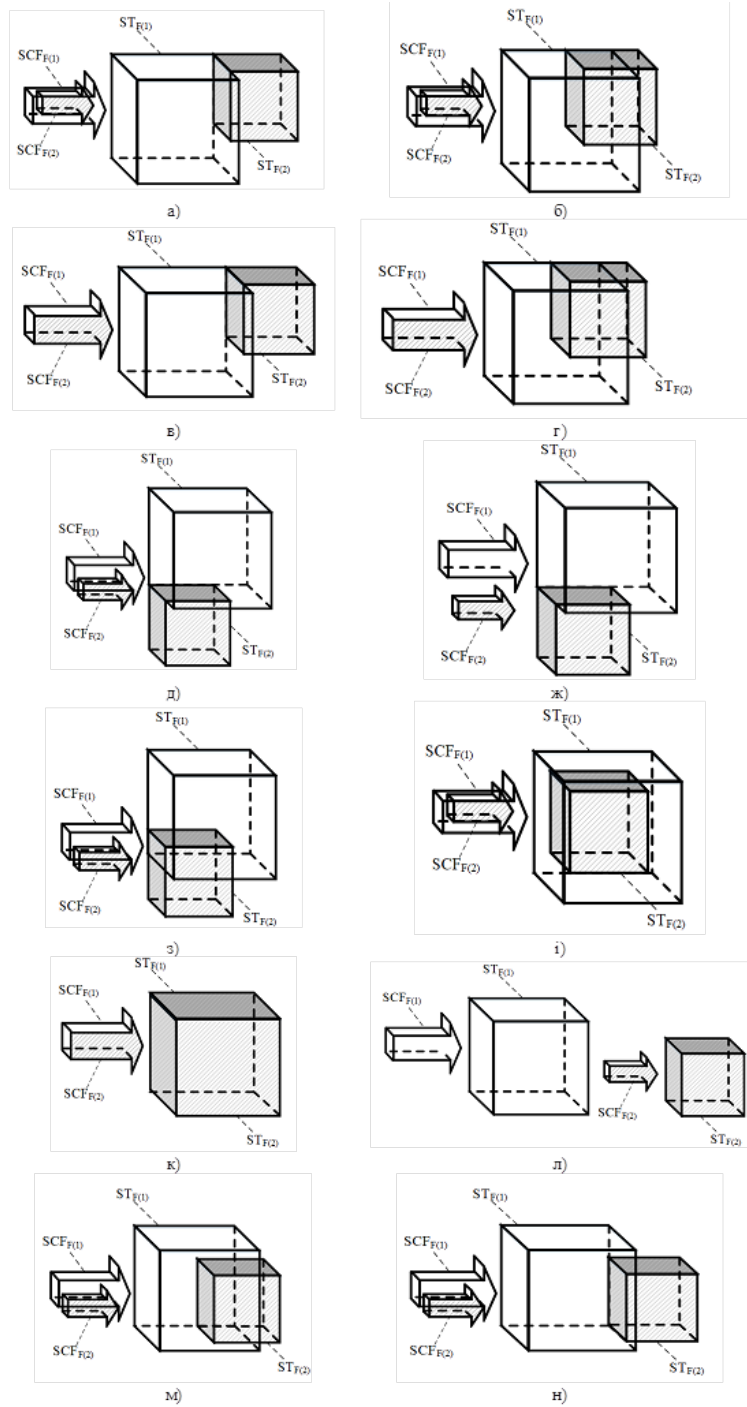


Рис. 10. Графічне представлення варіантів об'єднання фасетних структур

Таблиця 2.

Формалізований опис варіантів об'єднання семантичних таксономічних структур у вигляді фасетних структур

$\left\{ \begin{array}{l} SCF_{F(2)} \subset SCF_{F(1)} \Rightarrow SCF_F = SCF_{F(1)} \\ ST_F = ST_{F(1)} \overset{\rightarrow}{\cup} ST_{F(2)} \\ ST_{F(1)} \cap ST_{F(2)} = \emptyset \end{array} \right.$	$\left\{ \begin{array}{l} SCF_{F(2)} \subset SCF_{F(1)} \Rightarrow SCF_F = SCF_{F(1)} \\ ST_F = ST_{F(1)} \overset{\rightarrow}{\cup} ST_{F(2)} \\ ST_{F(1)} \cap ST_{F(2)} \neq \emptyset \\ ST_{F(1)} \overset{=}{\longleftrightarrow} ST_{F(2)} \end{array} \right.$
а)	б)
$\left\{ \begin{array}{l} SCF_F = SCF_{F(1)} \\ ST_F = ST_{F(1)} \overset{\rightarrow}{\cup} ST_{F(2)} \\ ST_{F(1)} \cap ST_{F(2)} = \emptyset \end{array} \right.$	$\left\{ \begin{array}{l} SCF_F = SCF_{F(1)} \\ ST_F = ST_{F(1)} \overset{\rightarrow}{\cup} ST_{F(2)} \\ ST_{F(1)} \cap ST_{F(2)} \neq \emptyset \\ ST_{F(1)} \overset{=}{\longleftrightarrow} ST_{F(2)} \end{array} \right.$
в)	г)
$\left\{ \begin{array}{l} SCF_F = SCF_{F(1)} \cup SCF_{F(2)} \\ SCF_{F(1)} \cap SCF_{F(2)} \neq \emptyset \\ SCF_{F(1)} \overset{=}{\longleftrightarrow} SCF_{F(2)} \\ ST_F = ST_{F(1)} \cup \downarrow ST_{F(2)} \\ ST_{F(1)} \cap ST_{F(2)} = \emptyset \end{array} \right.$	$\left\{ \begin{array}{l} SCF_F = SCF_{F(1)} \cup SCF_{F(2)} \\ SCF_{F(1)} \cap SCF_{F(2)} \neq \emptyset \\ SCF_{F(1)} \overset{=}{\longleftrightarrow} SCF_{F(2)} \\ ST_F = ST_{F(1)} \cup \downarrow ST_{F(2)} \\ ST_{F(1)} \cap ST_{F(2)} = \emptyset \end{array} \right.$
д)	ж)
$\left\{ \begin{array}{l} SCF_F = SCF_{F(1)} \cup SCF_{F(2)} \\ SCF_{F(1)} \cap SCF_{F(2)} \neq \emptyset \\ SCF_{F(1)} \overset{=}{\longleftrightarrow} SCF_{F(2)} \\ ST_F = ST_{F(1)} \cup \downarrow ST_{F(2)} \\ ST_{F(1)} \cap ST_{F(2)} \neq \emptyset \\ ST_{F(1)} \overset{=}{\longleftrightarrow} ST_{F(2)} \end{array} \right.$	$\left\{ \begin{array}{l} SCF_{F(2)} \subset SCF_{F(1)} \Rightarrow SCF_F = SCF_{F(1)} \\ ST_{F(2)} \subset ST_{F(1)} \Rightarrow ST_F = ST_{F(1)} \end{array} \right.$
з)	и)

$\begin{cases} SCF_F = SCF_{F(1)} = SCF_{F(2)} \\ ST_F = ST_{F(1)} = ST_{F(2)} \end{cases}$	$\begin{cases} SCF_F = SCF_{F(1)} \cup_{FHS} SCF_{F(2)} \\ SCF_{F(1)} \cap SCF_{F(2)} = \emptyset \\ ST_F = ST_{F(1)} \cup_{FHS} ST_{F(2)} \\ ST_{F(1)} \cap ST_{F(2)} = \emptyset \end{cases}$
к)	л)
$\begin{cases} SCF_F = SCF_{F(1)} \cup SCF_{F(2)} \\ SCF_{F(1)} \cap SCF_{F(2)} \neq \emptyset \\ SCF_{F(1)} \xleftrightarrow{=} SCF_{F(2)} \\ ST_F = (ST_{F(1)} \xrightarrow{\cup} ST_{F(2)}) \cup (ST_{F(1)} \cup \downarrow ST_{F(2)}) \\ ST_{F(1)} \cap ST_{F(2)} \neq \emptyset \\ ST_{F(1)} \xleftrightarrow{=} ST_{F(2)} \end{cases}$	$\begin{cases} SCF_F = SCF_{F(1)} \cup SCF_{F(2)} \\ SCF_{F(1)} \cap SCF_{F(2)} \neq \emptyset \\ SCF_{F(1)} \xleftrightarrow{=} SCF_{F(2)} \\ ST_F = (ST_{F(1)} \xrightarrow{\cup} ST_{F(2)}) \cup (ST_{F(1)} \cup \downarrow ST_{F(2)}) \\ ST_{F(1)} \cap ST_{F(2)} = \emptyset \end{cases}$
м)	н)

Варіант 8. Об'єднання двох семантичних фасетних структур. У цьому випадку одна множина класифікаційних ознак включає в себе іншу множину класифікаційних ознак. Відповідно між ними була встановлена рівність. У частині семантичних таксонів одна множина включає в себе іншу множину. Відповідно між ними була встановлена рівність (рис. 10, і).

Варіант 9. Об'єднання двох семантичних фасетних структур. Між множинами семантичних класифікаційних ознак і множинами семантичних таксонів була встановлена рівність (рис. 10, к).

Варіант 10. Об'єднання двох семантичних фасетних структур. Множини семантичних класифікаційних ознак об'єднані з використанням операції об'єднання в фасетного-ієрархічну структуру без перетину семантичних класифікаційних ознак. Множини семантичних таксонів об'єднані з використанням операції об'єднання в фасетного-ієрархічну структуру без перетину таксонів (рис. 10, л).

Варіант 11. Об'єднання двох семантичних фасетних структур. Множини класифікаційних ознак об'єднані з використанням звичайної операції з перетином елементів класифікаційних ознак. Між елементами семантичних класифікаційних ознак встановлено достатній ступінь відповідності. Мно-

жини семантичних таксонів об'єднані з використанням операцій об'єднання в ширину й глибину з перетином таксонів. Між елементами семантичних таксонів встановлено достатній ступінь відповідності (рис. 10, м).

Варіант 12. Об'єднання двох семантичних фасетних структур. Множини семантичних класифікаційних ознак об'єднані з використанням звичайної операції з перетином елементів класифікаційних ознак. Між елементами класифікаційних ознак встановлено достатній ступінь відповідності. Множини таксонів об'єднані з використанням операцій об'єднання в ширину і глибину без перетину таксонів (рис. 10, н).

У процесі об'єднання таксономічних структур між таксонами і класифікаційними ознаками (фасетами), як правило, встановлюються відповідності. Кожна така відповідність фіксується в таблиці результатів відповідності, формат якої представлений в табл. 3. Розглянемо більш детально правила формування такої таблиці. У кожному рядку таблиці міститься 2 підрядки – кожен для окремої таксономічної структури, які об'єднуються. Жирним шрифтом і сірим фоном виділені елементи таксономічних структур, які попарно відповідають один одному. У такому випадку інформація про таксони, для яких було встановлено відповідність, вноситься в таблицю в один стовпець в рамках загального рядку, одним під іншим. Таксони, для яких відповідності не були встановлені, записуються в свій підрядок в рамках загального рядку відразу після тих таксонів, для яких відповідність було встановлено. Інформація про класифікаційні ознаки (фасети) таксономічних структур в незалежності від їх збігу завжди вноситься в один відповідний стовпець в рамках загального рядка, кожна класифікаційна ознака в свій підрядок.

Представимо алгоритм виконання операції об'єднання для таксономічних структур (рис. 11, 12). Даний алгоритм має особливість, яка пов'язана з декількома варіантами пошуку відповідностей. Розглянемо такі варіанти більш детально. Існує 2 варіанти пошуку відповідностей в алгоритмі:

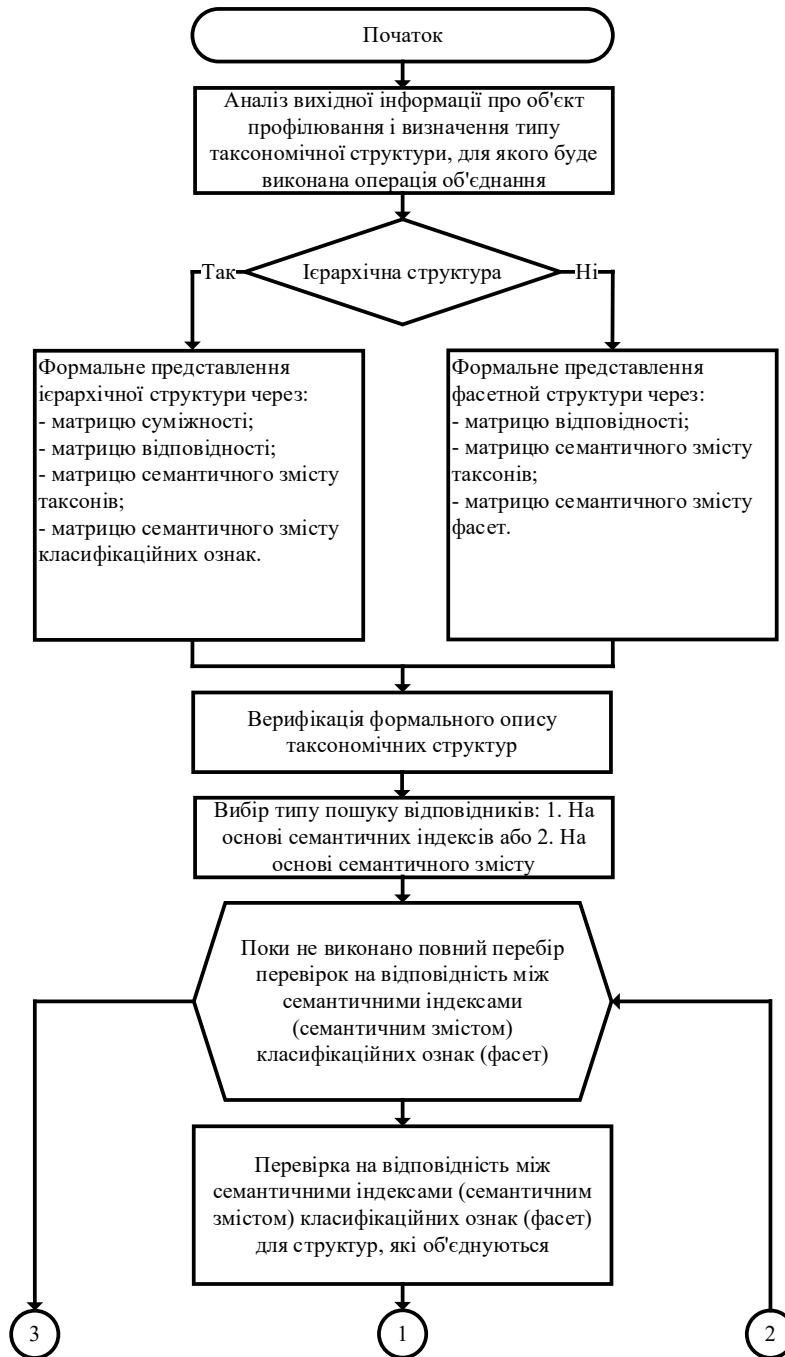


Рис. 11. Алгоритм виконання операції об'єднання таксономічних структур (перша частина)

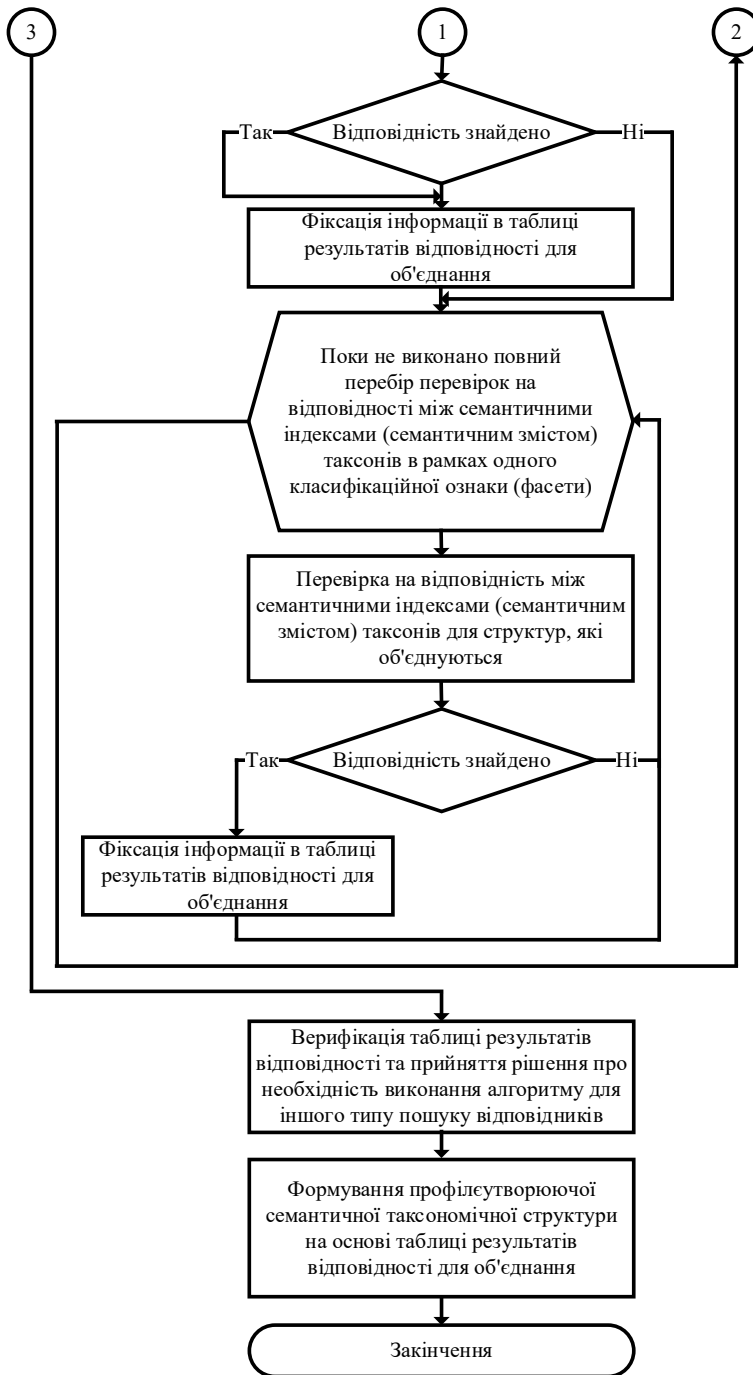


Рис. 12. Алгоритм виконання операції об'єднання таксономічних структур (друга частина)

Приклад таблиці результатів відповідностей для об'єднання

№	Класифікаційні ознаки (фасети)	Таксони					
Ієрархічна структура							
1	SCF _{H(1),1}	ST _{H(1),1}					
	SCF _{H(2),2}	ST _{H(2),1}					
2	SCF _{H(1),2}	ST _{H(1),1}	ST _{H(1),1}	ST _{H(1),1}			
	SCF _{H(2),2}		ST _{H(2),2}	ST _{H(2),3}			
3	SCF _{H(1),3}	ST _{H(1),1}	ST _{H(1),1}	ST _{H(1),1}	ST _{H(1),1}	ST _{H(1),1}	ST _{H(1),1}
	SCF _{H(2),3}	ST _{H(2),7}	ST _{H(2),8}	ST _{H(2),9}			
Фасетна структура							
1	SCF _{F(1),1}	ST _{F(1),1}	ST _{F(1),2}	ST _{F(1),3}	ST _{F(1),4}	ST _{F(1),5}	
	SCF _{F(2),1}	ST _{F(2),1}	ST _{F(2),2}	ST _{F(2),3}			ST _{F(2),4}
2	SCF _{F(1),2}	ST _{F(1),6}	ST _{F(1),7}	ST _{F(1),8}	ST _{F(1),9}	ST _{F(1),10}	ST _{F(1),11}
	SCF _{F(2),2}	ST _{F(2),5}		ST _{F(2),6}	ST _{F(2),7}		
3	SCF _{F(1),3}	ST _{F(1),12}	ST _{F(1),13}	ST _{F(1),14}			
	SCF _{F(2),3}	ST _{F(2),8}	ST _{F(2),9}	ST _{F(2),10}			

1 – це пошук відповідності між семантичним індексами класифікаційних ознак (фасет) і таксонів в таксономічних структурах. Вважається, що такий пошук більш простий і швидкий для виконання;

2 – це пошук відповідності між семантичним змістом класифікаційних ознак (фасет) і таксонів в таксономічних структурах. Вважається, що такий пошук більш складний і тривалий для виконання.

Можуть бути обрані послідовно обидва варіанти пошуку відповідностей між елементами таксономічних структур. Наприклад, коли перший варіант не надав ніяких відповідностей, застосовують другий варіант.

Визначимо умови, при яких застосовується той або інший варіант пошуку відповідностей:

– умова, при якій перший варіант пошуку відповідностей (між класифікаційними індексами) може застосовуватися: якщо множини семантичних індексів структур, що об'єднуються, були сформовані в повному обсязі (тобто для кожного елемента семантичної таксономічної структури), який необхідний для встановлення відповідності між ними;

– умова, при якій після виконання першого варіанта пошуку відповідностей були отримані необхідні результати, при цьому другий варіант пошуку відповідностей можна не застосовувати: якщо множина відповідностей, отриманих від порівнянь між семантичними індексами, є достатньо повною для виконання операції об'єднання;

– умова, при якій перший варіант пошуку відповідностей не може застосовуватися, а другий повинен застосовуватися замість першого: множина семантичних індексів структур, що об'єднуються, з якої-небудь причини не була сформована в повному обсязі, який необхідний для встановлення відповідності між ними;

– умова, при якій після виконання першого варіанта пошуку відповідностей не були отримані необхідні результати, таким чином повинен застосовуватися другий варіант пошуку відповідностей: множина відповідностей, отриманих від порівнянь між семантичними індексами не є достатньо повною для виконання операції об'єднання.

Рішення про виконання або невиконання умов для застосування варіантів пошуку відповідностей приймаються експертом, який виконує профілювання.

Висновки та перспективи подальших досліджень у даному напрямі.

У статті була розглянуто задача профілювання ПЗ на прикладі профілю вимог ПЗ. Для її вирішення, по-перше, був запропонований варіант представлення та опису профілю вимог ПЗ, по-друге, було розглянуто операцію об'єднання, яка дозволяє утворювати профіль ПЗ з декількох окремих. Варто відзначити також, що була сформована множина варіантів об'єднання семантичних таксономічних структур, які були представлені графічно та у формалізованому вигляді. У подальшому планується описати та формалізувати операцію розбиття семантичних таксономічних структур.

Список використаних джерел:

1. *Watts H.* The software quality profile / H. Watts, T. Daughtrey // *Fundamental Concepts for the Software Quality Engineer*, American Society for Quality (ASQ). – 2001, pp. 3-17.
2. *Андрашов А. А.* Анализ моделей представления требований к программному обеспечению при их профилировании / А. А. Андрашов, Ю. А. Кременчуцкий, В.С. Харченко // *Радіоелектронні і комп'ютерні системи*. – 2009. – № 7(41). – С. 186-191.

3. *Yu Chen Zhen*. Formalisation of product requirements: From natural language descriptions to formal specifications / Zhen Yu Chen, Shengji Yao, Jian Qiang Lin, Yong Zeng, Armin Eberlein // *International Journal of Manufacturing Research (IJMR)*. – 2007. – Vol. 2, No. 3. – pp. 362-387.

4. *Шостак И. В.* Подход к автоматизации процесса формирования нормативного профиля при сертификации программных продуктов / И. В. Шостак, Ю. И. Бутенко // *Системы обработки информации*. – 2010. – № 8(89). – С. 122-126.

5. *Андрашов А.А.* Таксономические модели профилирования требований информационно-управляющих систем критического применения / А.А. Андрашов // *Радиоэлектронні і комп'ютерні системи*. – 2010. – № 7(48). – С. 104-108.

6. *Андрашов А. А.* Фасетно-иерархические семантические структуры в задачах обеспечения качества программного обеспечения / А.А. Андрашов // *Інтегровані комп'ютерні технології в машинобудуванні «ІКТМ-2008»: матеріали Міжнар. наук.-техн. конф, м. Харків*. – 2008. – Т.2. – С. 204.

7. *Гордеев О. О.* Фасетно-ієрархічні структури у задачах оцінки якості програмного забезпечення / О. О. Гордеев, В. С. Харченко // *Інформаційні технології та комп'ютерна інженерія*. – 2005. – №3. – С. 190-196.

8. *Гордеев А. А.* Профилирование дефектов и требований ПО с использованием операций над таксономическими структурами / А.А. Гордеев // *Міжнар. наук.-техн. конф. «Інтегровані комп'ютерні технології в машинобудуванні» (ІКТМ-2005)*. – Харків: НАКУ «ХАІ». – 2005. – С. 364.

9. *Бутенко Ю. И.* Онтологическая модель формирования нормативного профиля для сертификации систем критического применения / Ю. И. Бутенко // *Сучасні напрямки інформаційно-комунікаційних технологій та засобів управління: тез. доп. Першої наук.-техн. конф. Харків*. – 2010. – С. 40.

10. *Шостак И. В.* Знаниеориентированные методы формирования нормативных профилей к системам критического применения на основе онтологий / И. В. Шостак, Ю. И. Бутенко, Е. И. Шостак // *Радиоэлектронні і комп'ютерні системи*. – 2010. – № 5. – С. 104-108.

11. *Шостак И.В.* Классификационная модель текстов нормативной базы при экспертировании программного обеспечения / И. В. Шостак, Ю. И. Бутенко // *II Всеукраїнська науково-практична конференція «Інтелектуальні системи та прикладна лінгвістика»*, 28 березня, м. Харків. – 2013. – С. 20-23.

12. *Bruel Jean-Michel*. The role of formalism in system requirements // *Jean-Michel Bruel, Sophie Ebersold, Florian Galinier, Manuel Mazzara, Alexandr*

References:

1. Watts H. The software quality profile / H. Watts, T. Daughtrey // *Fundamental Concepts for the Software Quality Engineer*, American Society for Quality (ASQ). – 2001, pp. 3-17.
2. Andrashov A.A. Analiz modeley predstavleniya trebovaniy k programmnomu obespecheniyu pri ikh profilirovaniy / A.A. Andrashov, YU.A. Kremenchutskiy, V.S. Kharchenko // *Radioelektronni i komp'yuterni sistemi*. - 2009. - № 7 (41). - pp. 186-191.
3. Chen Zhen Yu. Formalisation of product requirements: From natural language descriptions to formal specifications / Zhen Yu Chen, Shengji Yao, Jian Qiang Lin, Yong Zeng, Armin Eberlein // *International Journal of Manufacturing Research (IJMR)*. - 2007. - Vol. 2, No. 3. - pp. 362-387.
4. Shostak I. V. Podkhod k avtomatizatsii protsessa formirovaniya normativnogo profilya pri sertifikatsii programmnykh produktov. V. Shostak, YU. I. Butenko // *Sistemy obrobki informatsii*. - 2010. - № 8 (89). - pp. 122-126.
5. Andrashov A.A. Taksonomicheskiye modeli profilirovaniya trebovaniy informatsionno-upravlyayushchikh sistem kriticheskogo primeneniya / A.A. Andrashov // *Radioelektronni i komp'yuterni sistemi*. - 2010. - № 7 (48). - pp. 104-108.
6. Andrashov A.A. Fasetno-iyerarkhicheskiye semanticheskkiye struktury v zadachakh obespecheniya kachestva programmnoho obespecheniya / A.A. Andrashov // *Integrirovannyye tekhnologii v mashinostroyenii «IKTM-2008»: mater. Mizhnar. nauk.-tekhn. konf, m. Kharkiv*. - 2008. - T.2. - p. 204.
7. Gordieiev O.O. Fasetno - iyerarkhicheskiye struktury v zadachakh otsenki kachestva programmnoho obespecheniya / O.O. Gordieiev, V. S. Kharchenko // *Informatsionnyye tekhnologii i komp'yuternaya inzheneriya*. - 2005. - №3. - pp. 190-196.
8. Gordeyev A.A. Profilirovaniye defektov i trebovaniy PO s vnedreniyem operatsiy nad taksonomicheskimi strukturami / A.A. Gordeyev // *Mezhdunar. nauchno-tekhn. konf. «Integrirovannyye komp'yuternyye tekhnologii v mashinostroyenii» (IKTM-2005)*. - Khar'kov: NAKU «KHAI». - 2005. - pp. 364.
9. Butenko Yu. I. Ontologicheskaya model formirovaniya normativnogo profilya dlya sertifikatsii sistem kriticheskogo primeneniya / Yu. I. Butenko // *Sovremennyye napravleniya informatsionno-kommunikatsionnykh tekhnologiy i sredstv upravleniya: tez. dop. Pervoy nauchno-tekhn. konf. Khar'kov.*- 2010. - p. 40.

10. Shostak I.V. Znaniyeyentirovannyye metody formirovaniya normativnykh profiley k sistemam kriticheskogo primeneniya na osnove ontologiy / I.V. Shostak, YU.I. Butenko, Ye.I. Shostak // Radioelektronnyye i komp'yuternyye sistemy. - 2010. - №5. - pp. 104-108.

11. Shostak I. V. Klassifikatsionnaya model' tekstov normativnoy bazy pri ekspertirovaniya programmogo obespecheniya / I.V. Shostak, YU.I. Butenko // I i Vseukrainskaya nauchno-prakticheskaya konferentsiya «Intellektual'nyye sistemy i prikladnaya lingvistika», 28 marta, m. Kharkiv. - 2013. - pp. 20-23.

12. Bruel Jean-Michel. The role of formalism in system requirements // Jean-Michel Bruel, Sophie Ebersold, Florian Galinier, Manuel Mazzara, Alexandr Naumchev. – 2020. – 46 p. [Elektronnij resurs]. – Rezhim dostupu: <https://arxiv.org/pdf/1911.02564.pdf>