

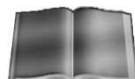
**Міністерство освіти і науки України
Академія митної служби України**

**Факультет
інформаційних та транспортних систем
та технологій**

Кафедра транспортних систем та технологій

**МЕТОДИЧНІ РЕКОМЕНДАЦІЇ
З ВИВЧЕННЯ ДИСЦИПЛІНИ
“ЗАСОБИ АВТОМАТИКИ
ТА ТЕЛЕМЕХАНІКИ”
ЗА НАПРЯМОМ 6.070101 “ТРАНСПОРТНІ
ТЕХНОЛОГІЇ”
(ч. 1, для слухачів заочної форми навчання)**

Затверджено науково-методичною радою
Академії митної служби України
протокол № 1 від 22.10.2013 р.



АМСУ

Дніпропетровськ 2013

Методичні рекомендації з вивчення дисципліни “Засоби автоматики та телемеханіки” за напрямом 6.070101 “Транспортні технології” (ч. 1, для слухачів заочної форми навчання) [Текст] / Укл. С. А. Разгонов, – Дніпропетровськ: Академія митної служби України, 2013. – 87 с.

Укладач:

С. А. Разгонов, кандидат технічних наук, доцент кафедри транспортних систем і технологій Академії митної служби України.

Рецензент:

А. В. Сохацький, доктор технічних наук, професор, завідувач кафедри транспортних систем і технологій Академії митної служби України.

Методичні рекомендації розглянуто та ухвалено:

Кафедрою транспортних систем та технологій
протокол № 5 від 09.10.2013 р.

Вченою радою факультету інформаційних та транспортних систем
та технологій
протокол № 2 від 16.10.2013 р

Науково-методичною радою Академії митної служби України
протокол № 1 від 22.10. 2013 р.

Друкується в авторській редакції.

Підписано до друку 14.11.2013. Формат 60×84 1/16. Папір офсетний.
Ум. друк. арк. 5,44 Облік.-вид. арк. 4,83. Тираж 100 прим.
Замовлення № 238
Дніпропетровськ: Академія митної служби України (свідectво про
видавничу діяльність ДК № 10 від 24.02.2000 р.).
49000, м. Дніпропетровськ, вул. Рогальова, 8.

Зміст

Вступ.....	4
Розділ 1. Основні поняття та визначення системи автоматичного управління і регулювання	5
Розділ 2. Призначення первинних перетворювачів у системах автоматичного управління. Характеристики перетворювачів	36
Розділ 3. Мостові вимірювальні схеми. Омичні і тензометричні датчики.....	43
Розділ 4. Акустичні перетворювачі. Модуляторні та генераторні перетворювачі температури. Фотоелектричні перетворювачі, фотореле.....	52
Розділ 5. Кутові електромашинні перетворювачі та сельсини	57
Розділ 6. Електронні елементи систем управління	65
Розділ 7. Цифро-аналогові та аналого-цифрові перетворювачі	70
Розділ 8. Електромагнітні елементи систем автоматики	75
Розділ 9. Електричні машини систем автоматики	83
Рекомендована література	86

Вступ

Для того щоб різні технічні засоби та системи виконували потрібні функції необхідно організувати той чи інший процес управління. Процес управління може бути реалізований "ручним" способом або за допомогою сукупності технічних засобів, які, в загальному випадку, називають системами автоматичного управління.

Системи автоматичного управління на автомобільному та залізничному транспорті призначені керувати рухом автомобілів та поїздів і перевізним процесом. Характерна особливість цих систем полягає в необхідності забезпечення безпеки руху та високої пропускної спроможності технологічних ділянок складів, виробничих цехів і під'їзних шляхів та залізниць.

Необхідність впровадження та розвиток систем автоматичного управління сприяли створенню окремого науково-технічного напрямку, яке включає елементну базу, теоретичні питання аналізу та синтезу, питання проектування та забезпечення необхідної надійності. Разом з тим, цей окремий напрямок має тісний зв'язок з електронікою, електротехнікою, математикою і іншими розділами науки і техніки.

У методичних рекомендаціях з вивчення дисципліни наведено основні відомості з дисципліни "Засоби автоматики та телемеханіки" для слухачів денної та заочної форми навчання спеціальності 6.07010101 "Транспортні системи" у відповідності до затвердженої Міністерством освіти і науки України робочою навчальною програмою.

Методичні рекомендації створено з метою навчити слухачів основам дисципліни та надати допомогу з вивчення кола питань, які являють собою теорії автоматичного управління і регулювання, та надати слухачам у стислій формі основні поняття, необхідні для освоєння базового теоретичного матеріалу та виконання лабораторних й практичних робіт.

Розглянуті питання є найбільш загальними і характеризують з єдиних позицій процеси, що відбуваються в системах автоматичного управління і регулювання.

Методичні рекомендації можуть бути використані для самостійної роботи під час підготовки до занять. До кожної теми додаються рисунки і контрольні питання для самостійного розв'язання, що забезпечує можливість індивідуальної роботи.

Розділ 1. Основні поняття та визначення системи автоматичного управління і регулювання

1.1 Загальні відомості про системи автоматичного управління і регулювання

1.1.1. Основні принципи управління

Завдання управління полягає в тому, щоб об'єкт управління в умовах реальної експлуатації забезпечував виконання потрібних функцій. Фактичний стан об'єкта управління визначається одним або кількома робочими параметрами $y(t)$. Найчастіше робочі параметри являють собою фізичні величини: швидкість (лінійна та обертання), температура, напруга електричного струму, лінійні і кутові переміщення і т.д. У реальних умовах на об'єкт управління впливають зовнішні впливи, які називаються збурювальними $z(t)$. Ці дії викликають зміну внутрішнього стану об'єкта і як наслідок - робочих параметрів. У зв'язку з цим для виконання робочих функцій за заданими алгоритмами необхідно на об'єкт управління організувати подачу керуючих впливів $U(t)$ (рис 1.1).

Режим роботи об'єкта управління або системи може змінюватись у результаті деяких факторів, які називаються впливами або збуреннями.

Розрізняють такі види впливів: задавальний, керувальний та збурювальний.

Задавальним називається вплив, який вводиться в систему для визначення закону зміни вихідної величини.

Керувальним називається вплив, який забезпечує зміну вихідної величини за заданим законом.

Збурювальним називається вплив, який порушує зміну вихідної величини за заданим законом.

Збурювальний вплив, який різко змінює хід процесу, називається основним, інші збурювальні впливи – другорядними.

Всі впливи, які застосовуються до системи автоматичного регулювання, – це функції часу, що повільно змінюються.

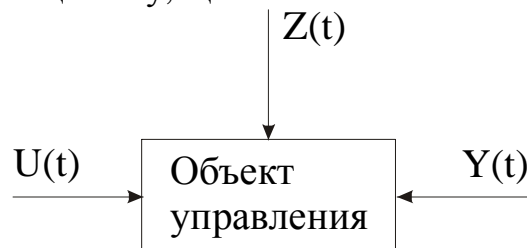


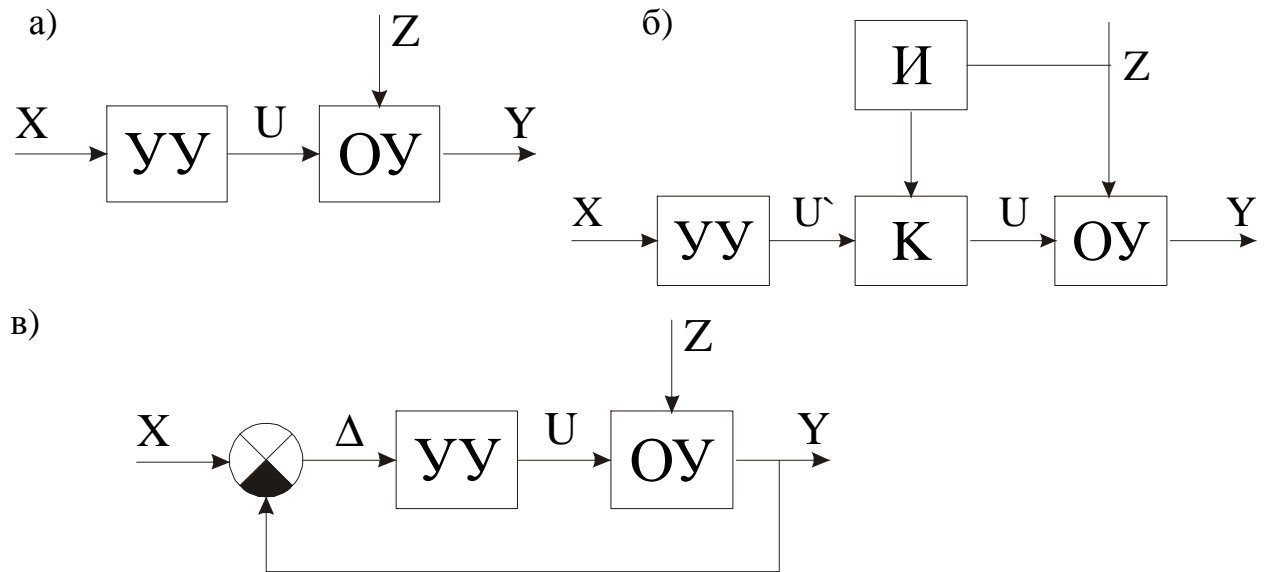
Рис. 1.1. Об'єкт управління

Заданий алгоритм зазвичай передбачає підтримання робочого параметра постійним у часі або ж зміна в часі по відомому або невідомому закону.

Завдання управління, по суті, полягає у формуванні такого закону зміни керуючого впливу, при якому забезпечується заданий алгоритм при наявності збурюючих впливів.

Для вирішення цього завдання використовуються три фундаментальних принципи управління: розімкнене управління, управління за збуренням (принцип компенсації) і замкнуте управління (принцип зворотного зв'язку або управління по відхиленню).

Структурні схеми принципів управління представлені на рис 1.2.



УУ – керуючий пристрій; ОУ - об'єкт управління;
 И - вимірювач збурення; К - коригуючий пристрій;

Рис. 1.2. Основні принципи управління.

При розімкнутому принципі (рис 1.2, а) управляючий пристрій виробляє сигнал управління U , який надходить на використанні елементи об'єкта управління. На вхід керуючого пристрою подається сигнал X , що представляє собою завдання. Завдання задається людиною або спеціальним задає пристроєм. Даний принцип відрізняється простотою технічної реалізації, але виявляється малоефективним при недостатній інформації про характер обуренні.

Для того щоб врахувати характер збурень в процесі управління об'єктом застосовують управління з обуренню (рис.1.2, б). Тут збавляти пристрій виробляє сигнал управління U' відповідно до завдання X . Одночасно проводиться вимірювання збурень, що діють на об'єкт, і проводиться корекція сигналу управління U' . Отриманий в результаті корекції сигнал управління U надходить на об'єкт управління. Даний принцип є більш ефективним в порівнянні з розімкненим управлінням, за

умови, що є технічна можливість вимірювання збурюючих впливів. Зазначена умова обмежує застосування даного принципу.

Принцип замкнутого управління (рис 1.2, в) дозволяє вирішити завдання управління при будь-якому характері діючих збурень.

У цьому випадку сигнал завдання надходить на один з входів елемента порівняння, на інший вхід якого по ланцюгу зворотного зв'язку подається виміряне за допомогою датчиків фактичне значення робочого параметра об'єкта управління. На виході елемента порівняння маємо сигнал Δ (помилку, відхилення), який є різницею між заданим і фактичним значеннями параметрів, тобто $\Delta = X - Y$. Керуючий пристрій в залежності від величини і знака помилки виробляє сигнал управління. Таким чином, принцип замкнутого управління враховує не тільки завдання, а й фактичний стан об'єкта і діючих збурень. Тому даний принцип є найбільш універсальним і дозволяє успішно вирішувати завдання управління, незважаючи на невизначеність об'єкта управління і характеру збурень. Клас автоматичних систем, побудованих на основі принципу замкнутого управління, отримав назву систем автоматичного регулювання (САР).

Прикладом таких систем є системи автокерування автомобілем або поїздом. У цих системах на борт локомотива з допомогою каналу зв'язку передається задана швидкість V_3 стосовно до конкретної ділянки. Ця швидкість обчислюється спеціальним пристроєм і залежить від відстані до попереднього поїзду, від стану верхньої будови колії, типу локомотива, ваги складу, профілю ділянки і т.д. На борту локомотива проводиться вимірювання фактичної швидкості V_{ϕ} порівняння із заданою. Якщо $V_3 > V_{\phi}$ то відбувається включення тягових двигунів, в іншому випадку включаються гальмівні засоби.

Властивість універсальності САР дозволяє припустити, що структура замкнутого управління в неявному вигляді широко представлена в техніці і природі.

Розглянемо динамічні процеси, що протікають в елементарній RC-ланцюга (рис 1.3).

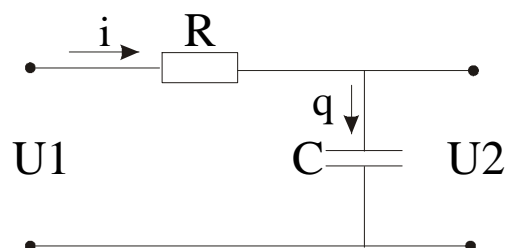


Рис. 1.3 RC- ланцюг

Падіння напруги на опорі R (U_R) дорівнює різниці між вхідною напругою U_1 і вихідним напруги U_2 , тобто $U_R = U_1 - U_2$. Напруга U_R

визначає струм $i = \frac{U_R}{R}$, від якого залежить заряд ємності, $q = \int i(t)dt$.

Напруга на конденсаторі U_2 визначається його зарядом, $U_2 = \frac{q}{C}$.

Таким чином, можна виділити внутрішню зворотний зв'язок, визначальну залежність струму $i(t)$ не тільки від вхідної напруги U_1 , а й від напруги U_2 , до якого зарядиться ємність під дією струму $i(t)$. В результаті отримаємо структуру, представлену на рис 1.4.

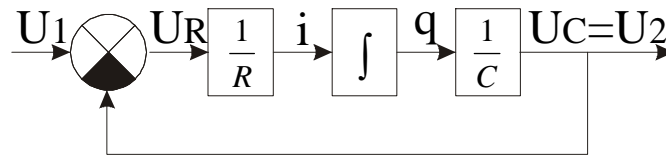


Рис. 1.4. Структурна модель RC - ланцюга

1.1.2. Різновиди і властивості САР

Відмітна особливість САР полягає в тому, що об'єкт управління розглядається як складовий елемент система автоматики.

Залежно від основної мети завдання управління САР класифікуються наступним чином: системи стабілізації, система програмного керування, що стежать.

У системах стабілізації робочий параметр об'єкта (регульована величина) підтримується постійним у часі при постійному завданні. У системах програмного керування робочий параметр об'єкта змінюється в часі за заздалегідь відомим законом, а відповідно до якого змінюється завдання.

У стежать системах робочий параметр об'єкта змінюється в часі за заздалегідь невідомому закону, який визначається якимось зовнішнім незалежним процесом.

Залежно від кількості регульованих величин системи можуть бути одновимірними (одна регульована величина) лив багатовимірними (кілька регульованих величин).

Залежно від характеру електричних сигналів системи можуть бути: безперервними, з гармонійними сигналами і дискретні. Дискретні у свою чергу, можуть бути релейними, імпульсними або цифровими. Внаслідок бурхливого розвитку мікроелектроніки широкого поширення набули цифрові системи управління, що володіють насамперед високою точністю.

Важливою властивістю також є поведінка параметрів системи в часі.

Якщо в період експлуатації параметри є незмінними, то система вважається стаціонарної, в іншому випадку - нестаціонарної. Крім того, особливо виділяються системи з розподіленими параметрами, тобто такі

системи, які містять розподілені в просторі елементи, наприклад, довгі електричні лінії і т.д.

Зазначені вище властивості систем визначають вид математичного опису процесів, що протікають. При цьому необхідно мати ввіду, що більшість систем мають властивість інерційності. Тому в системах можна спостерігати перехідний процес і сталий режим. Найбільш прийнятним способом математичного опису в цьому випадку є диференціальні рівняння (для безперервних систем) або різницеві рівняння (для дискретних систем). Вид диференціального рівняння залежить від основних властивостей, які має САР. У найпростіших випадках це лінійні диференціальні рівняння з постійними коефіцієнтами.

Залежно від характеру зовнішніх впливів (задає і обурює) розрізняють детерміновані та стохастичні системи. У детермінованих САР зовнішні впливи мають вигляд постійних функцій часу. У стохастичних системах зовнішні впливи мають вигляд випадкових функцій. Надалі будуть розглядатися тільки детерміновані системи.

За властивостями помилки (відхилення) у сталому режимі розрізняють статичні і астатичні системи. Система, в котрій величина усталеною помилки залежить те величини обурення при постійному завданні називається статичною за збуренням. Якщо встановилася помилка не залежить від величини збурення, то система є астатичної 1-ого порядку. Якщо встановилася помилка не залежить від першої похідної обурює впливу, то система є астатичної 2-го порядку. Крім того, розрізняють статизм і астатизм по задаючому впливу. При цьому обурення вважається постійним і встановилася помилка розглядається в залежності від величини заданого впливу.

Розглянуті різновиди та властивості є основними і не вичерпують усього різноманіття САР.

1.1.3. Закони регулювання.

У складі структури САР міститься управляючий пристрій, який називається регулятором і виконує основні функції управління, шляхом вироблення керуючого впливу U залежно від помилки (відхилення), тобто $U = f(\Delta)$. Закон регулювання визначає вид цієї залежності без урахування інерційності елементів регулятора. Закон регулювання визначає основні якісні та кількісні характеристики систем.

Розрізняють лінійні і нелінійні закони регулювання. Крім того, закони регулювання можуть бути реалізовані в безперервному вигляді або в цифровому. Цифрові закони регулювання реалізуються шляхом побудови регуляторів за допомогою засобів обчислювальної техніки (мікроЕОМ чи мікропроцесорних систем).

Розглянемо основні лінійні закони регулювання. Найпростішим є пропорційний закон і регулятор в цьому випадку називають П-

регулятором. При цьому $U=U_0+k\Delta$, де U_0 - постійна величина, k - коефіцієнт пропорційності. Основною перевагою П - регулятора є простота. По суті, це є підсилювач постійного струму про коефіцієнтом посилення k . Недоліки П - регулятора полягають в невисокій точності регулювання, особливо для об'єктів з поганими динамічними властивостями.

Інтегральний закон регулювання і відповідний І - регулятор реалізує наступну залежність: $U = U_0 + \frac{1}{T} \int_0^t \Delta dt$, де T - постійна часу інтегрування.

Технічна реалізація І - регулятора являє собою підсилювач постійного струму з ємнісний негативним зворотним зв'язком. І - регулятори забезпечують високу точність у встановившомуся режимі. Разом з тим І - регулятор викликає зменшення стійкості перехідного процесу і системи в цілому.

Пропорційно-інтегральний закон регулювання дозволяє об'єднати позитивні властивості пропорційного і інтегрального законів регулювання. У цьому випадку ПІ - регулятор реалізує залежність:

$$U = k_1\Delta + k_2 \frac{1}{T} \int_0^t \Delta dt$$

Потужним засобом поліпшення поведінки САР в перехідному режимі є введення в закон регулювання похідною від помилки. Часто ця похідна вводиться в пропорційний закон регулювання. У цьому випадку маємо пропорційно-диференціальний закон регулювання, регулятор є ПД-регулятором, який реалізує залежність:

$$U = k_1\Delta + k_2 \frac{d\Delta}{dt}$$

Крім ПІ і ПД регуляторів, часто на практиці використовують ПІД-регулятори, які реалізують пропорційно-інтегрально-диференціальний закон регулювання:

$$U = k_1\Delta + k_2 \frac{d\Delta}{dt} + k_3 \frac{1}{T} \int_0^t \Delta dt$$

Серед нелінійних законів регулювання найбільш поширені релейні закони. Існують двохпозиційний і трьохпозиційний закони регулювання. Аналітично двохпозиційний закон регулювання записується таким чином:

$$U = \begin{cases} -U_{\max}, & \text{при } \Delta < 0 \\ U_{\max}, & \text{при } \Delta > 0 \end{cases}$$

Трипозиційний закон регулювання має наступний вигляд:

$$U = \begin{cases} -U_{\max}, & \text{при } \Delta < -\Delta_H \\ 0, & \text{при } -\Delta_H < 0 < \Delta_H \\ U_{\max}, & \text{при } \Delta > \Delta_H \end{cases}$$

На рис 1.5. представлені в графічному вигляді релейні закони регулювання.

При трьохпозиційному законі регулювання величина Δ_H визначає зону нечутливості регулятора.

Застосування релейних законів дозволяє при високій швидкодії отримати такі результати, які неможливо здійснити за допомогою лінійних законів,

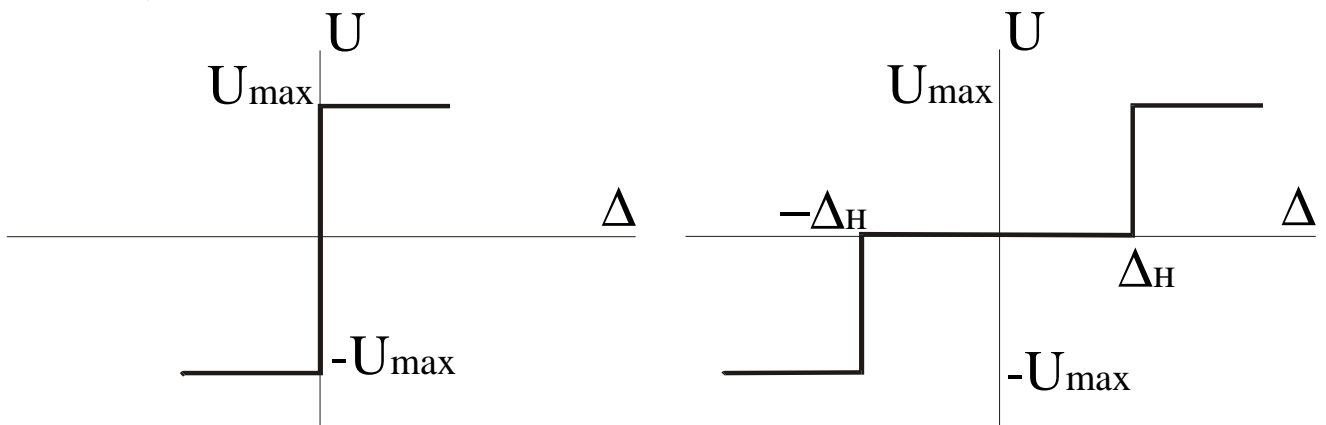


Рис. 1.5. Релейні закони регулювання

1.1.4. Види задаючих і збурюючих впливів.

Збурення, що діють на САР, являють собою безперервні функції часу з різними законами зміни. Часто такий же характер мають задають впливу. Тому поведінка САР в реальних умовах являє собою поєднання перехідного і усталеного режимів. У цьому випадку виникають труднощі принципового характеру, тому що заздалегідь невідомі закони вимірювання зовнішніх впливів, що ускладнює аналіз динаміки і статички САР. Для ліквідації виниклих утруднень часто використовують так звані типові, керуючі впливи, які являють собою або найбільш ймовірні, або найбільш несприятливі закони зміни керуючих і збурюючих впливів.

Наприклад, досить широко в якості типового впливу використовують вплив поліноміального виду:

$$f(t) = \frac{f_n}{n!} t^n \cdot 1(t) \quad (1.1)$$

де: $n=0,1,2 \dots$ натуральні числа;
 f_n - постійні величини;

$$1(t) = \begin{cases} 0, & \text{при } t < 0 \\ 1, & \text{при } t > 0 \end{cases}$$

$1(t)$ називається одинична ступінчаста функція.

При $n = 0$ вираз (1.1) визначає поетапне вплив:

$$f(t) = f_0 \cdot 1(t) \quad (1.2)$$

При $n = 1$ з виразу (1.1) отримаємо лінійний вплив (вплив з постійною швидкістю):

$$f(t) = f_1 \cdot t \cdot 1(t) \quad (1.3)$$

При $n = 2$ з виразу (1.1) отримаємо вплив з постійним прискоренням:

$$f(t) = \frac{f_2}{2} \cdot t^2 \cdot 1(t) \quad (1.4)$$

Графічне подання типових впливів, відповідних рівняннях (1.2), (1.3), (1.4) представлено на рис. 1.6.

У деяких випадках в якості типового використовується вплив такого вигляду:

$$f(t) = k\delta(t)$$

де: $\delta(t)$ – одинична дельта-функція

$$\delta(t) = \begin{cases} 0, & \text{при } t \neq 0 \\ \infty, & \text{при } t = 0 \end{cases}$$

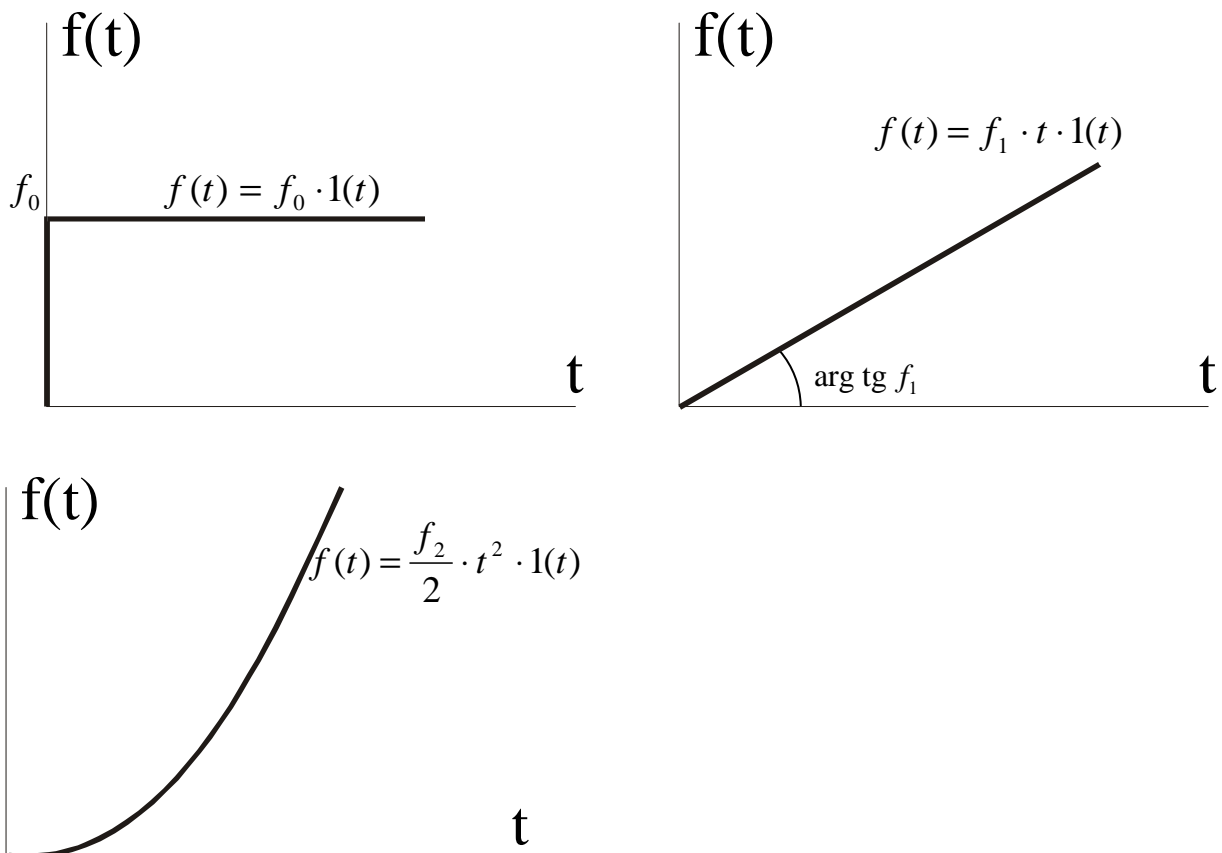


Рис. 1.6. Типові поліноміальні впливи

Одинична дельта - функція (одиничний імпульс) являє собою математичну ідеалізацію імпульсу нескінченно малої тривалості, нескінченно великої амплітуди, що має кінцеву площу, рівну одиниці, тобто $\int \delta(t)dt = 1$.

Існує наступний зв'язок між одиничною ступінчастою функцією і дельта - функцією:

$$\frac{d 1(t)}{dt} = \delta(t)$$

Крім того, часто застосовуються гармонійні типові впливи:

$$f(t) = k \cdot \sin(\omega t \pm \varphi) \cdot 1(t)$$

де: k - постійний коефіцієнт;

ω - частота;

φ -фаза.

Момент докладання зовнішніх впливів до САР звичайно приймається за нуль відліку часу. При такому підході зовнішні впливи для негативного моменту часу рівні нулю. У зв'язку про цим, в аналітичні вирази для зовнішніх впливів в якості множника вводять одиничну ступінчасту функцію.

Будь-яке зовнішнє вплив складної форми може бути наближено представлено у вигляді сукупності типових впливів, пов'язаних між собою певними математичними операціями.

1.2. Математичний опис САР і передавальні функції.

1.2.1 Математичний опис елементів і систем автоматичного регулювання.

Поведінка САР в процесі функціонування являє собою поєднання статичних і динамічних режимів. Для проведення теоретичних досліджень САР та її окремих елементів необхідно матиме рівняння, що описують їх поведінку при зміні зовнішніх впливів. Ці рівняння представляють собою виражені в математичній формі співвідношення, що зв'язують вхідні і вихідні сигнали і впливи.

З метою спрощення отримання математичних співвідношень зазвичай вводять такі припущення:

- САР та її елементи мають властивість стаціонарності;
- Елементи САР є лінійними;
- Протікають процеси є безперервними функціями часу при виконанні нульових початкових умов.

В узагальненому вигляді САР представлена на рис. 1.7.

Тут X і Z є вхідними впливами, а Y - вихідним параметром.

У загальному випадку дія безперервної лінійної САР описується неоднорідним диференціальним рівнянням наступного виду:

$$a_0 \frac{d^n y}{dt^n} + a_1 \frac{d^{n-1} y}{dt^{n-1}} + \dots + a_n y = b_0 \frac{d^m x}{dt^m} + b_1 \frac{d^{m-1} x}{dt^{m-1}} + \dots + b_m x + c_0 \frac{d^k z}{dt^k} + c_1 \frac{d^{k-1} z}{dt^{k-1}} + \dots + c_k z \quad (1.1)$$

де a, b, c - постійні коефіцієнти, які залежать від параметрів системи.

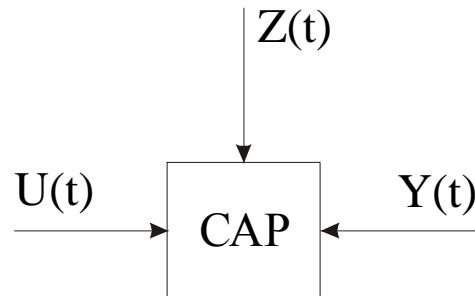


Рис 1.7 Система автоматичного регулювання

Введемо оператор диференціювання $p = \frac{d}{dt}$. Тоді рівняння (2.1) може бути представлено у операторному вигляді :

$$(a_0 p^n + a_1 p^{n-1} + \dots + a_n) y = (b_0 p^m + b_1 p^{m-1} + \dots + b_m) x + (c_0 p^k + c_1 p^{k-1} + \dots + c_k) z \quad (1.2)$$

У виразі (1.2) поліном, що стоїть при вихідному параметрі Y , називається власним оператором і позначається $Q(p)$. Поліноми при впливах X і Z називаються відповідно оператором керуючого впливу і оператором обурює впливу. Оператор керуючого впливу позначимо $R_1(p)$, а оператор обурює впливу позначимо $R_2(p)$. З урахуванням введених позначень рівняння (1.2) прийме вигляд:

$$y \cdot Q(p) = x \cdot R_1(p) + z \cdot R_2(p) \quad (1.3)$$

Якщо розглядається тільки усталеною режим, то рівняння (1.2) прийме вигляд:

$$a_n y = b_m x + c_k z \quad (1.4)$$

Таким чином, рівняння (1.2) описує як динаміку, так і статику САР, а рівняння (1.4) описує тільки статику.

У тих випадках, коли система або її складовий елемент описується диференціальним рівнянням не вище 2-го порядку, застосовується стандартна форма запису рівняння. Наприклад, маємо САР, що містить один вхід X і один вихід Y , яка описується рівнянням:

$$a_0 p^2 y + a_1 p y + a_2 y = b_0 x \quad (1.5)$$

Ліву та праву частину рівняння (1.5) розділимо на коефіцієнт a_2 :

$$\frac{a_0}{a_2} p^2 y + \frac{a_1}{a_2} p y + y = \frac{b_0}{a_2} x \quad (1.6)$$

Введемо позначення $\frac{a_0}{a_2} = T_1$, $\frac{a_1}{a_2} = T_2$, $\frac{b_0}{a_2} = K$

Тоді рівняння (1.6) прийме вигляд:

$$(T_1 p^2 + T_2 p + 1)u = kx \quad (1.7)$$

У рівнянні (1.7) параметр T_1 має розмірність сек⁻², параметр T_2 - сек⁻¹, а параметр K є безрозмірним. Вираз (1.7) являє собою рівняння в стандартній формі, яка є найбільш зручною при подальшому аналізі динамічних процесів. У цьому випадку власний оператор $Q(p)$ приймає вигляд алгебраїчного рівняння:

$$Q(p) = T_1 p^2 + T_2 p + 1$$

Слід зазначити, що використовуваний вище оператор диференціювання p має тісний зв'язок з оператором інтегрального перетворення Лапласа S , який є комплексною величиною. Як відомо, для лінійних диференціальних рівнянь з постійними параметрами при нульових початкових умовах і точністю до позначення оператор p відповідає оператору S , тобто $p \equiv S$.

Ця обставина дозволяє використовувати для вирішення рівнянь типу (1.1), а також для моделювання САР інтегральне перетворення Лапласа.

Нагадаємо, що для відображення Функції $f(t)$ дійсної змінної t на комплексній площині у вигляді функції комплексної змінної $f(S)$ виконується наступним чином:

$$L\{f(t)\} = \int_0^{\infty} f(t)e^{-St} dt$$

де $S = \alpha + j\beta$.

При цьому $f(t)$ називають оригіналом, а $f(S)$ – зображенням. Вважають, що функція $f(t)$ має такі властивості:

- $f(t)$ визначена і кусково-дифференцируема на всій позитивній числовій півосі $(0-\infty)$;
- $f(t) = 0$ при $t < 0$;
- існують такі позитивні числа M і C , при яких виконується співвідношення:

$$|f(t)| \leq M \cdot e^{-ct} \quad \text{при } 0 \leq t \leq \infty$$

Перехід від зображення $f(S)$ к оригіналу $f(t)$ (зворотне перетворення Лапласа) виконується таким чином::

$$f(t) = \frac{1}{2\pi j} \int_{\alpha_0 - j\infty}^{\alpha_0 + j\infty} f(S)e^{St} dt$$

Тут інтегрування проводиться вздовж будь-якої прямої, яка задовольняє умові $\text{Re}(S) = \alpha_0 > C$. Символічно зворотне перетворення Лапласа позначається у вигляді: $f(t) = L^{-1}\{f(S)\}$.

1.2.2. Передавальні функції.

Поняття передавальна функція є найбільш важливою категорією в теорії автоматичного управління і регулювання. Передавальна функція є свого роду математичною моделлю САР, тому що повністю характеризує динамічні властивості системи.

Передавальна функція являє собою відношення зображення по Лапласу вихідної величини $Y(S)$ до зображення вхідної величини $X(S)$, тобто

$$W(S) = \frac{Y(S)}{X(S)}$$

Враховуючи умови $p \equiv S$ для лінійних систем рівняння (1.3) запишемо у наступному вигляді:

$$Q(S) \cdot Y(S) = R_1(S) \cdot X(S) + R_2(S) \cdot Z(S) \quad (1.8)$$

Оскільки для лінійних систем можна застосувати принцип накладення, то буде справедливим виділити наступні два випадки:

- сигнал $Z(S) = 0$, тоді $Q(S) \cdot Y(S) = R_1(S) \cdot X(S)$

- сигнал $X(S) = 0$, тоді $Q(S) \cdot Y(S) = R_2(S) \cdot Z(S)$

Тоді, для будь САР, що має входи з управління та за збуренням, можна визначити дві передавальні функції:

$$W_1(S) = \frac{Y(S)}{X(S)} = \frac{R_1(S)}{Q(S)} \quad (1.9)$$

$$W_2(S) = \frac{Y(S)}{Z(S)} = \frac{R_2(S)}{Q(S)} \quad (1.10)$$

Рівняння (1.9) являє передавальну функцію з управління, а вираз (1.10) являє передавальну функцію за збуренням.

Як відомо, власний оператор $Q(p)$ може бути записаний в наступному вигляді.

$$Q(p) = Q(S) = a_0 S^n + a_1 S^{n-1} + \dots + a_n$$

Відповідно оператор керуючого впливу $R_1(p)$ і оператор збуруючого впливу $R_2(p)$ висловимо наступним чином:

$$R_1(p) = R_1(S) = b_0 S^m + b_1 S^{m-1} + \dots + b_m$$

$$R_2(p) = R_2(S) = c_0 S^k + c_1 S^{k-1} + \dots + c_k$$

Отже, передавальні функції з управління та за збуренням являють собою відносини наступних поліномів:

$$W_1(S) = \frac{b_0 S^m + b_1 S^{m-1} + \dots + b_m}{a_0 S^n + a_1 S^{n-1} + \dots + a_n}$$

$$W_2(S) = \frac{c_0 S^k + c_1 S^{k-1} + \dots + c_k}{a_0 S^n + a_1 S^{n-1} + \dots + a_n}$$

Для фізичної реалізованості системи необхідно виконати умову $n > m$ та $n > k$.

Передавальні функції містять особливі точки на комплексній площині - нулі і полюси. Полюси - це ті значення S , при яких передавальна функція перетворюється в нескінченність. Для визначення полюсів необхідно власний оператор (знаменник передавальної функції) прирівняти до нуля і справити рішення алгебраїчного рівняння щодо S . Нулі - це ті значення S , при яких передавальна функція дорівнює нулю. Для знаходження нулів чисельник передавальної функції прирівнюється до нуля і отримане рівняння алгебри вирішується відносно S . У зв'язку про цим передавальна функція може бути представлена як відношення творів елементарних співмножників:

$$W(S) = \frac{\Pi(S - \nu_k)}{\Pi(S - \lambda_i)}$$

де λ_i - полюси передавальної функції;

ν_k - нулі передавальної функції.

Якщо задана структура САР, то можна визначити передавальну функцію щодо будь-яких двох точок структури. При цьому необхідно використовувати існуючі правила і методу структурних перетворень.

1.2.3 Структурні схеми та структурні перетворення.

Звичайно структурна схема САР складається з окремих елементів, з'єднаних послідовно, паралельно або за допомогою зворотних зв'язків. Кожен елемент має один вхід і один вихід і задану передавальну функцію.

Існують наступні правила структурних перетворень, що дозволяють за передавальними функціями окремих елементів визначити необхідну передавальну функцію.

При послідовному з'єднанні елементів передавальні функції перемножуються. При паралельному з'єднанні передавальні функції підсумовуються. Правила структурних перетворень при наявності зворотних зв'язків представлені на рис 1.8.

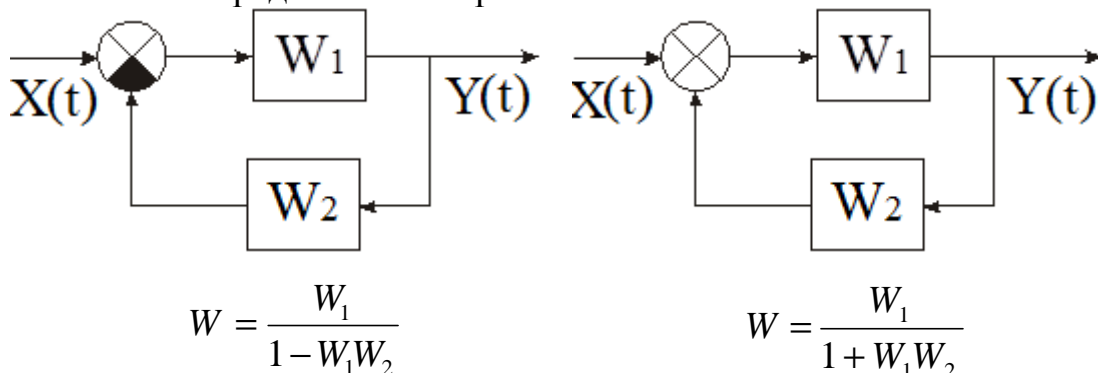


Рис. 1.8. Правила структурних перетворень при наявності зворотних зв'язків: а - позитивна, б - негативна.

Вищенаведені правила дозволяють отримати для одноконтурних структур САР еквівалентні передавальні функції за управлінням, за збуренням, за помилкою та розімкнутою САР.

Нехай буде задана структура одноконтурної САР у вигляді, наведеному на рис 1.9.

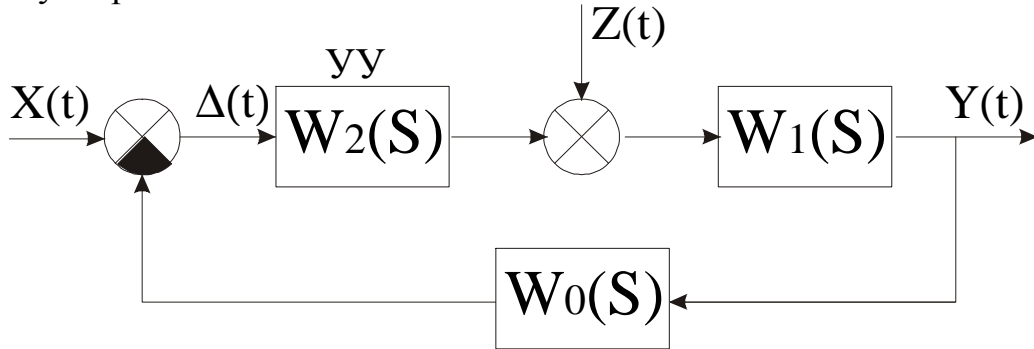


Рис. 1.9. Структурна схема одноконтурної САР.

Передавальна функція розімкнутої системи $W_p(S)$ визначаються виразом:

$$W_p(S) = W_0(S) \cdot W_1(S) \cdot W_2(S)$$

Передавальна функція замкнутої САР з управління $W_y(S)$ має наступний вигляд:

$$W_y(S) = \frac{Y(S)}{X(S)} = \frac{W_1(S) \cdot W_2(S)}{1 + W_0(S) \cdot W_1(S) \cdot W_2(S)}$$

Передавальна функція замкнутої САР за збуренням визначається виразом:

$$W_B(S) = \frac{Y(S)}{Z(S)} = \frac{W_1(S)}{1 + W_0(S) \cdot W_1(S) \cdot W_2(S)}$$

Передавальна функція замкнутої САР помилково має наступний вигляд.

$$W_\Delta(S) = \frac{Y(S)}{Z(S)} = \frac{1}{1 + W_0(S) \cdot W_1(S) \cdot W_2(S)}$$

Наведені тут передавальні функції отримані на основі застосування правила послідовного з'єднання елементів і сполуки у вигляді зворотних зв'язків.

Якщо задана багатоконтурна структура САР, то за допомогою структурних перетворень вона може бути приведена до одноконтурної. При цьому використовується ряд додаткових правил, пов'язаних з перенесенням елементів структурної схеми. Ці правила зведені в таблицю 1.1.

Таблиця 1.1

Правила структурних перетворень

Перетворення	Структурна схема	
	Вихідна	Еквівалентна
Перенесення точки розгалуження через елемент		
Перенесення суматора через елемент		
Винос точки розгалуження з паралельного з'єднання		
Винос точки розгалуження з контуру зворотного зв'язку		

Більш повний перелік правил структурних перетворень представлений у навчальному посібнику [1].

Знайдені за допомогою правил структурних перетворень передавальні функції дозволяють досить просто визначити тимчасові і частотні характеристики і отримати якісні та кількісні оцінки динаміки і статички САР.

1.2.4. Структурні моделі САР.

У даному питанні розглядається аналітична форма подання динамічних САР та матеріалізація математичних понять і аналітичних прийомів у вигляді структурних математичних модулів. Це положення в значній мірі спрощує процес технічної реалізації як модулів, так і реальних елементів і систем.

Припустимо, що САР містить один вхід $X(t)$, один вихід $Y(t)$, і має передавальну функцію такого вигляду:

$$W(S) = \frac{b_m}{a_0 S^n + a_1 S^{n-1} + \dots + a_n}$$

Запишемо рівняння у операторному вигляді, що зв'яже вхідні та вихідні сигнали і відповідне заданої передавальної функції:

$$a_0 S^n y(t) + a_1 S^{n-1} y(t) + \dots + a_n y(t) = b_m x(t) \quad (1.12)$$

Висловимо рівняння (2.12) відносно старшої ступеня S :

$$S^n y(t) = \frac{1}{a_0} (-a_1 S^{n-1} y(t) - a_2 S^{n-2} y(t) - \dots - a_n y(t) + b_m x(t)) \quad (1.13)$$

Вхідний сигнал $Y(t)$ можна отримати шляхом послідовного інтегрування старшої похідної $S^n y(t)$. Для цього буде потрібно n послідовно включених інтеграторів, сигнали на входах яких представляють собою похідні від $S^n y(t)$ до $S y(t)$ (рис.1.10).

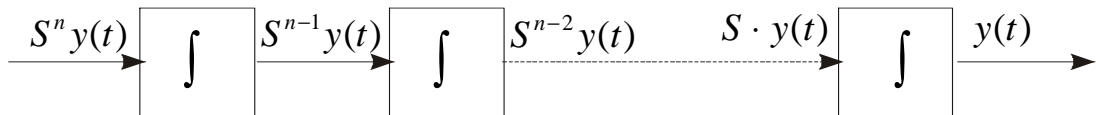
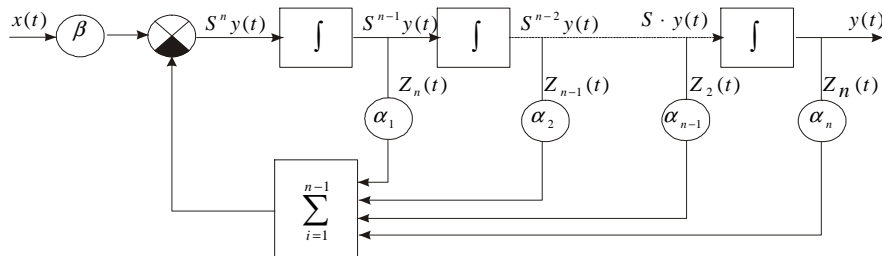


Рис. 1.10. Послідовне інтегрування

Відповідно до рівняння (1.13) очевидно, що старша похідна $S^n y(t)$ дорівнює змінної $b_m x(t)$ мінус сума вихідних сигналів інтеграторів, помножених на коефіцієнти $a_1, a_2 \dots a_n$. Тоді отримаємо структурну модель, представлену на рис. 1.11.



$$\beta = \frac{b_m}{a_0}, \alpha_1 = \frac{a_1}{a_0}, \alpha_2 = \frac{a_2}{a_0}, \alpha_{n-1} = \frac{a_{n-1}}{a_0}, \alpha_n = \frac{a_n}{a_0}.$$

Рис. 1.11. Структурна модель САР

Введемо позначення $Z_1(t)=y(t)$, $Z_2(t)=S \cdot y(t)$... $Z_n(t)=S^{n-1} \cdot y(t)$ і рівняння n -го порядку (1.12) запишемо у вигляді системи n диференціальних рівнянь першого порядку:

$$\begin{aligned} Z_1'(t) &= Z_2(t) \\ Z_2'(t) &= Z_3(t) \\ &\dots \\ Z_{n-1}'(t) &= Z_n(t) \\ Z_n'(t) &= -\frac{a_n}{a_0} Z_1(t) - \frac{a_{n-1}}{a_0} Z_2(t) - \dots - \frac{a_1}{a_0} Z_n(t) + \frac{b_m}{a_0} x(t) \end{aligned} \quad (1.14)$$

Система рівнянь (1.14) є однією з форм представлення динамічних процесів структурної моделі, зображеної на рис. 1.11.

У матричній формі система рівнянь (1.14) має вигляд:

$$\begin{pmatrix} Z_1'(t) \\ Z_2'(t) \\ \vdots \\ Z_{n-1}'(t) \\ Z_n'(t) \end{pmatrix} = \begin{pmatrix} 0 & 0 & 0 & \dots & 0 \\ 0 & 0 & 0 & \dots & 0 \\ \vdots & & & & \\ 0 & 0 & 0 & \dots & 1 \\ -\frac{a_n}{a_0} & -\frac{a_{n-1}}{a_0} & -\frac{a_{n-2}}{a_0} & \dots & -\frac{a_1}{a_0} \end{pmatrix} \times \begin{pmatrix} Z_1(t) \\ Z_2(t) \\ \vdots \\ Z_{n-1}(t) \\ Z_n(t) \end{pmatrix} - \begin{pmatrix} 0 \\ 0 \\ \vdots \\ 0 \\ \beta \end{pmatrix} \times X(t)$$

У скороченому вигляді матрична форма записується таким чином:

$$\vec{Z}'(t) = A \cdot \vec{Z}(t) + \vec{\beta} \cdot x(t)$$

де $\vec{Z}(t) = [Z_1(t) \ Z_2(t) \ \dots \ Z_n(t)]$ n -мірний вектор стану;

A – квадратна матриця розміром $n \times n$;

$\vec{\beta} = \begin{bmatrix} 0 & 0 & \dots & \frac{b_m}{a_0} \end{bmatrix}$ – вектор-стовпець управління.

Структурна математична модель динамічних процесів САР володіє рядом переваг перед аналітичними описами або передавальними функціями. По-перше, структурна модель дає ясне і наочне уявлення поняттю "стан систем", як сукупність сигналів на виходах інтеграторів. По-друге, однозначно представляється структура взаємодій між змінними у вигляді системи із зворотними зв'язками, які й визначають протікання динамічних процесів. Одночасно структурні моделі надають допомогу при моделюванні САР на аналогових або цифрових обчислювальних машинах.

1.3. Характеристики САР та типових ланок.

1.3.1 Часові характеристики САР.

Найважливішою характеристикою САР та її складових елементів є перехідні і імпульсні перехідні (імпульсні) функції. Графічне подання перехідних та імпульсних функцій називають тимчасовими характеристиками. Тимчасові характеристики представляють процеси, що відбуваються в динамічному і статичному режимах. Перехідний функцією $h(t)$ називають функцію, яка описує сигнал на виході за умови, що на вхід подано одиничне поетапне вплив при нульових початкових умовах. Графік перехідної функції, що представляє собою залежність функції $h(t)$ від часу t , називають перехідною характеристикою. У тому випадку, якщо амплітуда одиничного ступеневої впливу відмінна від одиниці отримують різновид перехідної характеристики, яка називається кривою розгону.

Імпульсною дикцією або ваговій функцією $\omega(t)$ називають функцію, яка описує реакцію на одиничний імпульсний вплив при нульових початкових умовах. Графік залежності функції $\omega(t)$ від часу називають імпульсною перехідною (імпульсною характеристикою).

Аналітичне визначення перехідних функцій і характеристик засноване на наступних положеннях. Якщо задана передавальна функція системи або складової частини $W(S)$ і відомий вхідний сигнал $X(t)$, то вихідний сигнал $y(t)$ визначається наступним співвідношенням:

$$L\{y(t)\} = L\{x(t)\}W(s)$$

Таким чином, зображення вихідного сигналу $L\{y(t)\}$ являє собою множення передавальної функції на зображення вхідного сигналу $L\{x(t)\}$. Сигнал $y(t)$ в явному вигляді отримав після переходу від зображення $L\{y(t)\}$ до оригіналу $y(t)$. Для більшості випадків лінійних систем і складових елементів розроблені таблиці, що дозволяють виробляти перехід від зображень до оригіналу і назад. Більш повний перелік зображень наведений у таблицях, які представлені в навчальному посібнику [2]. У даному розділі представлена таблиця переходів для найбільш поширених випадків.

Оскільки зображення одиничного ступеневої впливу рівне $\frac{1}{S}$, то зображення перехідної функції визначається співвідношенням:

$$L\{h(t)\} = \frac{W(S)}{S}$$

Отже, для знаходження перехідної функції необхідно передавальну функцію розділити на S і виконувати перехід від зображення до оригіналу.

Зображення одиничного імпульсу дорівнює 1. Тоді зображення імпульсної функції визначається виразом:

$$L\{\omega(t)\} = W(S)$$

Таким чином, передатна функція є зображенням імпульсної функції.

Так як $\delta(t) = \frac{d1(t)}{dt}$, то між імпульсною і перехідною функціями існує наступна залежність:

$$\frac{dh(t)}{dt} = \omega(t)$$

Імпульсна і перехідна функції, як і передавальна функція, є вичерпними характеристиками системи при нульових початкових умовах. По них можна визначити вихідний сигнал при довільних вхідних впливах.

Таблиця 1.2.

Зображення по Лапласу та оригінали.

Зображення $L\{f(t)\}$	Оригінал $f(t)$
1	$\delta(t)$
$\frac{1}{S}$	$1(t)$
$\frac{1}{S^2}$	$t \cdot 1(t)$
$\frac{1}{T \cdot S + 1}$	$\frac{1}{T} \cdot e^{-\frac{t}{T}}$
$\frac{1}{S(T \cdot S + 1)}$	$1 - e^{-\frac{t}{T}}$
$\frac{1}{T^2 S^2 + 1}$	$\frac{1}{T} \sin \frac{1}{T} t$
$\frac{1}{S(T^2 S^2 + 1)}$	$1 - \cos \frac{1}{T} t$
$\frac{1}{(T_1 S + 1)(T_2 S + 1)}$	$\frac{1}{T_1 - T_2} \left(e^{-\frac{t}{T_1}} + e^{-\frac{t}{T_2}} \right)$
$\frac{1}{S(T_1 S + 1)(T_2 S + 1)}$	$1 + \frac{T_1}{T_2 - T_1} e^{-\frac{t}{T_1}} + \frac{T_2}{T_1 - T_2} e^{-\frac{t}{T_2}}$
$\frac{1}{T^2 S^2 + 2\xi TS + 1}$	$C \cdot e^{-\gamma t} \sin \lambda t, \lambda = \frac{1}{T} \sqrt{1 - \xi^2}, C = \frac{1}{\lambda T^2}, \gamma = \frac{\xi}{T}$
$\frac{1}{S(T^2 S^2 + 2\xi TS + 1)}$	$1 - C \cdot e^{-\gamma t} \sin(\lambda t + \theta), \gamma = \frac{\xi}{T}, \lambda = \frac{1}{T} \sqrt{1 - \xi^2}, C = \frac{1}{\lambda T},$ $\theta = \arctg \frac{\lambda}{\gamma}$
$\frac{1}{S} \cdot e^{-s\tau}$	$1(t - \tau)$

1.3.2. Частотні характеристики САР.

В умовах реальної експлуатації САР часто виникає необхідність визначити реакцію на періодичні сигнали, тобто визначити сигнал на виході САР, якщо на один з входів подається періодично сигнал гармонійної форми. Вирішення цього завдання можливе отримати шляхом використання частотних характеристик. Частотні характеристики можуть бути отримані експериментальним або аналітичним шляхом. При аналітичному визначенні вихідним моментом є одна з передавальних функцій САР (з управління або за збуренням). Можливо також визначення частотних характеристик виходячи з передавальних функцій розімкнутої та замкнутої системи.

Якщо задана передавальна Функція $W(S)$, то шляхом підставки $S=j\omega$ отримуємо частотну передавальну функцію $W(j\omega)$, яка є комплексним виразом тобто $W(j\omega) = A(\omega) + jK(\omega)$, де $A(\omega)$ дійсна частина, а $K(\omega)$ уявна частина. Частотна передатна функція може бути представлена у показовій формі:

$$W(j\omega) = M(\omega)e^{j\varphi(\omega)}$$

де: $M(\omega) = \sqrt{A^2(\omega) + K^2(\omega)}$ - модуль;

$\varphi(\omega) = \arctg \frac{K(\omega)}{A(\omega)}$ - аргумент частотної передавальної функції

Функція $M(\omega)$, що представлена при зміні частоти від 0 до ∞ , отримала назву амплітудної частотної характеристики (АЧХ).

Функція $\varphi(\omega)$, що представлена при зміні частоти от 0 до ∞ отримала назву фазової частотної характеристики (ФЧХ).

Частотна передатна функція $W(j\omega)$ може бути представлена на комплексній площині. У цьому випадку для кожної з частот в діапазоні від 0 до ∞ проводиться визначення вектора на комплексній площині і будується годограф вектора. Годограф буде представляти собою амплітудно-фазову частотну характеристику (АФЧХ). Таким чином, для певної частоти маємо вектор на комплексній площині, який характеризується модулем M і аргументом φ . Модуль являє собою чисельне відношення амплітуди вихідного гармонійного сигналу до амплітуди вхідного. Аргумент являє собою зсув по фазі вихідного сигналу стосовно вхідного. При цьому негативний фазовий зсув представляється обертянням вектора на комплексній площині за годинниковою стрілкою щодо основної позитивної осі, а позитивний фазовий зсув представляється обертянням проти годинникової стрілки.

Для спрощення графічного представлення частотних характеристик, а також для полегшення аналізу процесів в частотних областях використовуються логарифмічні частотні характеристики: логарифмічна амплітудна частотна характеристика (ЛАЧХ) і логарифмічна фазова частотна характеристика (ЛФЧХ). При побудові логарифмічних

характеристик на шкалою частот замість ω відкладається $\lg \omega$ одиницею виміру є декада. Декадою називається інтервал частот, відповідний зміни частота в 10 разів. При побудові Л.А.Ч.Х. на осі ординат одиницею виміру є децибел, що являє собою співвідношення $L=20 \lg M(\omega)$. Для ЛФЧХ на осі частот використовується логарифмічний масштаб, а для кутів - натуральний масштаб. На практиці логарифмічні частотні характеристики будуються на суміщеній системі координат, які представлені на рис. 1.15.

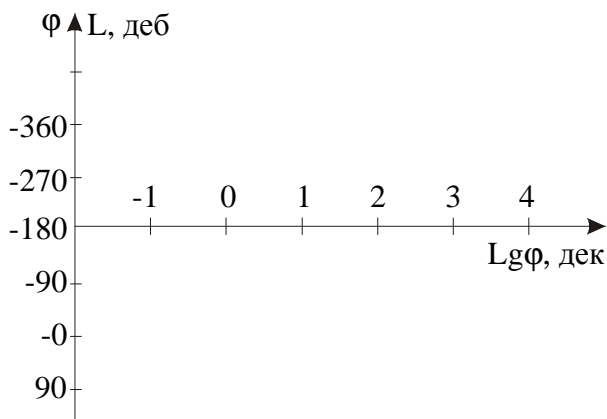


Рис. 1.15. Схема координат для логарифмічних характеристик

1.3.3. Різновид типових ланок САР.

Типовим динамічним ланкою САР є складова частина системи, яка описується диференціальним рівнянням не вище другого порядку. Ланка, як правило, має один вхід і один вихід. За динамічними властивостями типові ланки діляться на такі різновиди: позиційні, диференціюючі і інтегруючі. Позиційними ланками є такі ланки, у яких в сталому режимі спостерігається лінійна залежність між вхідними і вихідними сигналами. При постійному рівні вхідного сигналу сигнал на виході також прагне до постійного значення.

Диференціюючими є такі ланки, у яких в сталому режимі вихідний сигнал пропорційний похідній за часом від вхідного сигналу.

Інтегруючими є такі ланки, у яких вихідний сигнал пропорційний інтегралу за часом від вхідного сигналу.

Ланка вважається заданим і визначеним, якщо відома його передавальна функція або диференціальне рівняння. Крім того, ланки мають тимчасові і частотні характеристики.

Передавальну функцію будь САР в загальному випадку можна представити як добуток передаточних функцій такого вигляду:

$$K, S^n, \frac{1}{T \cdot S + 1}, \frac{1}{T^2 S^2 + 2\xi TS + 1}, \tau \cdot S + 1, \tau^2 S^2 + 2\xi \tau S + 1$$

де K, n, T, ξ, τ - постійні величини, причому $K > 0, n > 0, T > 0, 0 < \xi < 1, \tau > 0$.

Ці передавальні функції визначають типові динамічні ланки. Передавальні функції та часові характеристики типових ланок наведені в таблиці 1.3.

Таблиця 1.3.

Часові характеристики типових ланок

Тип ланки	Передавальні функції	Часові функції
Позиційні ланки		
Підсилювальне	$W=K$	$h(t)=K \cdot 1(t) \quad \omega(t)=K \cdot \delta(t)$
Аперіодичне 1-го порядку	$W = \frac{K}{TS + 1}$	$h(t) = K(1 - e^{-\frac{t}{T}}) \quad \omega(t) = \frac{K}{T} e^{-\frac{t}{T}}$
Аперіодичне 2-го порядку $T_1 \geq 2T_2$	$W = \frac{K}{T_2^2 S^2 + T_1 S + 1} = \frac{K}{(T_3 S + 1)(T_4 S + 1)}$ $, T_3, T_4 = 0,5(T_1 \pm \sqrt{T_1^2 - 4T_2^2})$	$h(t) = K \left(1 - \frac{1}{T_3 - T_4} \left(T_3 e^{-\frac{t}{T_3}} - T_4 e^{-\frac{t}{T_4}} \right) \right)$ $\omega(t) = \frac{k}{T_3 - T_4} \left(e^{-\frac{t}{T_3}} - e^{-\frac{t}{T_4}} \right)$
Коливальне $0 < \xi < 1$	$W = \frac{K}{T^2 S^2 + 2\xi TS + 1}$	$h(t) = K \left(1 - \frac{1}{\lambda T} e^{-\frac{\xi t}{T}} \sin(\lambda t + \theta) \right)$ $\lambda = \frac{1}{T} \sqrt{1 - \xi^2} \quad \theta = \text{arctg} \frac{\lambda T}{\xi}$ $\omega(t) = \frac{K}{\lambda T^2} e^{-\frac{\xi t}{T}} \sin \lambda t$
Консервативне	$W = \frac{K}{T^2 S^2 + 1}$	$h(t) = K \left(1 - \cos \frac{t}{T} \right) \quad \omega(t) = \frac{K}{T} \sin \frac{t}{T}$
Інтегруючі ланки		
Інтегруюче ідеальне	$W = \frac{K}{S}$	$h(t) = k \cdot t \quad \omega(t) = k \cdot 1(t)$
Інтегруюче інерційне	$W = \frac{K}{S(TS + 1)}$	$h(t) = K \left(t - T \left(1 - e^{-\frac{t}{T}} \right) \right)$ $\omega(t) = K \left(1 - e^{-\frac{t}{T}} \right)$
Ізодромне 1-го порядку	$W = \frac{K(\tau S + 1)}{S} = K_1 + \frac{K}{S} \quad K_1 = K\tau$	$h(t) = K_1 + K \cdot t \quad \omega(t) = K_1 \delta(t) + K$
Ізодромне 2-го порядку	$W = \frac{K(\tau^2 S^2 + 2\xi \tau S + 1)}{S^2} = K_2 + \frac{K_1}{S}$ $K_1 = K 2\xi \tau \quad K_2 = K\tau^2$	$h(t) = K_2 + K_1 t + K t^2$ $\omega(t) = K_2 \delta(t) + K_1 + 2K t$
Диференціюючі ланки		

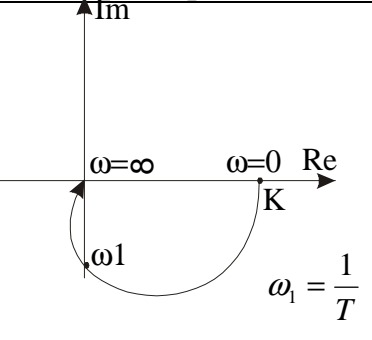
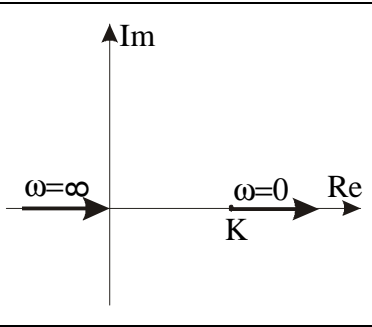
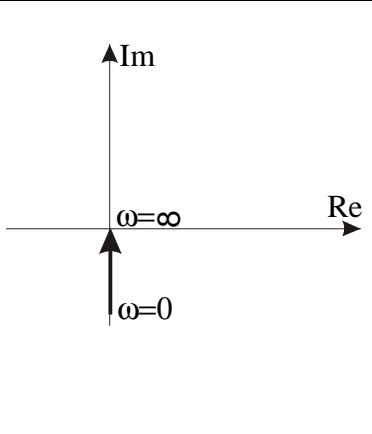
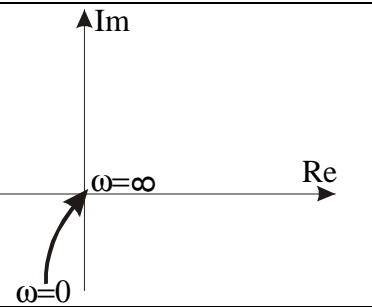
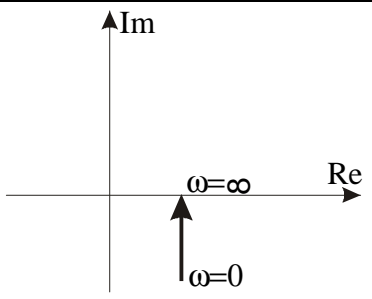
Тип ланки	Передавальні функції	Часові функції
Ідеальне диференціюючі	$W=KS$	$h(t) = K\delta(t)$ $\omega(t) = K\delta'(t)$
Диференціюючі і інерційне	$W = \frac{KS}{TS + 1}$	$h(t) = \frac{K}{T} e^{-\frac{t}{T}}$ $\omega(t) = \frac{K}{T} \delta(t) - \frac{K}{T} e^{-\frac{t}{T}}$
Форсіюючі 1-го порядку	$W = K(\tau S + 1)$	$h(t) = K + \tau K\delta(t)$ $\omega(t) = K\delta(t) + K\tau\delta'(t)$

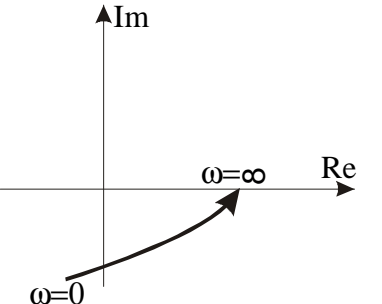
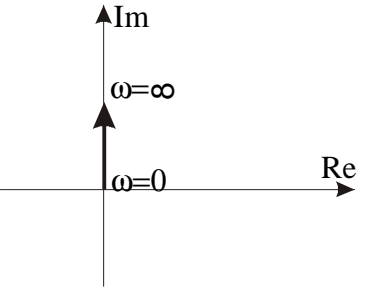
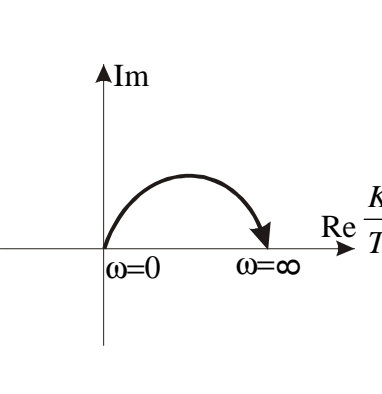
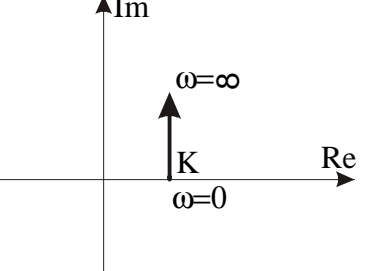
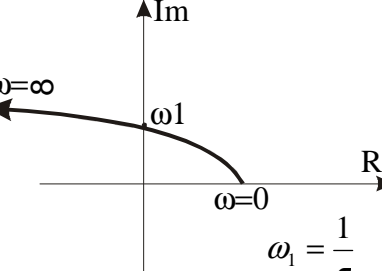
Частотні характеристики типових ланок наведені в таблиці 1.4.

Таблиця 1.4.

Частотні характеристики ланок.

Частотна передатна функція	Амплітудна $M(\omega)$ і фазова $\varphi(\omega)$ характеристики	Амплітудно-фазова частотна характеристика
$W(j\omega)=K$	$M(\omega)=K$ $\varphi(\omega)=0$	
$W(j\omega) = \frac{K}{1 + j\omega T}$	$M(\omega) = \frac{K}{\sqrt{1 + \omega^2 T^2}}$ $\varphi(\omega) = -\arctg \omega T$	
$W(j\omega) = \frac{K}{(1 - \omega^2 T_2^2) + j\omega T_1}$	$M(\omega) = \frac{K}{\sqrt{1 + \omega^2(T_1^2 - 2T_2^2) + \omega^4 T_2^4}}$ $\varphi(\omega) = -\arctg \frac{\omega T_1}{1 - \omega^2 T_2^2}$	

Частотна передатна функція	Амплітудна $M(\omega)$ і фазова $\varphi(\omega)$ характеристики	Амплітудно-фазова частотна характеристика
$W(j\omega) = \frac{K}{(1 - \omega^2 T^2) + j\omega^2 \xi T}$	$M(\omega) = \frac{K}{\sqrt{1 + \omega^2 2T^2(2\xi^2 - 1) + \omega^4 T^2}}$ $\varphi(\omega) = -\arctg \frac{\omega^2 \xi T}{1 - \omega^2 T^2}$	
$W(j\omega) = \frac{K}{1 - \omega^2 T^2}$	$M(\omega) = \frac{K}{1 - \omega^2 T^2}$ $\varphi(\omega) = 0$	
$W(j\omega) = \frac{K}{j\omega}$	$M(\omega) = \frac{K}{\omega}$ $\varphi(\omega) = -90^\circ$	
$W(j\omega) = \frac{K}{-\omega^2 T + j\omega}$	$M(\omega) = \frac{K}{\omega \sqrt{1 + \omega^2 T^2}}$ $\varphi(\omega) = -(90^\circ + \arctg \omega T)$	
$W(j\omega) = \frac{K(1 + j\omega\tau)}{j\omega}$	$M(\omega) = \frac{K}{\omega} \sqrt{1 + \omega^2 \tau^2}$ $\varphi(\omega) = -90^\circ + \arctg \omega \tau$	

Частотна передатна функція	Амплітудна $M(\omega)$ и фазова $\varphi(\omega)$ характеристики	Амплітудно-фазова частотна характеристика
$W(j\omega) = \frac{K((1 - \omega^2\tau^2) + j\omega 2\xi\tau)}{-\omega^2}$	$M(\omega) = \frac{K}{\omega^2} \sqrt{1 + \omega^2 2\tau^2(2\xi^2 - 1) + \omega^4\tau^4}$ $\varphi(\omega) = \text{arctg} \frac{2\omega\tau\xi}{1 - \omega^2\tau^2} - 180^\circ$	
$W(j\omega) = jK\omega$	$M(\omega) = k\omega$ $\varphi(\omega) = 90^\circ$	
$W(j\omega) = \frac{jK\omega}{1 + j\omega T}$	$M(\omega) = \frac{k\omega}{\sqrt{1 + \omega^2 T^2}}$ $\varphi(\omega) = 90^\circ - \text{arctg} \omega T$	
$W(j\omega) = K(1 + j\omega\tau)$	$M(\omega) = K\sqrt{1 + \omega^2\tau^2}$ $\varphi(\omega) = \text{arctg} \omega\tau$	
$W(j\omega) = K((1 - \omega^2\tau^2) + j\omega 2\xi\tau)$	$M(\omega) = K\sqrt{1 + \omega^2 2\tau^2(2\xi^2 - 1) + \omega^4\tau^4}$ $\varphi(\omega) = \text{arctg} \frac{2\omega\tau\xi}{1 - \omega^2\tau^2}$	

У табл. 1.3 і 1.4 вказані лише характеристики основних типових ланок. Крім того існують інтегро-диференціюючі ланки і немінімально-фазові ланки. Інтегро-диференціюючі ланки мають передавальні функції виду:

$$W(S) = \frac{kR(S)}{Q(S)}$$

де: k - постійний коефіцієнт; $R(S)$ и $Q(S)$ - поліноми от S першого або другого порядків.

До немінімально-фазовим ланкам відносяться нестійкі ланки, передавальні функції які мають хоча би один позитивний полюс. Немінімально-фазовими є також ланки, які мають нескінченне число полюсів у лівій частині комплексної площини. Ці ланки відомі під назвою ланки чистого запізнювання.

1.4. Стійкість та якість САР

1.4.1. Основні умови стійкості.

Поняття стійкості є найважливішою якісною оцінкою динамічних властивостей САР. Стійкість САР пов'язана з характером її поведінки після припинення зовнішньої дії. Це поведінка описується вільної складової вирішена диференціального рівняння, яке описує систему. Якщо вільна складова робочого параметра об'єкта управління після припинення зовнішньої дії прагне до нуля, то така система є стійкою. Іншими словами - стійкість системи це є загасання її перехідних процесів.

Якщо вільна складова прагне до кінцевого значенням чи має вигляд гармонійних коливань з постійною амплітудою, то система вважається нейтральною. У тому випадку, якщо вільна складова необмежено зростає або має вигляд гармонійних коливань із зростаючою амплітудою, то система вважається нестійкою.

Оцінка стійкості проводиться на основі результатів дослідження вільної складової, яка являє собою рішення однорідного диференціального рівняння при заданих початкових умовах:

$$(a_0 S^n + a_1 S^{n-1} + \dots + a_n) y = 0 \quad (1.15)$$

Рішення рівняння (4.1) являє собою суму доданків, вид яких визначається значеннями коренів характеристичного рівняння:

$$a_0 S^n + a_1 S^{n-1} + \dots + a_n = 0$$

Якщо система представлена у вигляді передавальної функції, то для аналізу стійкості використовується її власний оператор (знаменник передавальної фікції).

Отримані коріння характеристичного рівняння можуть бути представлені у вигляді точок на комплексній площині.

Для стійких систем необхідно і достатньо, щоб всі дійсні корені характеристичного рівняння лежали зліва від уявної осі комплексної площини. Якщо хоча б один дійсний корінь або пара комплексних сполучених коренів знаходиться праворуч від уявної осі, то система є нестійкою. Якщо є нульовий корінь або пара чисто уявних коренів, то система вважається нейтральною (що знаходиться на межі стійкості і нестійкості). Таким чином, уявна вісь комплексній площині є кордоном стійкості.

З метою спрощення аналізу стійкості систем розроблено ряд спеціальних методів, які отримали назву критерії стійкості. Критерії стійкості діляться на два різновиди: алгебраїчні і частотні. Алгебраїчні критерії є аналітичними, а частотні - графо-аналітичними. Критерії стійкості дозволяють також оцінити вплив параметрів системи на її стійкість.

1.4.2. Алгебраїчний критерій стійкості Гурвіца.

Алгебраїчний критерій Гурвіца знаходить широке застосування при аналізі САР. Спочатку, з коефіцієнтів рівняння (4.1) складається матриця головного визначника:

$$\begin{vmatrix} a_1 & a_3 & a_5 & \dots & 0 \\ a_0 & a_2 & a_4 & \dots & 0 \\ 0 & a_1 & a_3 & \dots & 0 \\ \dots & \dots & \dots & \dots & \dots \\ 0 & 0 & 0 & \dots & a_n \end{vmatrix}$$

По діагоналі матриці від верхнього лівого кута записуються по порядку всі коефіцієнти рівняння (4.1.), починаючи з a_1 . Потім кожен стовець матриці доповнюється таким чином, щоб вгору від діагоналі індекси коефіцієнтів збільшувалися, а вниз - зменшувалися.

Для стійкої системи необхідним і достатнім є те, щоб при $a_0 > 0$ всі діагональні визначники були також позитивними, тобто

$$\Delta_1 = a_1 > 0; \quad \Delta_2 = \begin{vmatrix} a_1 & a_3 \\ a_0 & a_2 \end{vmatrix} > 0 \text{ та так далі.}$$

Система буде нейтральною в тому випадку, якщо $\Delta_n = 0$ і всі попередні визначники позитивні.

1.4.3. Частотний критерій стійкості Михайлова.

Критерій Михайлова передбачає побудову годографа на комплексній площині. Для побудови годографа з рівняння (1.15) шляхом підстановки $S=j\omega$ отримують аналітичний вираз вектора $D(j\omega)$:

$$D(j\omega) = a_0(j\omega)^n + a_1(j\omega)^{n-1} + \dots + a_n \quad (1.16)$$

Рівняння (4.2) є комплексним і може бути представлено у вигляді:

$$D(j\omega) = X + jY$$

$$X = a_n - \omega^2 a_{n-2} + \omega^4 a_{n-4} - \dots,$$

де: $Y = \omega(a_{n-1} - \omega^2 a_{n-3} + \omega^4 a_{n-5} - \dots)$

Побудова годографа проводиться за рівнянням вектора $D(j\omega)$ при зміні частин від 0 до ∞ .

Для випадку стійкості системи n -го порядку необхідно і достатньо, щоб при $\omega = 0$ годограф починався з дійсною позитивною осі та обходив проти годинникової стрілки n квадрантів, ніде не звертаючись в нуль.

Якщо годограф починається в нульовій точці комплексної площині або проходить через цю точку при певній частоті, то система вважається нейтральною.

1.4.4. Частотний критерій стійкості Найквіста.

Даний критерій дозволяє по амплітудно-фазовій частотній характеристиці розімкнутої системи оцінити стійкість системи. АФЧХ може бути отримана експериментально або аналітично. Аналітичне побудова АФЧХ здійснюється звичайними методами.

Для стійкості замкнутої системи необхідно і достатньо, щоб АФЧХ розімкнутої системи при зміні частоти від 0 до ∞ не охоплювала точку з координатами: $-1, j0$. Якщо АФЧХ розімкнутої системи проходить через точку з координатами: $-1, j0$, то система буде нейтральною.

Критерій Найквіста дозволяє наочно простежити вплив зміни параметрів передавальної функції на стійкість системи.

1.4.5. Оцінки якості регулювання.

Крім стійкості САР аналізуються з точки зору якості регулювання. У загальному випадку якість регулювання являє собою сукупність точності в сталому режимі і якості перехідних процесів.

Оцінки якості можуть бути прямими і непрямими. У свою чергу прямі і непрямі можуть бути статичними і динамічними. Динамічні оцінки характеризують перехідний процес, а статичні - сталий режим.

Прямі оцінки визначаються безпосередньо по перехідній характеристиці по каналу управління або обурення (рис. 1.16).

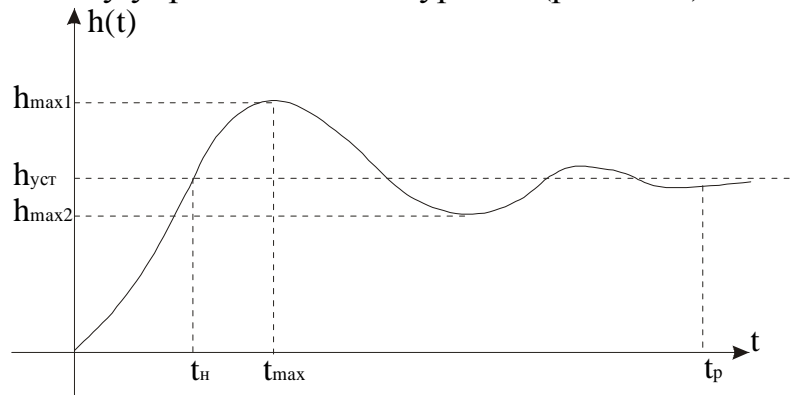


Рис. 1.16. Перехідна характеристика.

Якщо перехідна характеристика являє собою затухаючі коливання, то система вважається стійкою. При цьому допускається не більше 2-3 коливань. До основних прямих оцінками відносяться наступні: σ - регулювання, t_p - час регулювання, ϵ - декремент загасання, ω - частота коливань, n - число коливань, яке має перехідна характеристика за час регулювання t_p , t_n - час наростання перехідного процесу, t_{max} - час досягнення першого максимуму.

Перерегулювання є різниця між максимальним значенням h_{max1} перехідної характеристики та її сталим значенням, виражена у відсотках:

$$\sigma = \frac{|h_{уст} - h_{max}|}{h_{уст}} \cdot 100\%$$

У більшості випадків потрібно, щоб перерегулювання не перевищувало 10 - 30%,

Час регулювання оцінює тривалість перехідного процесу. Так як теоретично тривалість перехідного процесу ідеальних систем ∞ , за час регулювання приймається той інтервал часу, після закінчення якого відхилення перехідної характеристики від усталеного значення не перевищує деякої заданої величини q . Значення q вибирають зазвичай рівним 5%.

При заданих значеннях σ і t_p перехідна характеристика не повинна виходити з певної галузі, яка називається областю допустимих відхилень.

У статичному режимі САР оцінюється коефіцієнтом статизма (астатизма):

$$\Delta = \frac{x - y_{уст}}{x} = 1 - W(S)$$

де x - завдання;

$u_{уст}$ - сталe значення робочого параметра.

Розглянуті вище оцінки якості відносяться до прямих. Разом з тим існують непрямі, серед яких найбільшого поширення набули інтегральні оцінки. Існує два різновиди інтегральної оцінки: лінійна і квадратична. Чисельно лінійна інтегральна оцінка дорівнює площі, обмеженої кривою помилки йди різниці $X - Y$. Значення Y береться в межах тимчасового інтервалу від 0 до t_p . Лінійна інтегральна оцінка визначається наступним виразом:

$$J_0 = \int_0^{t_p} (x - y) dt$$

Ця оцінка може бути застосована тільки при монотонних перехідних процесах при відсутності коливальних.

Квадратична інтегральна оцінка застосовується як при монотонних, так і при коливальних перехідних процесах і визначається наступним співвідношенням:

$$J_0 = \int_0^{t_p} (x - y)^2 dt$$

Недолік квадратичної інтегральної оцінки полягає в тому, що різні за характером перехідні процеси можуть мати одну і ту ж величину оцінки.

1.4.6. Корекція САР.

У тих випадках, коли стійкість і необхідні якості не можуть бути досягнуті шляхом зміни параметрів системи (коефіцієнтів передавання, постійних часу), то застосовується корекція. Корекція являє собою введення в систему додаткових елементів, званих коригуючими.

Коригувальні елементи (пристрої) можуть бути включені в структуру САР різними способами. Коригуючий пристрій може бути включено в пряну ланцюг послідовно (рис 1.17).

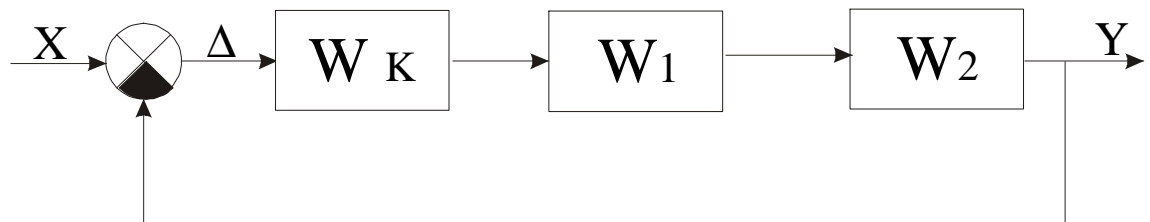


Рис.1.17. Послідовна корекція.

Послідовне коригуючий пристрої зазвичай застосовують в тих випадках, коли сигнал управління являє собою напругу постійного струму. Коригувальні пристрої зазвичай виконуються у вигляді пасивних або активних електричних чотирьохполюсників постійного струму. Якщо

коригуючий пристрій вводить похідну від сигналу неузгодженості Δ , то відбувається збільшення запасу стійкості і підвищення якості перехідного процесу. При введення інтеграла і похідної від сигналу неузгодженості забезпечується астатизм у поєднанні із збереженням стійкості і якості перехідної характеристики.

Застосовується також включення коригуючого пристрою у вигляді зворотного зв'язку (рис. 1.18).

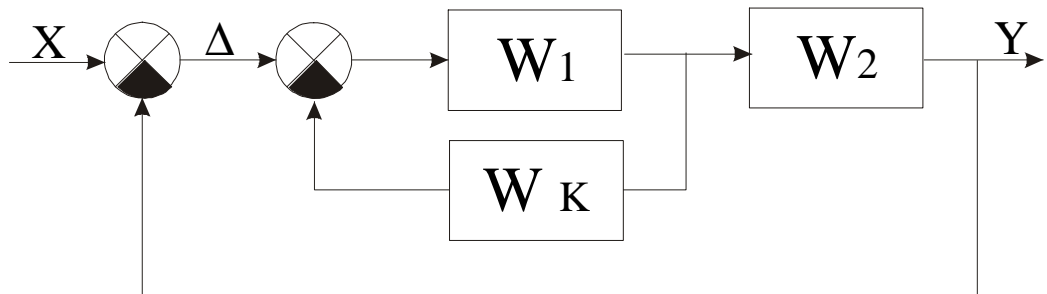


Рис. 1.18. Корекція у вигляді зворотного зв'язку

Звичайно параметри коригувального пристрою вибирають таким чином, щоб виконувалося співвідношення:

$$|W_1(j\omega) \cdot W_k(j\omega) \gg 1|$$

У цьому випадку властивості ділянки кола, де включена корекція та зміну її параметрів не роблять впливу на властивості всієї системи. Це важлива властивість є причиною широкого застосування корекції у вигляді зворотного зв'язку. Зворотний зв'язок тут зазвичай є негативною.

Застосовується третій спосіб корекції - паралельний (рис 1.19).

Паралельна корекція має менші можливості, ніж дві попередні різновиди. Разом з тим, паралельне корегувальному пристрою при меншій складності забезпечує потрібне перетворення сигналу неузгодженості.

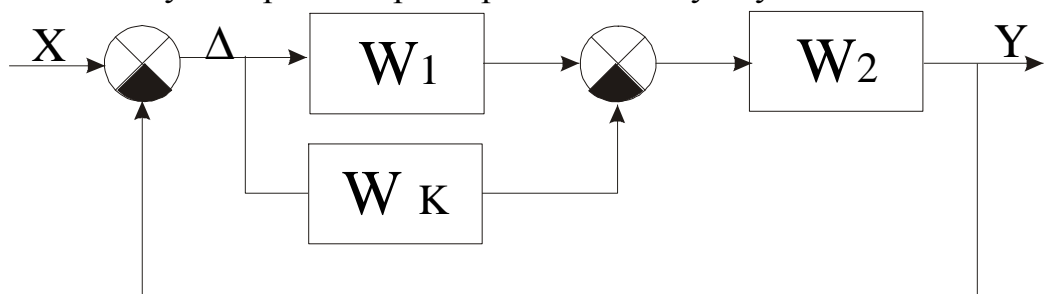


Рис. 1.19. Паралельна корекція

Вибір параметрів коригувальних пристроїв проводиться виходячи з критеріїв стійкості і перевіряється за оцінками якості перехідних процесів.

Контрольні питання

1. Основні поняття та визначення автоматики (автоматика, управління, САУ)?

2. Різновиди впливів?
3. Типові види впливів?
4. Основні структурні елементи САУ?
5. Види зв'язків між елементами САУ та їх визначення?
6. Види зворотних зв'язків?
7. Визначення позитивного зворотного зв'язку?
8. Визначення негативного зворотного зв'язку?

Розділ 2. Призначення первинних перетворювачів у системах автоматичного управління. Характеристики перетворювачів

Найважливішу роль у будь-якій САУ відіграють сприймаючі елементи, які слугують для виміру дійсного значення контрольованого або регульованого параметру і перетворення його на більш зручний сигнал для подальшого руху інформації. Тому сприймаючі елементи називають первинними перетворювачами або датчиками.

У найпростішому випадку датчик здійснює тільки одне перетворення $Y = f(x)$. Такий вид датчиків називають датчиками з безпосереднім перетворенням. Однак у ряді випадків не вдається безпосередньо перетворити вхідну величину X у вихідну Y . В цьому випадку здійснюють послідовне перетворення: вхідною величиною X впливають на проміжну Z , а потім проміжною впливають на вихідну Y , тобто $Z=f_1(x)$, а потім

$$Y = f_2(z) \equiv f_2[f_1(x)] = F(x).$$

Датчики, що мають такі залежності, називаються датчиками з послідовним перетворенням. Число таких перетворень може бути і більше двох.

Вхідна частина таких датчиків називається сприймаючим органом, вихідна – виконавчим органом, всі інші – проміжні органи.

Класифікація датчиків

Величезна різноманітність датчиків, які застосовуються у сучасній автоматичній, викликає необхідність їхньої класифікації. На даний час відомі такі типи датчиків, які найбільш доцільно класифікувати за вхідною величиною, що практично відповідає принципів дії:

<i>Найменування датчика</i>	<i>Вхідна величина</i>
Механічний	переміщення твердого тіла
Електричний	електричний розмір
Гідравлічний	переміщення рідини
Пневматичний	переміщення газу
Термічний	теплість
Оптичний	світлова величина

Акустичний звукова величина
 Радіохвильовий радіохвилі
 Ядерний ядерні випромінювання

Ознайомлення з усіма цими датчиками можливе тільки в спеціальних роботах, присвячених датчикам. Тут розглядаються найбільш поширені датчики, у котрих хоча б одна з величин (вхідна або вихідна) – електрична.

Електричні датчики залежно від принципу виконаного ними перетворення діляться на два типи - модулятори і генератори.

У *модуляторах* енергія входу впливає на допоміжний електричний ланцюг, змінюючи його параметри і модулюючи значення та характер зміни струму або напруги від стороннього джерела енергії. Завдяки цьому одночасно підсилюється сигнал, що надходить на вхід датчика.

Наявність стороннього джерела енергії є обов'язковою умовою роботи датчиків-модуляторів (рис. 2.1.а).

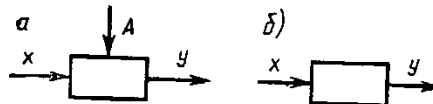


Рис. 2.1. Функціональні блоки датчика-модулятора (а) і датчика-генератора (б)

Модуляція здійснюється за допомогою зміни одного з трьох параметрів – омичного опору, індуктивності і ємності. Відповідно до цього розрізняють групи омичних, індуктивних і ємнісних датчиків.

Кожна з цих груп може ділитися на підгрупи. Так, найбільшу групу омичних датчиків можна поділити на підгрупи: тензорезистори, потенціометри, терморезистори, фоторезистори. До другої підгрупи належать варіанти індуктивних датчиків – магнітопружні і трансформаторні. Третя підгрупа об'єднує ємнісні датчики різного типу.

Датчики-генератори є просто перетворювачами (рис. 2.1.б). Їх дія ґрунтується на виникненні електрорушійної сили під впливом різних процесів, пов'язаних з контрольованою величиною. Виникнення такої електрорушійної сили може відбуватися, наприклад, внаслідок електромагнітної індукції, термоелектрики, п'єзоелектрики, фотоелектрики та інших явищ, що викликають поділ електричних зарядів. Відповідно до цих явищ генераторні датчики поділяються на індукційні, термоелектричні, п'єзоелектричні і фотоелектричні.

Можливі ще групи – електротехнічних і електростатичних датчиків, датчиків Хола та ін. У результаті утворюється загальна схема класифікації основних датчиків за вихідною електричною величиною, яка подана на рис. 2.2.

Статичні характеристики та параметри

В автоматичній та телемеханіці властивості окремих елементів САУ оцінюються різними показниками, які пов'язані з вхідними та вихідними величинами. Найважливішу роль тут відіграє функціональна залежність вихідної величини від вхідної, яка відображена математично або графічно. Така залежність називається статичною характеристикою елемента $Y = f(x)$.

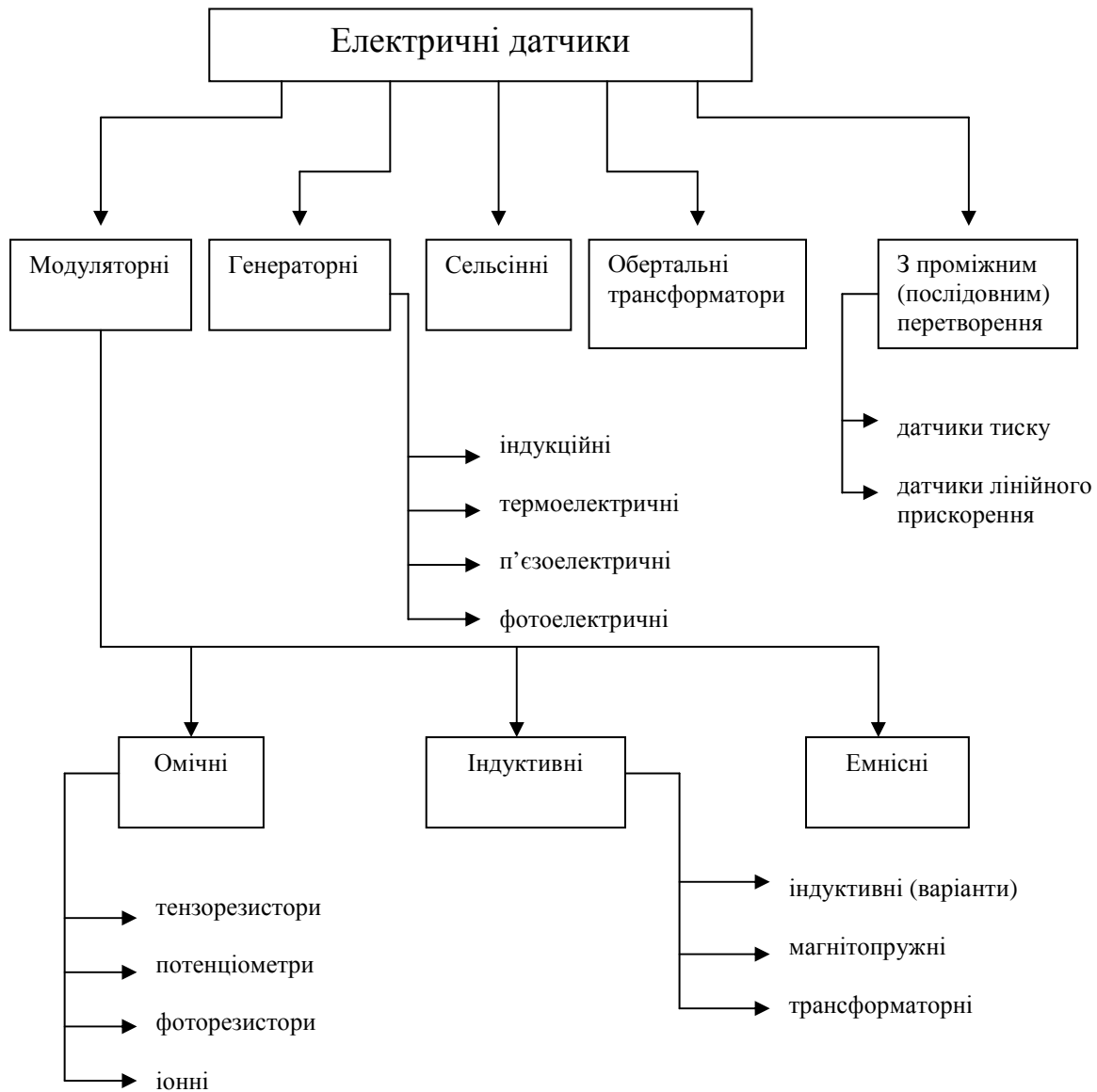


Рис. 2.2. Схема класифікації основних електричних датчиків

За допомогою статичної характеристики можна уявити, лінійний це елемент чи нелінійний, можна визначити вид сприймаючого елемента (датчик чи реле). Наприклад, якщо статична характеристика безперервна, то такий елемент виявляється датчиком, а якщо статична характеристика змінюється стрибком – це реле.

За статичною характеристикою можна визначити розмір коефіцієнта передачі елемента, який визначається як відношення вихідної величини до вхідної $K = Y/X$.

Якщо статична характеристика лінійна, то коефіцієнт передачі є величиною постійною, а для елементів з нелінійною статичною характеристикою – це величина змінна, яка залежить від X , тобто $K=f(x)$.

Якщо вхідна і вихідна величини мають однакову розмірність, то коефіцієнт передачі розмірності не має і його називають коефіцієнтом підсилення.

Коефіцієнт передачі датчиків називають також чутливістю. Чим більший K датчика, тим більша вихідна величина при однаковому значенні вхідної величини.

Чутливість датчика в точці A статичної характеристики визначається так:

$$K_A = \lim_{\Delta X \rightarrow 0} \Delta Y_A / \Delta X_A$$

Для практичного визначення чутливості датчика у певній точці статичної характеристики, поданої графічно, слід провести дотичну до цієї точки, задатись приростом аргументу (ΔX_A), визначити величину приросту ординати дотичної (ΔY_A) і знайти відношення $K_A = \Delta Y_A / \Delta X_A$.

Для визначення середньої чутливості датчика у заданому діапазоні MN статичної характеристики необхідно знайти різницю між ординатами кінців діапазону MN і поділити її на величину діапазону MN , тобто

$$K_{\text{сеп.}} = (Y_N - Y_M) / (X_N - X_M) = \Delta Y_{MN} / \Delta X_{MN},$$

де: ΔY_{MN} – різниця між ординатами точок M і N ,

ΔX_{MN} – різниця між абсцисами точок M і N (величина діапазону MN).

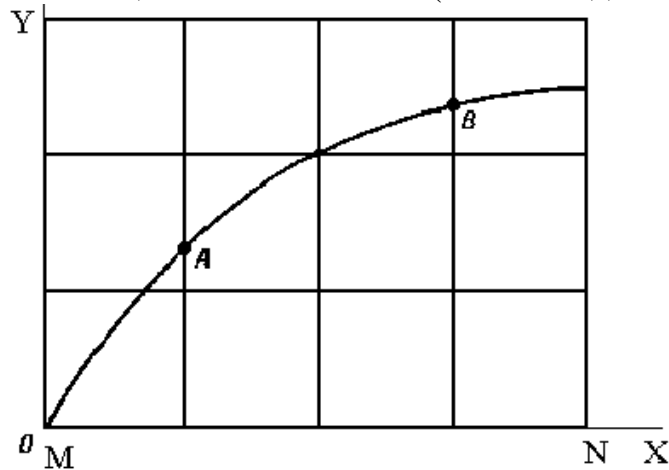


Рис. 2.3. Статична характеристика датчика

Для визначення ступеня нелінійності статичної характеристики у заданому діапазоні з'єднують точки на кінцях діапазону прямою лінією. Визначають абсцису максимального відхилення реальної характеристики від ідеальної (лінійної). Знаходять різницю між ординатами реальної та ідеальної (лінійної) характеристик в обраній точці ($Y_p - Y_i$) і визначають ступінь нелінійності статичної характеристики у відсотках:

$$\xi = [(Y_p - Y_i) / Y_p] \cdot 100 \%$$

Важливе значення мають такі параметри датчиків, як *діапазон виміру, поріг чутливості, похибка, гістерезис та інші*.

Діапазон виміру означає, що вимірювана величина повинна знаходитися в межах цього діапазону.

Поріг чутливості – це найменше значення вхідного сигналу, яке може викликати помітну зміну вихідного сигналу. Інтервал, у якому вхідна величина менша порога чутливості, називається зоною нечутливості.

Похибки вимірювань з'являються через неточне тарування або градування, зміни внутрішніх властивостей (старіння, знос) або вплив зовнішніх факторів (температура, напруга). Похибки поділяють на абсолютні, відносні та зведені.

Абсолютна похибка – це різниця між одержаним Y_0 та дійсним Y значеннями вимірюваної величини, тобто $\Delta = Y_0 - Y$. Абсолютна похибка має розмірність вимірюваної величини.

Відносна похибка – це відношення абсолютної похибки до дійсного значення вимірюваної величини, тобто:

$$\delta_0 = \Delta/Y \quad \text{або} \quad \delta_0 = (\Delta/Y) \cdot 100 \%$$

Відносна похибка має розмірність відносних одиниць або відсотків. Відносна похибка дає більш повне уявлення про нестабільність статичної характеристики.

Зведена похибка – це відношення абсолютної похибки до величини діапазону вимірювань, тобто:

$$\delta = \Delta/(Y_{\max} - Y_{\min}) \quad \text{або} \quad \delta = [\Delta/(Y_{\max} - Y_{\min})] \cdot 100\%$$

Зведена похибка має розмірність відносної.

Динамічні характеристики та параметри

Для САУ основним режимом роботи є режим, коли вхідні та вихідні величини змінюються за часом. Такий режим називається динамічним.

Для оцінки роботи САУ в динамічному режимі використовують динамічні характеристики і параметри. Процес переходу САУ з одного усталеного стану в другий називають перехідним процесом. Перехідний процес характеризується перехідною характеристикою, яка може бути безінерційною, аперіодичною, періодичною з загасанням або періодичною із зсувом фази (рис. 2.4 – 2.7).

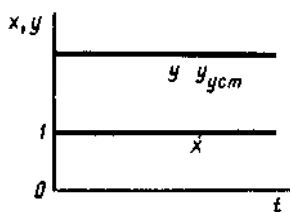


Рис. 2.4. Безінерційний перехідний процес

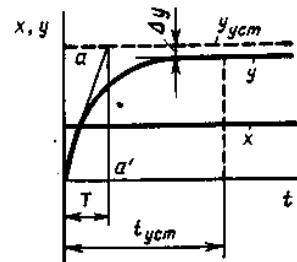


Рис. 2.5. Аперіодичний перехідний процес

Безінерційний перехідний процес характеризується тільки коефіцієнтом підсилення (рис.2.4).

Аперіодичний перехідний процес характеризується постійною часу та часом перехідного процесу (рис.2.5).

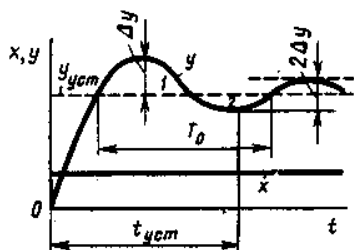


Рис. 2.6. Періодичний процес з загасанням

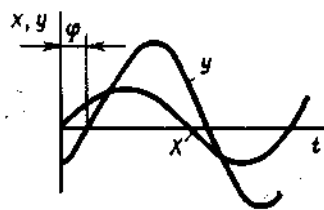


Рис. 2.7. Періодичний процес із зсувом фаз

Періодичний процес з загасанням має період загасання T_0 , величину перерегулювання ΔY і число коливань n (рис.2.6).

Періодичний процес із зсувом фаз характеризується величиною зсуву фази φ (рис. 2.7).

Контрольні питання

1. Види сприймаючих елементів?
2. Класифікація датчиків за вхідною величиною?
3. Визначення датчиків-модуляторів та приклади цих датчиків?
4. Головний принцип дії датчиків генераторів та приклади цих датчиків?
5. Класифікація основних електричних датчиків?
6. Визначення статичної характеристики датчиків?
7. Основні параметри статичної характеристики датчиків?
8. Визначення чутливості в точці?
9. Визначення середньої чутливості у заданому діапазоні?
10. Що таке діапазон виміру?
11. Що таке поріг чутливості?
12. Що таке абсолютна похибка?
13. Що таке відносна похибка?
14. Що таке приведена похибка?
15. Визначення динамічного режиму?
16. Види перехідних характеристик?

Розділ 3. Мостові вимірювальні схеми. Омичні і тензометричні датчики.

3.1 Мостові вимірювальні схеми

Мостові вимірювальні схеми дуже поширені у системах автоматичного управління та в різноманітних вимірювальних схемах. Мостові вимірювальні схеми здатні працювати як на постійному, так і на змінному струмі. Залежно від того, на яких елементах будуються мостові схеми, прийнято розрізняти резистивні, ємнісні та індуктивні мостові вимірювальні схеми. Усі ці різновиди вимірювальних схем використовуються для найбільш точного вимірювання параметрів чутливих елементів.

У загальному вигляді мостовою схемою називають електричне коло, чотириполюсник або багатополусник, коефіцієнт передачі якого за виконання деяких умов дорівнює нулю. Ці умови називають умовами балансу або рівноваги мосту. Гілки електричного кола, опір яких входить в умови рівноваги, називають плечами мосту. Залежно від кількості плечей, що становлять схему мосту, розрізняють чотириплечові, шестиплечові та ін. мости. У тому випадку, коли вимірювання здійснюється за допомогою змінного струму, умови рівноваги мосту пов'язані з комплексним опором плечей. Коли до рівняння балансу мосту змінного струму не входить частота, прийнято казати про частотнезалежні мости. Схема найбільш поширеного одинарного чотириплечового мосту показана на рис. 3.1, де $Z_1 \dots Z_4$ – плечі мосту, AB – діагональ живлення, CD – індикаторна діагональ мосту. Баланс мостової схеми характеризується відсутністю напруги між точками C і D за наявності напруги в точках A і B . Напруга на опорі Z_3 у момент балансу дорівнює напрузі на Z_4 , тобто $I_1 Z_3 = I_2 Z_4$.

Значення струмів $I_1 = \frac{U}{Z_1 + Z_3}$ і $I_2 = \frac{U}{Z_2 + Z_4}$, звідки виходить $\frac{Z_3}{Z_1 + Z_3} = \frac{Z_4}{Z_2 + Z_4}$, або $Z_2 Z_3 + Z_4 Z_3 = Z_1 Z_4 + Z_3 Z_4$. Остаточне рівняння балансу чотириплечового мосту записується так:

$$Z_2 Z_3 = Z_1 Z_4, \quad (3.1)$$

тобто добуток опорів протилежних плечей мосту рівні між собою.

Враховуючи те, що плечі мосту – комплексні опори, тобто $Z = R + jX = z e^{j\varphi}$, рівняння (1) можна записати у вигляді $z_2 z_3 e^{j(\varphi_2 + \varphi_3)} = z_1 z_4 e^{j(\varphi_1 + \varphi_4)}$, звідси $z_2 z_3 = z_1 z_4$ і $\varphi_2 + \varphi_3 = \varphi_1 + \varphi_4$, добуток модулів опорів та сума величин фазових зсувів протилежних плечей мостової схеми дорівнюють один одному.

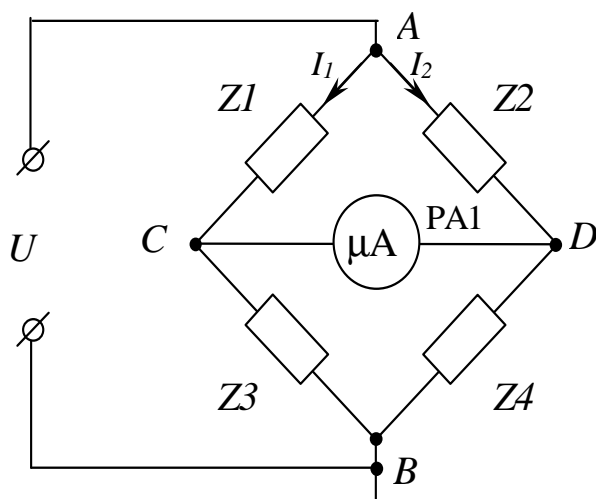


Рис. 3.1. Схема чотириплечевого мосту

Одним з показників що характеризують мостову схему, є чутливість мосту. Припустимо, що опір одного плеча мосту змінився на величину ΔZ . Позначимо через ΔU_B зміну напруги у вимірювальній діагоналі, яка визивається зміною опору плеча мосту. Відношення $S_{сер} = \frac{\Delta U_B}{\Delta Z}$ називають середньою чутливістю мосту, а ліміт цього рівняння при $\Delta Z \rightarrow 0$ називають чутливістю мостової схеми у точці Z : $S = \lim_{\Delta Z \rightarrow 0} (\Delta U_B / \Delta Z)$. Чутливість мостової схеми збільшується разом із збільшенням чутливості вимірювального приладу та разом із збільшенням напруги живлення мосту.

Для вимірювання активного опору або для компенсації температурних перешкод під час підключення термоелектричних перетворювачів використовуються мости активних опорів. До одного плеча мостової схеми підключається резистор або первинний перетворювач, опір якого наперед невідомо. Наприклад: $Z_4 = R_x$. У момент балансу мосту (коли вимірювальний прилад показує нульові значення струму) відповідно до рівняння балансу мосту можна визначити опір R_x за формулою

$$R_x = R_2 \cdot R_3 / R_1.$$

Плече, до якого входить резистор R_2 , називають плечем порівняння, а плечі, до яких входять резистори R_3 та R_1 , називають плечами відношення.

Похибки вимірювання параметрів елементів за допомогою мостових схем залежать від якості виготовлення зразкових резисторів та чутливості вимірювального приладу. Чутливість приладу можна збільшити під час використання електронних підсилювачів.

У деяких випадках використовуються розбалансовані мости. У цих мостах по вимірювальній діагоналі проходить струм. Величина струму залежить від напруги живлення, опору вимірювального приладу та

величини розбалансу мосту. Цей метод має більшу похибку вимірювань і тому не дуже часто використовується у контрольно-вимірювальних приладах.

3.2 Датчики – модулятори

Омічні (потенціометричні) датчики

Потенціометричні датчики (реостатні) застосовуються для вимірювання кутових або лінійних переміщень і перетворення цього розміру на зміну опору. Конструктивно датчики такого типу являють собою каркас 1 прямокутної або кільцевої форми, на який намотано в один ряд тонкий дріт (рис. 3.2 а). По витках дроту 4 ковзає щітка 3, яка називається движком потенціометра і механічно зв'язана з об'єктом, переміщення якого потрібно виміряти.

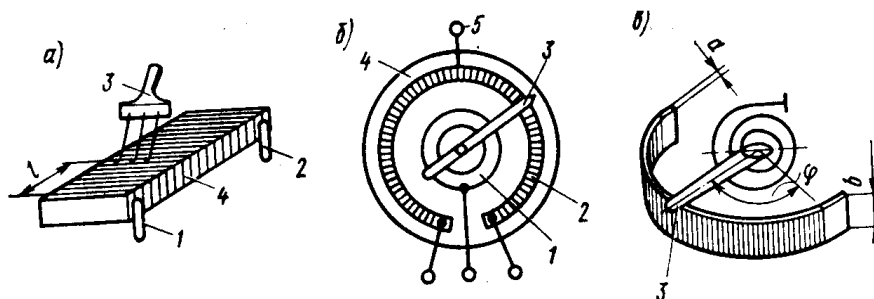


Рис. 3.2. Принципова конструкція потенціометричного датчика:
а – прямокутного; б – кільцевого; в – секторного дрових

Від кінців намотки і від движка зроблено електричні виводи 1, 2, 3, за допомогою яких датчик включають у схему. При переміщенні движка потенціометра від виводу 1 до виводу 2 щітка переходить з одного витка намотки на інший. При цьому довжина дроту між движком і виводом 1 збільшується, а між движком і виводом 2 зменшується. За рахунок цього опір між виводами 3 і 1 збільшується від 0 до R , а між виводами 2 і 3 зменшується від R до 0, де R – опір дроту, намотаного на каркас. По зміні цих опорів можна визначити переміщення L . Аналогічно виконані потенціометри (рис. 3.2 б, в).

Опір між движком і одним із виводів (наприклад, 5) намотки називають вихідним опором датчика $R_{вих}$. При переміщенні щітки в межах одного витка $R_{вих}$ не змінюється, що обумовлює зони нечутливості, а при переході щітки з одного витка на інший $R_{вих}$ змінюється стрибком. Для зменшення стрибків і зон нечутливості при намотці використовують тонкий дріт (діаметром 0,03 – 0,05 мм).

З метою зниження впливу температури на $R_{вих}$ застосовують дріт з малим температурним коефіцієнтом опору (ніхром, константан, манганін). Найчастіше застосовують лінійні потенціометри, у яких переріз каркаса по всій довжині однаковий, а намотка рівномірна. За рахунок цього вихідний

опір датчика $R_{вих}$ лінійно залежить від переміщення L , тобто $R_{вих} = CL$, де C —коефіцієнт пропорційності (рис. 3.3).

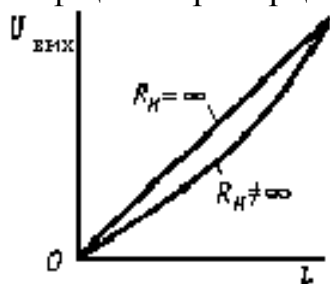


Рис. 3.3. Залежність вихідної напруги від зміни опору

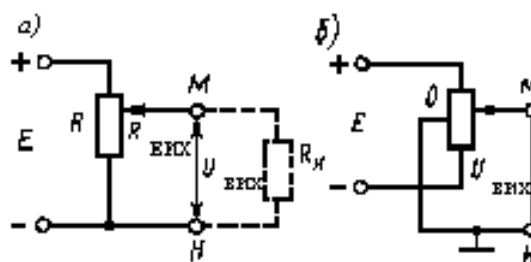


Рис. 3.4. Схеми вмикання потенціометричних датчиків

Існує декілька варіантів вмикання потенціометричних датчиків (рис. 3.4 а, б). Живильна напруга E (рис. 3.4 а) підводиться до виводів намотки. Для лінійного потенціометра вихідна напруга знімається з виводів $M - H$:

$$U_{вих} = (E/R)R_{вих}.$$

Для зручності використання даної формули візьмемо $E/R = K$ – коефіцієнт датчика.

При підключенні до датчика навантаження R_N через його шунтуючу дію лінійна залежність вихідної напруги від переміщення движка потенціометра порушується. Щоб порушення лінійності було незначним, повинно бути $R_N \gg R$ (у 20 разів більше).

Застосовуються також потенціометричні датчики з виводом від середньої точки (рис. 3.4 б). При переміщенні движка в одному напрямку від середньої точки на виході датчика з'являється напруга позитивної полярності, а при переміщенні в іншу сторону від середньої точки – негативної полярності. За полярністю вихідного сигналу можна судити про напрямок переміщення.

Переваги потенціометричного датчика: висока точність перетворення, простота конструкції, можливість живлення постійним і змінним струмом, безінерційність.

3.3 Омичні (тензометричні) датчики

До датчиків з мінливим омичним опором належать тензометричні датчики, що застосовуються для вимірювання пружних деформацій (вимірювання розтягу або стиску тіл, а також для виміру моментів крутіння і вигинання), виникаючих на поверхні різних деталей при їхньому механічному навантаженні. Значення вимірюваної деформації дозволяє за допомогою відомих формул теорії пружності і пружних констант (постійних значень) матеріалу деталей обчислювати механічні напруги в них і судити про придатність їхньої конструкції. Тензодатчики, використовувані в автоматичному контролі, дають можливість стежити за

деформаціями і напругами при статичних і динамічних навантаженнях.

Основним елементом дротового тензодатчика є константановий дріт діаметром 0,015 – 0,05мм, складений у вигляді петель (спіралі) між двома склеєними смужками тонкого паперу або плівки (мал. 3.5). Датчик 1 через спеціальний папір 2 приклеюється до деталі 3, деформацію якої потрібно виміряти. При дії деформації, наприклад при розтягу, як показано на мал. 3.5 суцільною стрілкою, разом із деталлю буде розтягуватися і дріт. При цьому його довжина L збільшиться, а переріз S зменшиться. За рахунок цього опір дроту $R = \rho L/S$ збільшиться. Цей опір є вихідним сигналом датчика. Якщо деформація буде діяти, як показано на мал. 3.5 пунктирною стрілкою, то дріт на вигинах ще більше зігнеться. При цьому ні довжина, ні товщина дроту не зміняться. Отже, не буде змінюватися опір датчика. Деформацію такого напрямку датчик не вимірює.

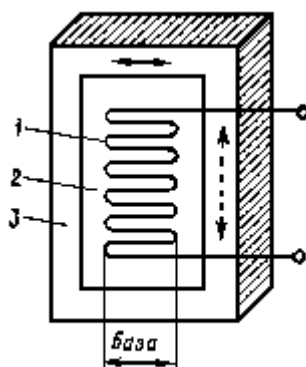


Рис. 3.5. Дротовий тензодатчик

Для тензодатчиків, що випускаються промисловістю, використовується константановий або фехралевий дріт. Опір таких датчиків становить 50 – 2000 Ом, база – 5 – 30мм, номінальний робочий струм при клеєнні на металеві деталі – 30 мА, припустимі відносні деформації – не більш 0,3 % (при більшій деформації дріт обірветься), максимальна робоча температура – 500°C (для датчиків з плівковою основою). Переваги дротових тензодатчиків: простота конструкції, практична безінерційність; недолік – мала чутливість (при роботі опір тензодатчика змінюється не більш ніж на 0,3 %). З метою виключення залежності тензодатчика від температури застосовують мостові схеми з двома тензодатчиками в суміжних плечах моста, з яких один не піддається деформації, але знаходиться в тих же температурних умовах. Це досягається перпендикулярним розташуванням обох датчиків. Тоді температурні зміни опору врівноважуються і баланс схеми зберігається (рис. 3.6).

Вимірювальний або реєстраційний прилад звичайно включається через підсилювач. Похибка вимірів із застосуванням дротових тензодатчиків знаходиться в межах 1+0,5 %.

Розроблено також напівпровідникові тензодатчики, чутливість яких

у 50 – 60 разів вища, ніж у дротових. Їх недоліки – мала механічна міцність, вплив освітлення, розкид параметрів у різних зразках.

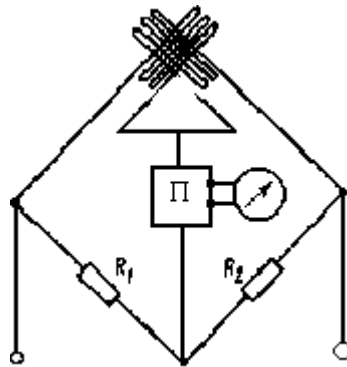


Рис. 3.6. Мостова схема вмикання тензодатчиків (П – підсилювач)

3.4 Перетворювачі тиску-сили

Одним із принципів, найбільш широко застосовуваних для створення *перетворювачів тиску і сили*, є принцип *тензодатчика*. При витягуванні металевого проводу його довжина збільшується, а поперечний перетин зменшується. Оскільки опір проводу прямо пропорційний його довжині і обернено пропорційний його перерізу S ($R = \rho l/S$), при натягу дроту він збільшується. Таким чином, тут відбувається перетворення, яке перетворює лінійний зсув в опір. На рис. 3.7 а показано дріт до і після прикладання до нього сили F (за рахунок вантажу W). Зміну опору можна розрахувати за даними зміни поперечного перерізу і довжини проводу:

$$R_1 = \frac{L_1 \rho}{S_1}, \quad R_0 = \frac{L_0 \rho}{S_0} \quad (\rho - \text{питомий опір}),$$

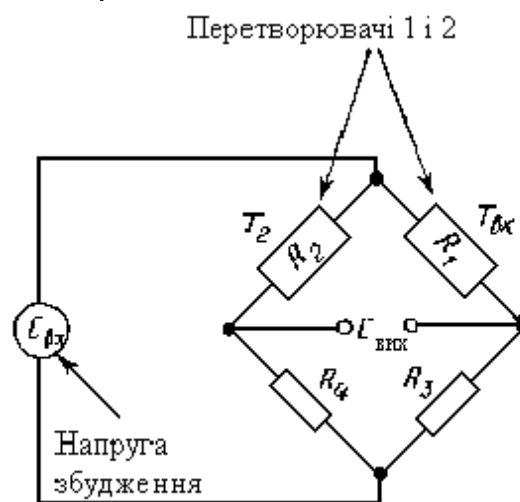
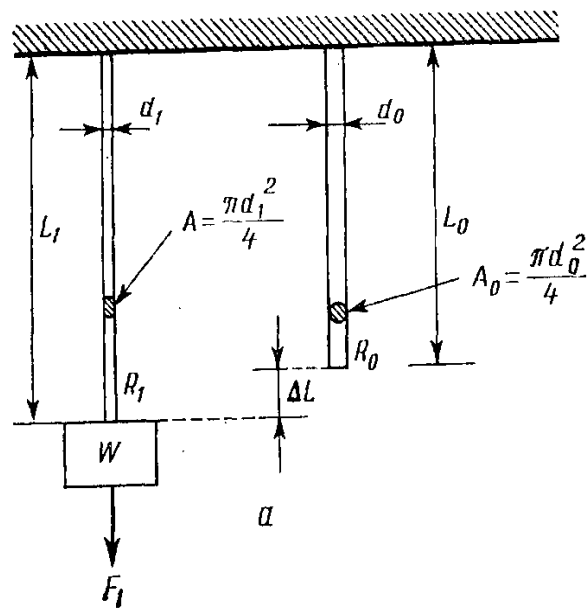
$$\frac{R_1}{R_0} = \frac{L_1}{L_0} * \frac{S_0}{S_1}, \quad R_1 = R_0 \frac{L_1}{L_0} * \frac{S_0}{S_1}.$$

Наприклад, при зміні довжини на 1% і поперечного перетину на 1 % будемо мати $L_1 = 1,01L_0$ (збільшення довжини на 1 %),

$S_1 = 0,99S_0$ (зменшення поперечного перетину на 1 %),

$$R_1 = R_0 \frac{1,01L_0}{L_0} * \frac{S_0}{0,99S_0} = 1,02R_0 \text{ (збільшення опору на 2\%).}$$

Розроблено різні способи збільшення зміни опору на одиницю прикладеної сили. Однак ми маємо справу з дуже малими змінами опору.



б

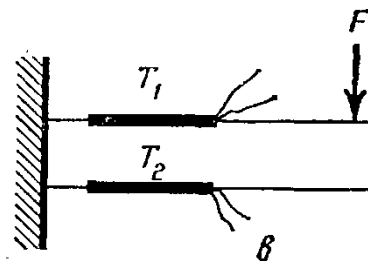


Рис. 3.7. Принцип дії та електрична схема тензодатчиків
a – принципи дії тензодатчика, ΔL – зміна довжини, d_0 – початковий діаметр, d_1 – кінцевий діаметр, L_0 – початкова довжина, L_1 – кінцева довжина, W – маса що створює вагу F_1 ;
б – схема тензодатчика;
в – тензодатчик на консольній опорі.

Такі невеликі відхилення опору, що відображають зміни прикладеної сили, звичайно вимірюються за допомогою містка Уїтстона. Чутливість тензодатчика залежить від того, наскільки велику зміну опору одержимо при даній зміні довжини. Це, у свою чергу, є характеристикою застосовуваного матеріалу і конструкції. Можна характеризувати якість матеріалу в розмірах коефіцієнта тензочутливості (К. Т.):

$$\text{К. Т.} = (\Delta R/R) / (\Delta L/L).$$

У наведеному вище прикладі

$$\Delta L/L = 1 \% = 0,01, \quad \Delta R/R = 2 \% = 0,02, \quad \text{К. Т.} = 0,02/0,01 = 2.$$

Силу або тиск можна вимірювати шляхом механічного контакту джерела сили з тензодатчиком. Динамометричний датчик, призначений для виміру вагових навантажень, являє собою металевий стрижень із тензодатчиком на ньому, стиснутий вагою вантажу. Зміна довжини стрижня передається тензодатчику і вимірюється за пропорційною зміною опору тензодатчика. Зазначимо, що зміна довжини стрижня залежить від прикладеної сили і типу металевого стрижня.

Стрижень вибирають таким, щоб одержувати зміну довжини, яка підходить для конкретного застосування приладу. Послідовність дій така: сила, прикладена до стрижня, викликає пропорційне збільшення довжини стрижня, який з'єднаний з тензодатчиком, що, у свою чергу, призводить до розтягу еталонного дроту тензодатчика і, отже, до збільшення опору тензодатчика пропорційно прикладеній силі. Типова схема з застосуванням двох тензодатчиків показана на рис. 3.7 б. Два тензодатчики працюють у мостовій схемі. Вони змонтовані таким чином, що прикладена сила, яку потрібно виміряти, викликає збільшення опору перетворювача $T1$ ($R1$), пропорційно дії сили, а опір перетворювача $T2$ ($R2$) зменшується пропорційно дії тієї ж сили. Простий спосіб одержання цього механізму протилежно спрямованої дії показаний на рис. 3.7 в. Сила F прагне стиснути $T2$, зменшуючи його опір; у той же час F прагне розтягти $T1$, збільшуючи його опір.

В інших перетворювачах використовується пружина, що розтягується пропорційно прикладеній силі. Розтяг – лінійний зсув – потім перетворюється в електричний параметр. Простий спосіб вимірювання цього зсуву схематично показано на рис. 3.8. Сила тягне пружину вниз. Лінійний рух пружини переміщує движок лінійного потенціометра. Є також перетворювачі сили, принцип дії яких ґрунтується на використанні залежності між силою і відхиленням консольної (забитої одним кінцем) балки (рис. 3.9). Тут теж необхідно перетворювати лінійний зсув в електричний параметр.

Чутливість перетворювача – характеристика, важлива для визначення розміру необхідного коефіцієнта підсилення. Однак чутливість звичайно залежить не тільки від самого тензодатчика, але й від розміру використовуваної напруги живлення.

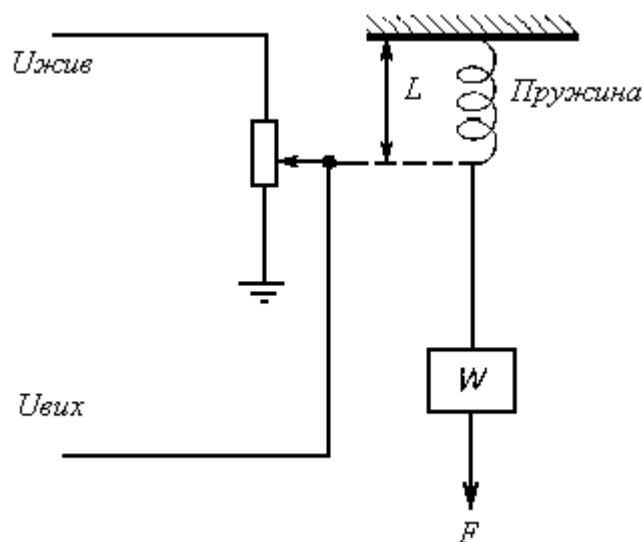


Рис. 3.8. Перетворювач сили з використанням лінійного зсуву
 W – сила F , що створює вагу;
 L – довжина пружини (пропорційна F);
 $U_{вих}$ – вихідна напруга (пропорційна L і F).

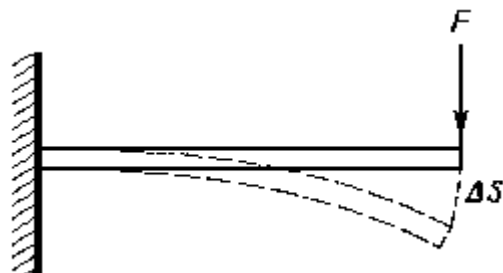


Рис. 3.9. Відхилення консольної штанги під дією сили. Принцип дії
 ΔS – лінійне відхилення в одиницях
 F – сила.

Контрольні питання

1. З яких елементів складається схема вимірювального мосту?
2. Які типи вимірювальних мостових схем існують?
3. Які мостові схеми можуть живитися як постійним так і змінним струмом, а які тільки змінним?
4. Які умови рівноваги частотно-незалежних мостів?
5. Які умови рівноваги частотно-залежних мостів?
6. Призначення та основні типи конструкцій потенціометричних датчиків?
7. Схеми вмикання потенціометричних датчиків?
8. Призначення та конструктивні особливості тензометричних датчиків?
9. Компенсація залежності опору тензодатчика від температури?

Розділ 4. Акустичні перетворювачі. Модуляторні та генераторні перетворювачі температури. Фотоелектричні перетворювачі, фотореле

4.1 Акустичні перетворювачі (мікрофони)

Мікрофон перетворює акустичну енергію – коливання тиску – в електричну енергію. Здійснювати це перетворення можна декількома способами.

В *електродинамічному мікрофоні* для цієї мети використовується магнітне поле. Під час переміщення котушки в магнітному полі в ній збуджується напруга змінного струму. З рухливою котушкою, яка оточена постійним магнітом, механічно зв'язана мембрана (рис. 4.1). Мембрана і котушка підвісні, це дозволяє їм рухатися вперед і назад. Коливання звукового тиску зміщують мембрану до магніту, пересуваючи котушку поперек магнітного поля, яке збуджується магнітом. Напруга, що виникає між затискачами котушки, є прямий результат її руху і залежить від сили звукових коливань.

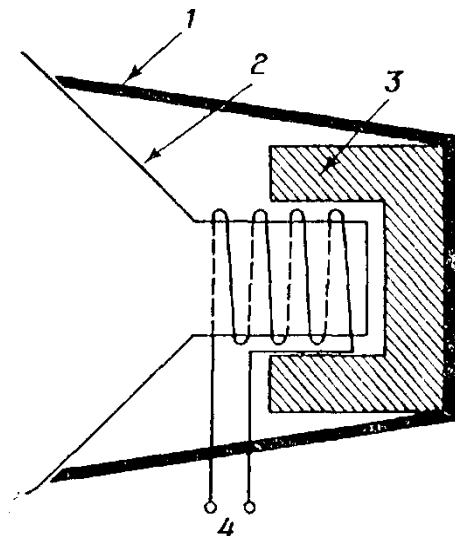


Рис. 4.1. Електродинамічний мікрофон.

1 – корпус; 2 – підвісні мембрана і котушка; 3 – магніт; 4 – виводи котушки

У *порошковому вугільному мікрофоні* акустичні коливання використовуються для стиску вугільного порошку. Електричний опір вугільного порошку змінюється залежно від тиску, що прикладається до порошку. Одержуємо коливання опору, пропорційні звуковому тиску. Коливання опору можна перетворити на змінний (із звуковою частотою) струм, живлячи мікрофон від джерела постійної напруги. Зміни опору, що викликаються звуковими коливаннями, роблять зміни сили струму, що прямо пов'язані зі звуком.

Дія *п'єзоелектричного мікрофона* ґрунтується на використанні п'єзоелектричного ефекту. Коли уздовж однієї з координатних осей

п'єзоелектричного кристала додається сила стиску, уздовж іншої його осі виникає електрична напруга. Коливання звукового тиску породжують змінну силу стиску уздовж однієї осі п'єзокристала. Змінна напруга, що виникає уздовж іншої його осі, також прямо пов'язана зі звуковими коливаннями.

У конденсаторному мікрофоні тиск звукових коливань використовується для переміщення однієї з пластин-електродів у плоскому конденсаторі. Оскільки ємність залежить від відстані між пластинами, одержуємо коливання ємнісного опору, пропорційні коливанням звукового тиску.

Для здійснення перетворення у цих мікрофонах використовуються цілком різні фізичні явища. В електродинамічному мікрофоні використовується явище магнітної індукції. У порошковому вугільному мікрофоні зміни опору пов'язані з тим, що опір порошку падає при його стискуванні. Для п'єзоелектричного мікрофона використовується п'єзоелектричний ефект, а в конденсаторному мікрофоні виникають коливання ємнісного опору. Ці ж фізичні явища можуть використовуватися і в багатьох інших типах перетворювачів для переведення багатьох інших неелектричних величин в електричні.

4.2 Модуляторні вимірювачі температури

Термометричні датчики (термістори), або терморезистори, призначені для вимірювання температури шляхом перетворення вимірювального сигналу на зміну активного опору. Термістори бувають металеві і напівпровідникові.

Металеві термістори виготовляються з чистих металів з великим температурним коефіцієнтом опору (мідь, платина). Діапазон вимірювальних температур платинових термісторів від -200 до 600°C , мідних – від -50 до 150°C . Точність вимірювання платинових термісторів $\pm 0,1^{\circ}\text{C}$, мідних – до $\pm 1^{\circ}\text{C}$. При більш високих температурах термістори не застосовуються, тому що в діапазоні високих температур вони мають недостатню точність і сильно окислюються.

Залежність опору металевих термісторів майже лінійна:

$$R_t = R_0 [1 + a(t - t_0)],$$

де a – температурний коефіцієнт опору; R_0 – опір при t_0 Ом; t_0 – початкова температура, $^{\circ}\text{C}$; t – вимірювальна температура, $^{\circ}\text{C}$.

Лінійність статичної характеристики в інших діапазонах температур порушується.

Залежно від призначення термістори мають різну конструкцію. Вони виготовляються у вигляді нитки, спіралі, котушки тощо. Останнім часом термістори знайшли широке застосування для температурного контролю обмоток різних виконавчих механізмів (електродвигунів, котушок і ін.).

Термістори мають один істотний недолік: вони відзначаються

великою інерційністю. Постійна часу термісторів змінюється від одиниць до десятків секунд і залежить від діаметра дроту.

Напівпровідникові термістори виготовляються з окису різних металів (марганцю, міді, нікелю, титану та ін.). Вони мають негативний температурний коефіцієнт опору, це означає, що зі збільшенням температури опір напівпровідника зменшується. Найширше напівпровідникові термістори використовують у діапазоні температур від -100°C до $+120^{\circ}\text{C}$.

4.3 Генераторні перетворювачі температури

Для перетворення температури може використовуватися дуже багато фізичних явищ і приладів що ґрунтуються на цих явищах, у тому числі термопара, термоелектрична батарея, термістор і терморезистор.

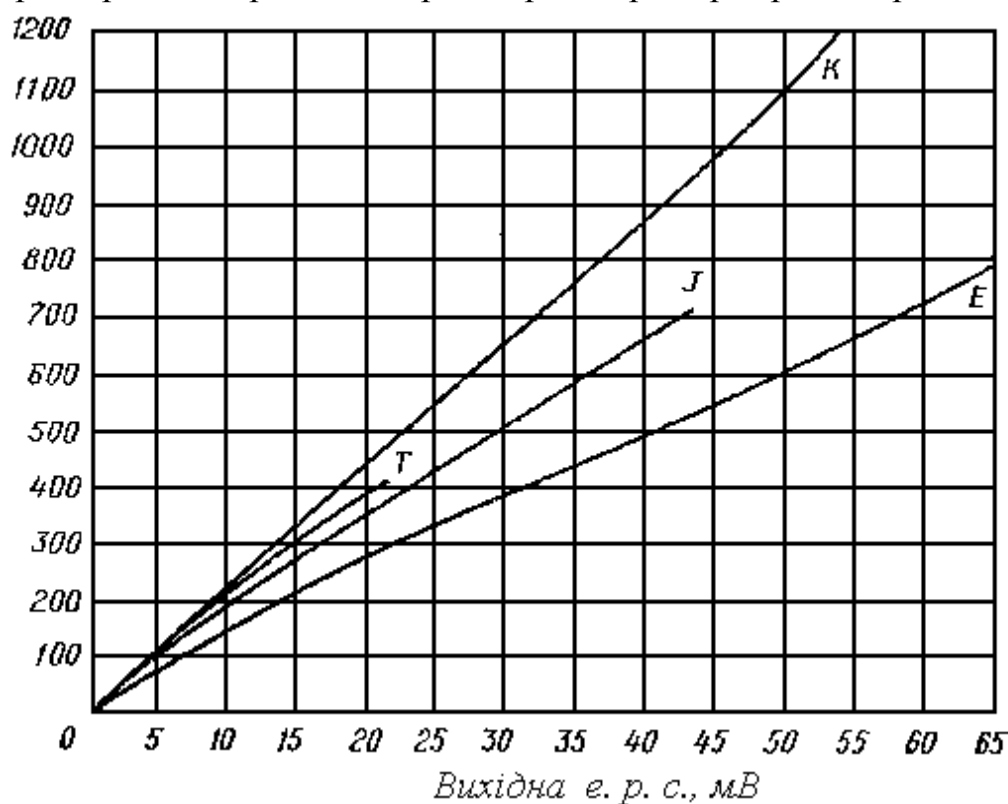


Рис. 4.3. Залежність діапазону виміру температур від вихідної напруги термопар

Низькотемпературні матеріали термопар:

Тип	Типовий матеріал термопари (Назви матеріалів позитивного полюса великими літерами)	Умовне фарбування провідників набрано
K	ХРОМЕЛЬ – алюмель	(ЖОВТИЙ – червоний)
Г	МІДЬ – константан	(СИНІЙ – червоний)
J	ЗАЛІЗО – константан	(БІЛИЙ – червоний)
E	ХРОМЕЛЬ – константан	(ПУРПУРНИЙ – червоний)

Термопара – пристрій, що містить спай двох різних металів (наприклад, заліза і константану). Коли спай знаходиться під дією температури, що змінюється, між вільними (неспаяними) кінцями двох металевих провідників виникає різниця потенціалів (Е.Р.С. постійного струму), яка пропорційна різниці температур спаю і вільних кінців. Збуджувана Е.Р.С. досить мала. Наприклад, мідь-константанова термопара генерує близько 45мкВ на 1°С. Така мала чутливість потребує складної прецизійної підсилювальної апаратури, щоб одержувати достовірні показання напруги. Частковою альтернативою підсилення є послідовне з'єднання ряду термопар (де на всі спаї діє однакова температура), тобто утворення термоелектричної батареї (термостовпця). Якщо послідовно з'єднати 10 мідь-константанових термопар, то одержимо чутливість 450 мкВ/°С. На рис. 4.3 наведено графік залежності напруги від температури для ряду термопар.

Обираючи термопару, необхідно враховувати не тільки чутливість, але також і температурний діапазон вимірів (рис. 4.3), а також лінійність, час відгуку і ін. Термопари мають дуже погану лінійність (від 10 до 25 %). Виникає необхідність індивідуально конструювати підсилювачі зі спеціальною нелінійною характеристикою підсилення, щоб компенсувати нелінійність термопари (“лінеаризаційні” підсилювачі, спроектовані для конкретних термопар).

Постійна часу термопар (час, необхідний для досягнення 63 % кінцевої повної вихідної напруги) різна залежно від конструкції, особливо від розміру спаяних провідників. Типові постійні часу знаходяться в межах від 0,25 до 1,5 с. Зауважте, що час відгуку (час, необхідний для зміни сигналу від 10 до 90 % його кінцевої величини) приблизно в 2 – 3 рази більший постійної часу. Поки вихідна напруга майже досягне кінцевої величини, що виражає температуру (з точністю краще 1 %), потрібно очікувати протягом п'ятих постійних часу. При використанні термопар у схемах без зворотного зв'язку точність в 1 % досяжна лише у випадку, якщо можливі великі витримки часу при вимірюванні. (У більшості застосувань це так, оскільки самі зміни температури відбуваються повільно.)

Термопара, будучи перетворювачем генераторного типу, може розглядатися як джерело напруги, що залежить від температур, дуже малим вихідним опором, близьким до ідеального.

4.4 Генераторні фотоелектричні датчики та фотоелектричні реле

До фотоелектричних датчиків генераторного типу належать фотоелементи із зовнішнім фотоелементом, що на відміну від фотоелементів із внутрішнім фотоелементом (фотоопорів) під дією світла виділяють вільні електрони. Цим бар'єром (наприклад: р-п переходом в кремнієвим кристалу) створюється різниця потенціалів, виникає електричний струм,

тобто відбувається безпосереднє перетворення світла в електричну величину без модуляції енергії від стороннього джерела. Конструктивно фотоелементи генераторного типу бувають двох виконань – вакуумні та напівпровідникові.

Вакуумні фотоелементи виробляють сигнал (електричного струму) невеликого розміру, і він не може безпосередньо впливати на виконавчий механізм. У цьому випадку разом з вакуумним фотоелементом застосовують електронний підсилювач.

Напівпровідникові фотоелементи (фотодіод, фототранзистор) виробляють сигнал, величина якого в ряді випадків є достатньою для безпосереднього впливу на вимірювальний прилад.

У даний час ширше застосування одержали напівпровідникові фотоелементи, тому що, крім більшого за величиною вироблюваного сигналу, вони мають порівняно з вакуумними менші габаритні розміри, більший термін служби, можливість експлуатації в місцях, що піддаються вібрації й ударам. Недоліком напівпровідникового фотоелемента є залежність його характеристик від температури навколишнього середовища (у вакуумних фотоелементах ця залежність відсутня).

Принципову схему варіанта фотодатчика, що має релейну характеристику, зображено на рис. 4.4. Якщо фотодіод D_1 не освітлений, його внутрішній опір великий, транзистор VT_1 закритий і реле P_1 вимкнено. При освітленні фотодіода його внутрішній опір різко зменшується і виникає струм у ланцюзі:

+Ек – емітер – база транзистора – фотодіод D_1 – Ек. Транзистор відчиняється, реле P_1 вмикається.

При повторному затемненні фотодіода його внутрішній опір знову різко збільшується і реле P_1 вимикається. Діод D_2 захищає транзистор VT_1 від пробую.

Фотоелектричні датчики генераторного типу знайшли широке застосування в системах автоматичного контролю: для вимірювання сили світла різних джерел, освітленості, фотометрирування ультрафіолетової радіації тощо.

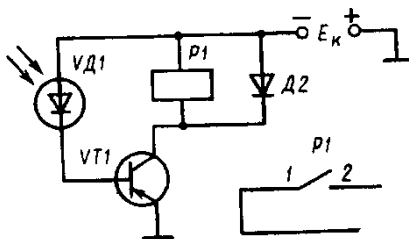


Рис. 4.4. Принципова схема фотодатчика

Шляхом фотоелектричного вимірювання радіації, яскравості або кольору розжареного тіла можна судити про його температуру. У даному випадку є послідовне перетворення температури у випромінювальну енергію і випромінювальної енергії в електричну. Такі фотоелектричні

датчики називаються також оптичними пірометрами. Фактично це два датчики – оптичний і електричний. Оптичний належить до датчиків генераторного типу, тому що перетворення теплоти у випромінювання відбувається безпосередньо, без допоміжного джерела енергії.

Фотоелектричні датчики, що мають на виході електричний струм, легко перетворюються у *фотоелектричне реле* шляхом вмикання в ланцюг цього струму електричного реле. В якості реле використовуються електромагнітні або безконтактні датчики. Особливо зручні для цього тиратрони, що виконують одночасно функції підсилювачів і реле. Фотоелектричні реле також широко застосовуються в різних схемах автоматики, сигналізації, у бракуванні, сортуванні, рахунках, захисті і т. ін.

Контрольні питання

1. Призначення акустичних перетворювачів?
2. Конструкція та принцип дії електродинамічного мікрофону?
3. Принцип дії порошкового вугільного мікрофону?
4. Принцип дії п'єзоелектричного мікрофону?
5. Принцип дії конденсаторного мікрофону?
6. Які з розглянутих типів мікрофонів відносяться до перетворювачів генеруючого типу?
7. Конструкції та принцип дії модуляторних перетворювачів температури?
8. Недоліки дрових та напівпровідникових термісторів?
9. Конструкція та принцип дії перетворювачів температури генераторного типу?
10. Види фотоелектричних датчиків та їх порівняльні характеристики?
11. Поняття про фотоелектричне реле та оптичні пірометри?

Розділ 5. Кутові електромашинні перетворювачі та сельсини

5.1 Електромашинні датчики кута

Різні типи електромашинних датчиків кута об'єднує принцип дії. Власно кажучи, всі вони є обертовими трансформаторами, які мають статор і ротор, первинну та вторинну обмотки, взаємна індуктивність яких є функцією кута обертання ротора, з'єданого з об'єктом, що контролюється. Проте істотні відмінності в конструкції окремих електромашинних датчиків обумовили їх поділення на чотири типа – обертові трансформатори, індуктосині, редуктосині і сельсині.

У даному параграфі розглядається кожний з цих перетворювачів окремо, хоча сельсин іноді вважають особливим видом кутового електромашинного перетворювача.

5.2 Обертовий трансформатор

Для опису принципу дії обертового трансформатора (синус - косинусного перетворювача) необхідно звернутися до теорії трансформаторних пристроїв, тому що обертовий трансформатор може класифікуватися як трансформатор з регульованим зв'язком. У трансформаторі змінна напруга, прикладена до первинної обмотки (V_n), індукує напругу у вторинній (V_v). Ці напруги пов'язані через відношення числа витків: $V_n/V_v = N_n/N_v$. (Тут N_n/N_v – відношення числа витків первинної і вторинної обмоток.) Це припускає, однак, що коефіцієнт індуктивного зв'язку дорівнює одиниці.

Очевидно, що якби первинна і вторинна обмотки були намотані на два окремих осердя так, щоб між ними не було спільного для них магнітного потоку, то індуктивний зв'язок дорівнював би нулю. Далі, якби розташування цих двох обмоток у просторі було взаємно перпендикулярне, ми очікували б нульового коефіцієнта зв'язку.

На рис. 5.1 подано п'ять різних просторових розташувань обмоток одна щодо одної. На рис. 5.1 *a*, де первинна і вторинна обмотки розташовані в одну лінію, ми маємо максимальний індуктивний зв'язок. Для цілей даного аналізу візьмемо цей максимальний зв'язок за 1. На мал. 5.1 *б* і *в* первинна обмотка показана під кутом 45° і 90° до вторинної відповідно. При повороті первинної обмотки на 45° щодо вторинної індуктивний зв'язок знижується з 1 до $\cos 45^\circ$, або 0,707. Отже, напруга, що індукується у вторинній обмотці, стає нижчою на величину, обумовлену коефіцієнтом 0,707 (падає майже на 30 %). При повороті первинної обмотки на 90° до вторинної маємо нульовий зв'язок (теоретично) і, отже, нульову вихідну величину. Як показано на рис. 5.1 *г*, поворот на 135° дає перекидання фази і ту ж амплітуду, що при повороті на 45° . Поворот на 180° , показаний на рис. 5.1 *д*, дає пікову негативну амплітуду. На мал. 5.1 *е* подано залежність напруги вторинної обмотки від просторової орієнтації первинної і вторинної обмоток. Негативний напівперіод сигналу між 90° і 270° показує, що напруга вторинної обмотки змістилася на 180° щодо напруги первинної. Таким чином, ми маємо напругу вторинної обмотки, яку можна виразити як

$$V_v = V_n (N_v/N_n) \cos \theta,$$

де θ – просторовий кут між первинною і вторинною обмотками.

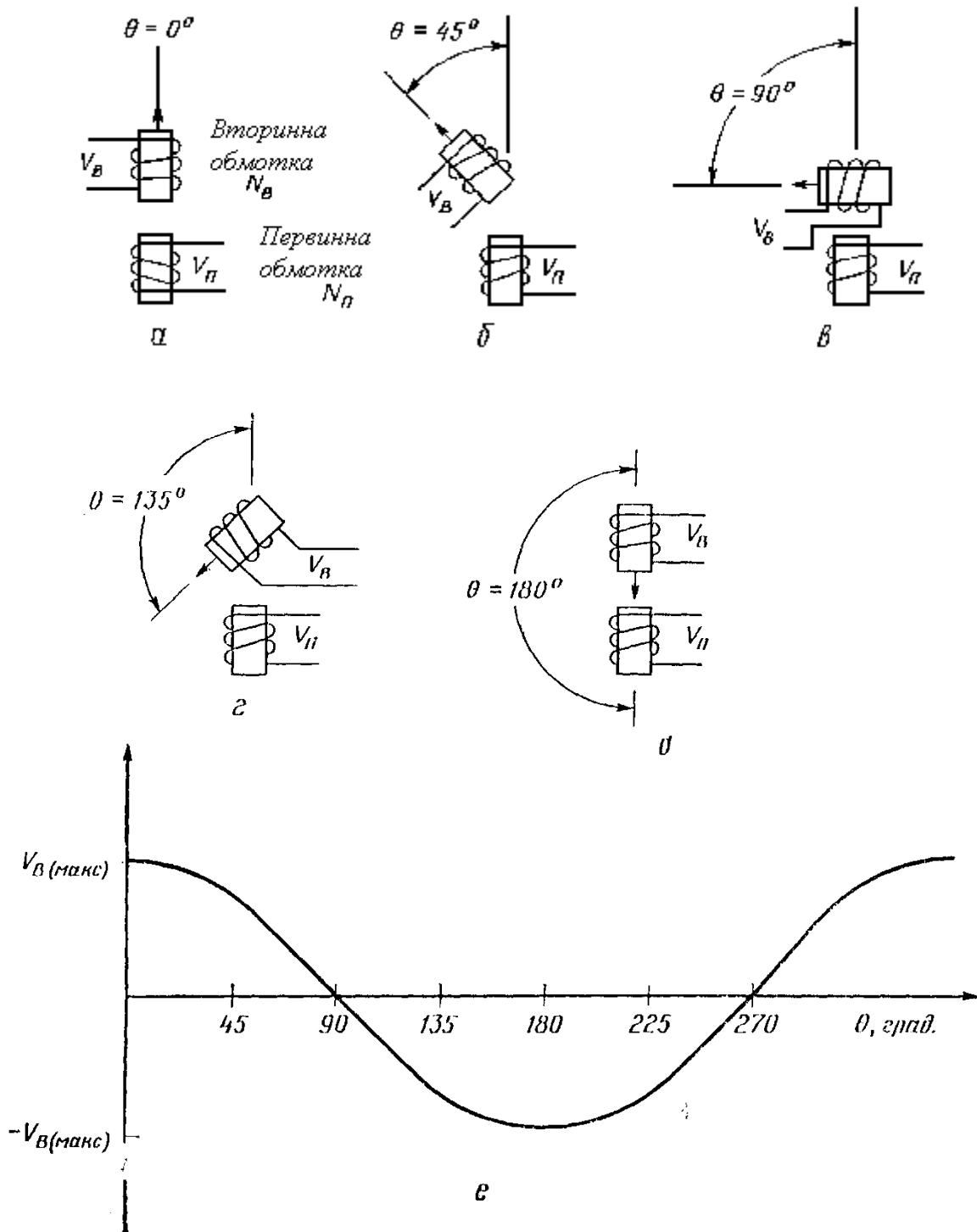


Рис. 5.1. Залежність індуктивного зв'язку від просторової орієнтації первинної і вторинної обмоток.

$a - д$ – різні просторові орієнтації (V_n, V_B – напруга первинної і вторинної обмотки відповідно; N_n, N_B – число витків первинної і вторинної обмотки відповідно);

e – крива залежності напруги вторинної обмотки від кута її повороту щодо первинної.

Амплітуда напруги V_B пов'язана за синусоїдальним законом з кутом

обертання θ і може використовуватися для виміру кутового зсуву.

У практичному втіленні обертовий трансформатор має дві (обертові) обмотки ротора і дві (нерухомі) обмотки статора. Обмотки розташовані з просторовим зсувом на 90° , тобто обмотки ротора перпендикулярні одна одній, так само як і обмотки статора.

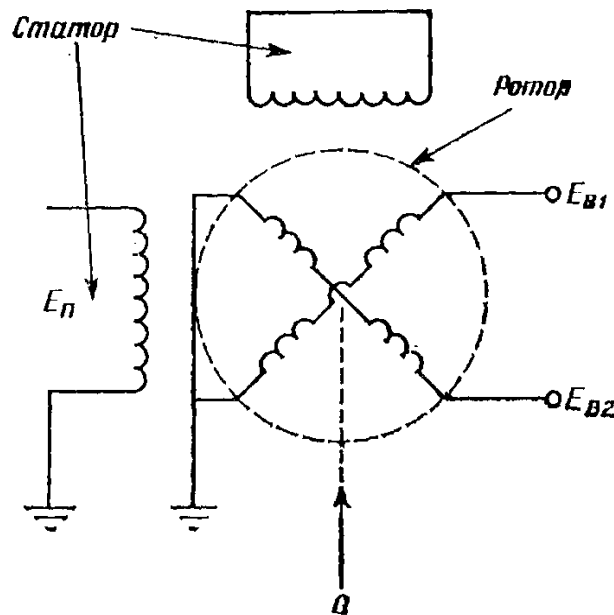


Рис. 5.2. Схема з'єднань обертового трансформатора для перетворення кутових розмірів

У цьому випадку дві напруги вторинних обмоток є функцією кутового положення і напруг двох первинних обмоток. На рис. 5.2 показано типову схему такого з'єднання. Напруги $V_{\beta 1}$ і $V_{\beta 2}$ можна виразити через V_n і θ (візьмемо, що відношення числа витків первинної і вторинної обмоток дорівнює 1):

$$V_{\beta 1} = V_n \cos \theta, \quad (5.1)$$

$$V_{\beta 1} = \frac{N_{\beta}}{N_n} V_n \cos \theta,$$

$$\text{де } \frac{N_{\beta}}{N_n} = 1;$$

$$\begin{aligned} V_{\beta 2} &= V_n \sin \theta, \\ V_{\beta 2} &= V_n \cos(\theta - 90^\circ). \end{aligned} \quad (5.2)$$

Тепер можна використовувати одну або обидві ці напруги вторинних обмоток для подання кутового зсуву в електричних величинах. Зауважте, що залежність між $V_{\beta 1}$ або $V_{\beta 2}$ і θ нелінійна; вона підпорядкована синусоїдальному закону. Тим самим вимір кутів трохи утруднено.

Можна відрегулювати $V_{\beta 1}$ і $V_{\beta 2}$ таким чином, щоб одержувати напругу, електрична фаза котрої лінійно зображує кутовий зсув. Це можна зробити, увівши зсув електричної фази напруги однієї з вторинних

обмоток на 90° і додаючи отриману напругу до напруги іншої вторинної обмотки. Математичний опис має такий вигляд:

$$V_n = E_n \sin \omega t,$$

де ω – кутова частота змінної напруги збудження, а E_n – амплітуда;

$$V_{\theta 1} = V_n \cos \theta = E_n \sin \omega t \cos \theta, \quad (5.3)$$

$$V_{\theta 2} = V_n \sin \theta = E_n \sin \omega t \sin \theta. \quad (5.4)$$

Зсунувши $V_{\theta 2}$ по фазі на 90° , одержимо нуль.

$$V_{\theta 2} = E_n \sin(\omega t + 90) \sin \theta. \quad (V_{\theta 2}, \text{ зсунуте по фазі}). \quad (5.5)$$

Виконаємо додавання:

$$\begin{aligned} V_{\theta 1} + V_{\theta 2} &= E_n \sin \omega t \cos \theta + E_n \sin(\omega t + 90) \sin \theta = \\ &= E_n [\sin \omega t \cos \theta + \sin(\omega t + 90) \sin \theta]. \quad (5.6) \end{aligned}$$

Згадаємо, що $\sin(\omega t + 90) = \cos \omega t$, а

$$\sin(a + \beta) = \sin a \cos \beta + \sin \beta \cos a.$$

Таким чином, маємо:

$$V_{\text{вих}} = V_{\theta 1} + V_{\theta 2} = E_n (\sin \omega t \cos \theta + \cos \omega t \sin \theta) = E_n \sin(\omega t + \theta).$$

Електрична фаза $V_{\text{вих}}$ є θ . Міряючи зсув фази напруги $V_{\text{вих}}$, одержуємо кутовий зсув θ .

Просту схему, здатну виконувати зсув фази на 90° , наведено на рис.5.3. Вихідний розмір $e_{\text{вих}} = e_{\text{вх}} \cdot Rj\omega C = e_{\text{вх}}R\omega C \cdot j$; $e_{\text{вих}}$ зсунуто по фазі на 90° щодо $e_{\text{вх}}$. Коефіцієнт підсилення тут дорівнює $R \omega C$ і постійний, тому що R , C і ω – постійні розміри.

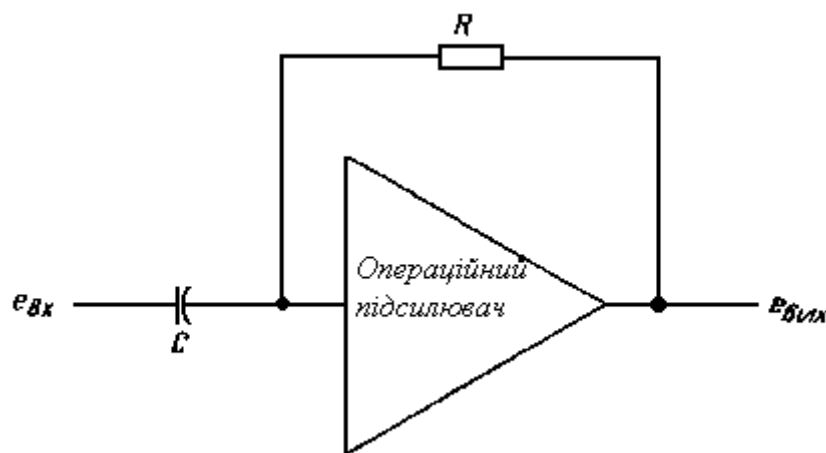


Рис. 5.3. Зсув фази на 90° за допомогою операційного підсилювача

5.3 Індуктосини

Індуктосин – це багатополісний обертовий трансформатор з друкованими обмотками. Основним елементом у індуктосині є два диска з електроізоляційного матеріалу або метала з електроізоляційним покриттям. Один з дисків (ротор) з'єднаний з валом, положення якого контролюється, а другий (статор) закріплений. Відносно один до одного диски розташовані на одній осі паралельно. На суміжні поверхні дисків нанесені друковані обмотки складені з плоских провідників.

Електромагнітний зв'язок між обмотками здійснюється за рахунок магнітного потоку, який проходить крізь повітряний зазор. Індуктосини мають дуже велику точність (одиниці кутових секунд), але дуже низький вихідний сигнал.

5.4 Редуктосини

Багатополюсний безконтактний обертовий трансформатор – індукційний редуктосин (рис. 5.4) складається з статора, який має багато зубців і який зібрано з пластин електротехнічної сталі, та ротора, який виконаний у вигляді зубчастого колеса з електротехнічної сталі. В пази статора уміщуються три обмотки–збудження f , синусна b і косинусна a .

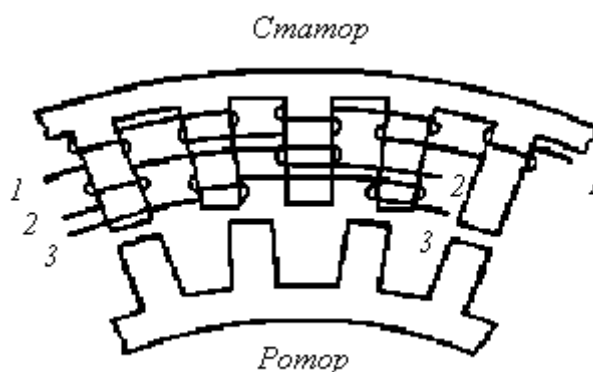


Рис. 5.4. Схема фрагменту редуктосина
1 – обмотка f ; 2 – обмотка a ; 3 – обмотка b

Обмотка збудження живиться змінним струмом, а у обмотках a і b наводяться ЕРС, амплітуди яких при обертанні ротора змінюються з періодичністю, яка кратна числу зубців ротора. Шляхом підбору ширини зубців статора і ротора, а також кута скосу пазів добиваються щоб змінення амплітуд ЕРС в обмотках a і b відбувались за косинусоїдальним та синусоїдальним законом. Безумовною перевагою редуктосинів є відсутність роторних обмоток і, відповідно, ковзних контактів, а також мала похибка ($\pm 0,5'$) і великий вихідний сигнал (1 В при $U_{жив.} = 36$ В).

5.5 Сельсини

Різновидом інформаційних електричних мікромашин призначених для використання в дистанційних системах передачі кута є сельсини.

Сельсин – це електромашинний перетворювач кута обертання з трьома обмотками статора замість двох. Обмотки статора сельсина називають трифазними; вони звичайно з'єднані "зіркою". Це до деякої міри вводить в оману, тому що сельсин працює тільки на одній фазі. Три обмотки рознесено по колу статора на 120° одна до одної, вони видають

три вихідних напруги. За призначенням і влаштуванням сельсини поділяються на сельсини-датчики, сельсини-приймачі, диференціальні блоки і керувальні сельсини-трансформатори.

Сельсин-датчик видає синхронні дані спостереження (кутові дані) у трипровідну систему. Сельсин-приймач, підключений до цих ліній зв'язку, відстежує кутове обертання сельсина-датчика (рис. 5.5).

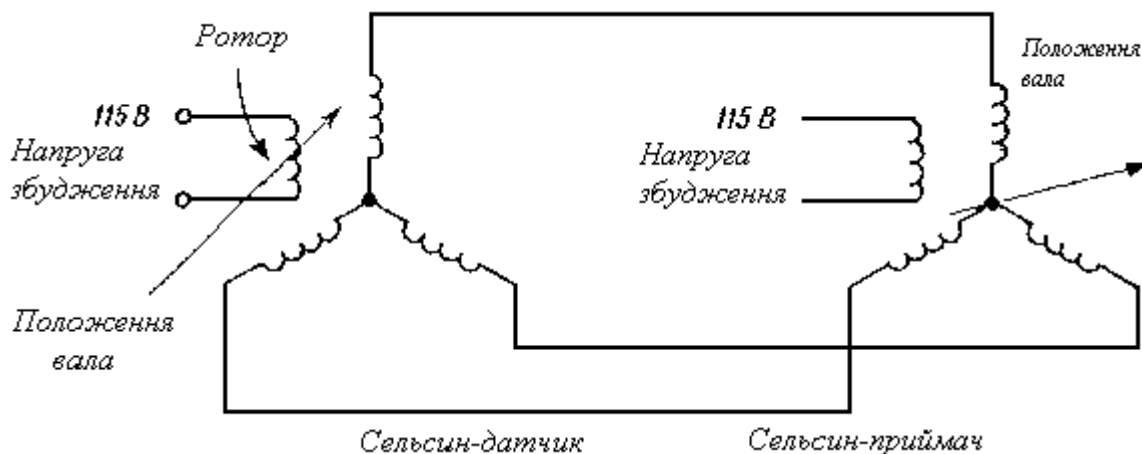


Рис. 5.5. Сельсинна система

Диференціальний блок – пристрій із з'єднаними “зіркою” котушками як статора, так і ротора. Диференціальний блок може працювати і датчиком, і приймачем. При роботі в режимі датчика одна електрична й одна механічна вхідна величина (кут повороту вала) створюють електричну вихідну величину. Ця вихідна величина являє собою або суму, або різницю двох вхідних величин залежно від застосованої схеми з'єднань.

У режимі приймача диференціальний блок видає механічну вихідну величину (кут повороту вала) на основі двох вхідних величин; одна з них – вхідна величина, що надходить до ротора, інша – до статора.

Кут повороту вала, що видається, являє собою суму або різницю електричних даних спостереження залежно від конкретної схеми з'єднань.

Керувальний сельсин-трансформатор діє як пристрій порівняння або як диференціальний підсилювач. У його конструкцію входить статор із трьома обмотками, з'єднаними у зірку, і ротор з однією обмоткою. Обмотка ротора видає вихідну напругу, що являє собою різницю між кутом повороту вала і даними електричного кута, що надходять до трьох обмоток статора. Керувальний сельсин-трансформатор застосовується як силовий привод стеження для керування кутовим положенням важких мас, наприклад антен радіолокаційних станцій і гарматних веж. Типове застосування сельсина цього різновиду показано на рис. 5.6.

Вхідною величиною є кут повороту сельсина-датчика. Статор сельсина-датчика видає синхронні дані спостереження, що надходять у керувальний сельсин-трансформатор. Вихідною величиною останнього є

напруга неузгодженості, що подається різницею між вхідним кутом повороту і кутом повороту антени.

При нульовій неузгодженості ці кути збігаються і напруга неузгодженості дорівнює нулю, двигун зупиняється, спостереження закінчено. Кутове положення антени повторює положення вала сельсина-датчика.

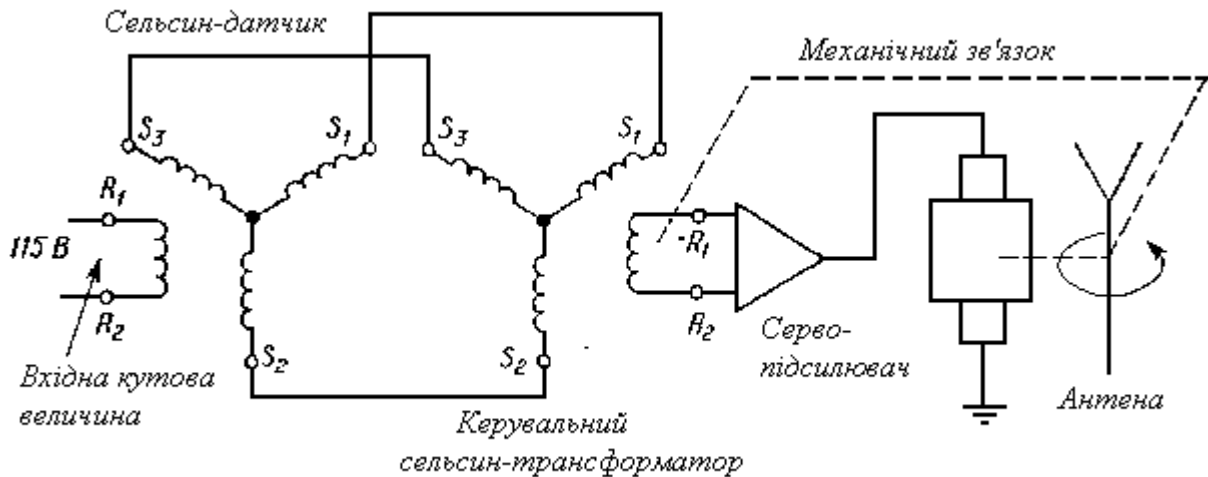


Рис. 5.6. Застосування сельсина-трансформатора для дистанційного керування кутовим положенням

Сельсин має ті ж джерела помилки, що й кутовий вирішальний пристрій. При з'єднанні блоків сельсинів спільним зв'язком сумарна помилка системи (максимальна) дорівнює сумі помилок блоків.

Оскільки робота сельсинів пов'язана з рухом значних мас, від цих пристроїв не можна очікувати швидкодії. Час відгуку в 1–2 с (реакція на вхідний східчастий сигнал повороту вала на 179°) є досить типовим.

Контрольні питання

1. Призначення та принцип дії кутового електромашинного перетворювача?
2. Конструктивні та схемні особливості обертових трансформаторів?
3. Конструктивні та схемні особливості індуктосинів?
4. Конструктивні та схемні особливості редуктосинів?
5. Конструктивні та схемні особливості сельсинів?
6. Принцип дії сельсина-датчика?
7. Принцип дії сельсина-приймача?
8. Принцип дії керуючого сельсина-трансформатора?
9. Приклади використання сельсинних систем для керування кутовим положенням важких мас?

Розділ 6. Електронні елементи систем управління

6.1 Основні поняття про операційні підсилювачі

У типових радіоелектронних системах вхідний пристрій – датчик – підключається, як правило, до підсилювача. Підсилювач же пускає в хід вихідний пристрій, яким може бути, наприклад, сервомотор. У такій системі зі зворотним зв'язком (ЗЗ) міститься підсилювач, і у стереосистемі відтворення звука теж є набір підсилювачів. Кожний з таких підсилювачів підсилює сигнал або за напругою, або за струмом, або за потужністю. Однак вони цілком не схожі один на інший.

В аналогових обчислювальних машинах для виконання математичних операцій зазвичай застосовують операційні (вирішальні) підсилювачі.

Операційний підсилювач являє собою електронний підсилювач постійного струму з великим коефіцієнтом підсилення (приблизно 10^5 – 10^6) і глибоким негативним зворотним зв'язком, що дозволяє забезпечити стабільну роботу і знизити вплив дрейфу нуля. Слід зазначити, що чим вищий коефіцієнт підсилення K і менший дрейф нуля, тим вища точність операційного підсилювача.

Для зниження впливу вхідного струму $i_{вх}$ на роботу операційного підсилювача він повинен мати великий вхідний опір, а для можливості узгодження його вихідного сигналу з навантаженням – малий вихідний опір. Такий розподіл опорів дозволяє мати рівень вихідної напруги, що дорівнює нулю при $U_{вх} = 0$.

Оскільки кожний каскад операційного підсилювача змінює знак напруги, що підсилюється, на зворотний, то зазвичай застосовують непарну кількість каскадів, тобто $U_{вих}$ має протилежний знак відносно $U_{вх}$, що дозволяє будувати більш гнучку схему і створювати ланцюги зворотного зв'язку (рис. 6.1), що стабілізують роботу підсилювача.

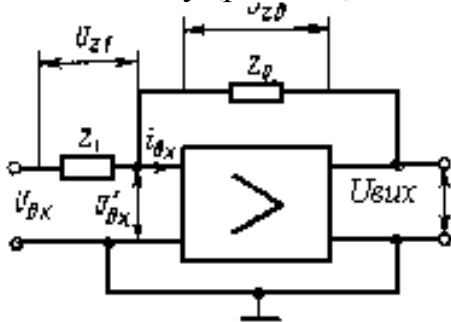


Рис. 6.1. Структурна схема підсилювача

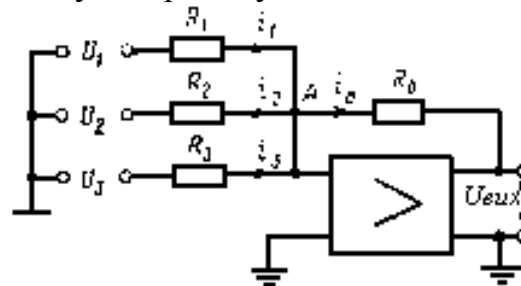


Рис. 6.2. Схема суматорного операційного підсилювача

Для підсилювача (рис. 6.1) можна записати

$$U_{вих} = -KU_{вх},$$

де K – коефіцієнт підсилення підсилювача без зворотного зв'язку.

Розглянемо основні властивості операційного підсилювача:

1. Для контуру, утвореного напругами U_{vx1} , U_{z0} , U_{vix} на підставі другого закону Кірхгофа, можна записати:

$$U_{vx1} = U_{vix} + U_{z0}. \quad (6.1)$$

Оскільки $K \gg 1$, то з виразу (6.1) випливає, що $U_{vix} \gg U_{vx}$ тобто величина U_{vx} значно менша величини U_{vix} і нею можна знехтувати. Тоді маємо:

$$U_{vix} \approx -U_{z0}. \quad (6.2)$$

Вираз (6.2) і є першою властивістю операційних підсилювачів, що формулюється так: вихідна напруга операційного підсилювача дорівнює напрузі на елементі зворотного зв'язку Z , узятій зі зворотним знаком.

2. Для контуру з напругами U_{vx} , U_{z1} , U_{z0} , U_{vix} за другим законом Кірхгофа маємо $U_{vx} = U_{z1} + U_{z0} + U_{vix}$. Виходячи з умов, що дозволили одержати вираз (6.2), можна записати $U_{vx} \approx U_{z1}$.

Таким чином, вхідна напруга операційного підсилювача майже цілком виділяється на його вхідному елементі $z1$. Це друга властивість операційних підсилювачів.

Розглянемо основні схеми операційних підсилювачів, що реалізують дії підсумовування, інтегрування і диференціювання.

Суматорний операційний підсилювач.

Схема суматорного операційного підсилювача, що підсумовує дві величини і більше, наведено на рис. 6.2. Струм I_0 , що протікає через резистор R_0 , дорівнює на підставі першого закону Кірхгофа сумі струмів, що протікають через резистори $R_1, R_2, R_3, \dots, R_n$:

$$I_0 = I_1 + I_2 + I_3 + \dots + I_n \quad (6.3)$$

Відповідно до першої та другої властивостей операційних підсилювачів можна записати $U_{vix} = -U_{R0}$; $U_1 = U_{R1}$; $U_2 = U_{R2}$; $U_3 = U_{R3}$.

Тоді за законом Ома знайдемо вираз для струмів:

$$I_0 = U_{R0}/R_0 = -U_{vix}/R_0; I_1 = U_{R1}/R_1 = U_1/R_1; I_2 = U_2/R_2; I_3 = U_3/R_3. \quad (6.4)$$

Підставивши в (6.3) значення струмів (6.4), одержимо

$$-U_{vix}/R_0 = U_1/R_1 + U_2/R_2 + U_3/R_3.$$

$$\begin{aligned} \text{Звідси } U_{vix} &= - \left(\frac{R_0}{R_1} U_1 + \frac{R_0}{R_2} U_2 + \frac{R_0}{R_3} U_3 \right) = \\ &= - (K_{n1} U_1 + K_{n2} U_2 + K_{n3} U_3), \end{aligned} \quad (6.5)$$

де: $K_{n1} = R_0/R_1$ – коефіцієнт передачі підсилювача на першому вході;

$K_{n2} = R_0/R_2$ – те ж, на другому вході;

$K_{n3} = R_0/R_3$ – те ж, на третьому вході.

Для підсилювача, що підсумовує, приймають $R_0 = R_1 = R_2 = R_3$. Тоді з виразу (6.5) одержуємо $U_{vix} = -(U_1 + U_2 + U_3)$, тобто вихідна напруга дорівнює алгебраїчній сумі вхідних напруг, узятих зі зворотним знаком.

Якщо операційний підсилювач має один вхід і $R_0 = R$, то $U_{vix} = -U_1$, тобто підсилювач тільки змінює знак вхідної напруги. Такий підсилювач називають *інвертором*.

Диференціювальний операційний підсилювач. Для виконання операції диференціювання операційний підсилювач включають за схемою, поданою на рис. 6.3. Струм, що проходить через резистор R , визначається з виразу

$$I = \frac{U_{\text{вих}} - U_{\text{вх1}}}{R} = C \frac{d}{dt} (U_{\text{вх1}} - U_{\text{вх}})$$

Беручи до уваги, що напруга $U_{\text{вх1}}$ значно менша напруг $U_{\text{вх}}$ і $U_{\text{вих}}$, можна записати

$$U_{\text{вих}} \approx -RC \frac{dU_{\text{вх}}}{dt} \quad (6.6)$$

З отриманого виразу (6.6) випливає, що вихідна величина підсилювача пропорційна похідній від вхідної величини.

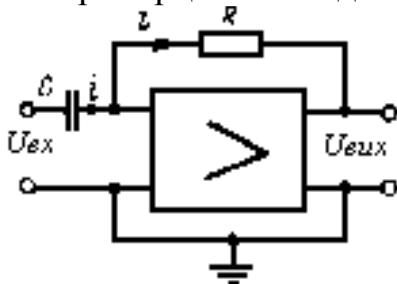


Рис. 6.3. Схема диференціювального операційного підсилювача

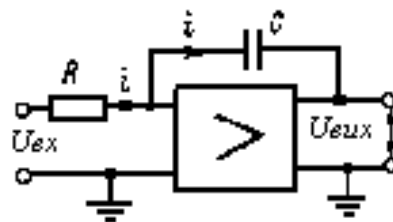


Рис. 6.4. Схема інтегруювального операційного підсилювача

Інтегруювальний операційний підсилювач. Операція інтегрування виконується за схемою вмикання операційного підсилювача (рис. 6.4). На підставі першої і другої властивостей операційних підсилювачів можемо записати $U_{\text{вих}} = -U_c$ і $U_{\text{вх}} = UR$. Тоді струм I можна визначити з виразу $I = UR/R = U_{\text{вх}}/R$.

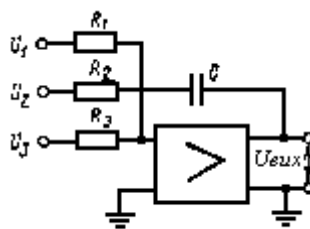


Рис. 6.5. Схема суматорного інтегратора (операційного підсилювача)

Цей же струм заряджає конденсатор, тому що вхідний струм підсилювача дорівнює нулю. Напруга на конденсаторі, а отже, і на виході схеми

$$U_{\text{вих}} = - \frac{1}{C} \int_0^t i dt = - \frac{1}{RC} \int_0^t U_{\text{вх}} dt = -Kn \int_0^t U_{\text{вх}} dt \quad (6.7)$$

де $Kn = 1/(RC)$ – коефіцієнт передачі інтегрувального підсилювача.

З виразу (6.7) видно, що такий підсилювач інтегрує вхідну напругу.

За наявності декількох входів (рис. 6.5) схема інтегрує алгебраїчну суму вхідних напруг $U_{вх} = U_1 + U_2 + U_3$, кожна з яких збільшується на відповідний коефіцієнт передачі, тобто

$$U_{вих} = - \int_0^t \left(\frac{1}{RC} U_1 + \frac{1}{R_2C} U_2 + \frac{1}{R_3C} U_3 \right) dt.$$

Величина $\tau = RC$ визначає постійну часу інтегрувального підсилювача.

Пристрої множення і ділення

Для дії множення використовується схема (рис. 6.6), що виконує відому залежність

$$U_x U_y = \left(\frac{U_x + U_y}{2} \right)^2 - \left(\frac{U_x - U_y}{2} \right)^2$$

У цьому виразі операція множення замінюється операціями додавання, віднімання і піднесення до квадрата.

Для реалізації дії додавання використовуються суматорні операційні підсилювачі, а для піднесення до квадрата - застосовуються функціональні перетворювачі, що відтворюють квадратичну залежність (параболу). Коефіцієнти передачі за кожним входом для підсилювачів Σ_1 і Σ_2 беруть $1/2$, а для Σ_3 беруть 1 . На виході підсилювача Σ_1 утворюється напівсума $(U_x + U_y)/2$, що підноситься до квадрата першим перетворювачем KB_1 . Перший інверторний підсилювач (III_1) змінює знак напруги U_y , тому на виході другого підсилювача Σ_2 утвориться на піврізниця $(U_x - U_y)/2$, що підноситься до квадрата другим перетворювачем KB_2 результат. Другий інверторний підсилювач III_2 змінює знак квадрата напівсуми.

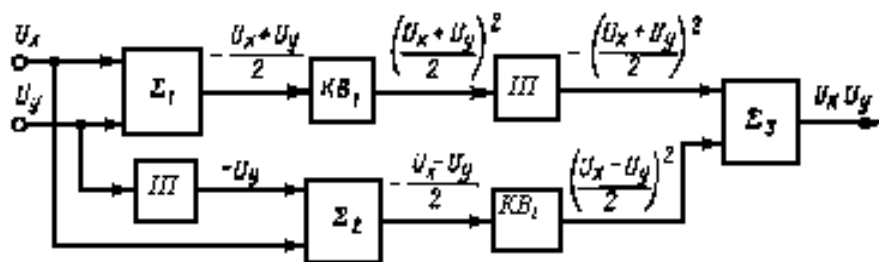


Рис. 6.6. Структурна схема пристрою множення

На виході третього підсилювача Σ_3 утворюється остаточний що дорівнює добутку вхідних напруг, тобто $U_x U_y$.

Операцію ділення в аналоговій обчислювальній машині здійснюють множенням одної змінної на зворотну величину другої або використовують принцип зворотного зв'язку. У першому випадку функцію

$1/U_y$, що відображає гіперболу, одержують за допомогою функціонального перетворювача $\Phi 7$ (структурна схема операції на рис. 6.7).

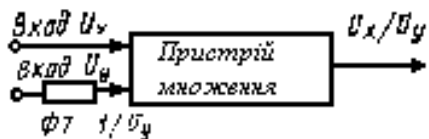


Рис. 6.7. Схема ділення з використанням функціонального перетворювача

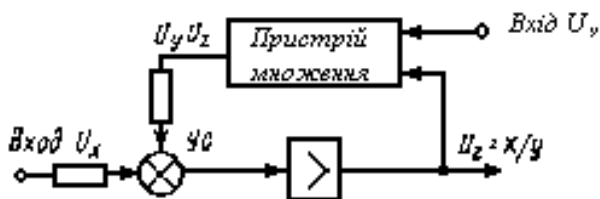


Рис. 6.8. Схема ділення з використанням зворотного зв'язку перетворювача

При введенні зворотного зв'язку (рис. 6.8) схема також має два входи U_x та U_y і величину зворотного зв'язку U_z , що дорівнює приблизно шуканій частці.

На вхід пристрою множення подається U_z і U_y , а отриманий на виході добуток $U_y U_z$ дорівнює в пристрої порівняння (ПП) із співмножникові U_x . Різниця цих величин $\Delta = U_x - U_y U_z$ підсилюється операційним підсилювачем і при досить великому коефіцієнті підсилення близька до нуля. Тому при $\Delta = 0$, $U_x = U_y U_z$ і $U_z = U_x / U_y$, тобто дана схема також виконує операцію ділення.

Контрольні питання

1. Призначення, характеристики та властивості операційних підсилювачів?
2. Принципова схема підсумовуючого підсилювача та принцип підсумовування?
3. Принципова схема диференціюючого підсилювача та принцип диференціювання?
4. Принципова схема інтегруючого підсилювача та принцип інтегрування?
5. Структурна схема пристрою множення з використанням функціональних перетворювачів?
6. Структурна схема пристрою ділення з використанням функціонального перетворювача?

Розділ 7. Цифро-аналогові та аналого-цифрові перетворювачі

7.1 Цифро-аналогові перетворювачі

Цифро-аналоговий перетворювач (ЦАП) призначений для перетворення цифрового сигналу в аналоговий. Іноді його називають перетворювачем код-аналог.

Миттєва напруга на виході ЦАП пропорційна до “ваги” коду, що присутній на входах, тобто його десятковому еквіваленту.



Рис. 7.1. Залежність вихідної напруги ЦАП від цифрового сигналу на вході

Рис.7.2. Схема інвертного суматора

Змінні коди на вході ЦАП обумовлюють змінну напругу на його виході.

Напруга на виході ЦАП є сумою напруг, кожна з яких обумовлена одиницею у відповідному розряді вхідного коду. Розміри цих складових відносяться як ваги одиниць у розрядах: якщо від одиниці в першому розряді з’являється на виході напруга U_1 , то від одиниці в другому розряді $-2U_1$ від одиниці в третьому розряді $-4U_1$ і т.д. Так, наприклад, якщо на вході є присутнім код 1011001, то напруга на виході ЦАП дорівнює $1 (64 U_1) + 0 (32 U_1) + 1 (16 U_1) + 1 (8 U_1) + 0 (4 U_1) + 0 (2 U_1) + 1 U_1 = 89U_1$.

На рис. 7.1 зображено залежність вихідної напруги ЦАП від цифрового сигналу на вході.

7.2 ЦАП із двійково-зваженими резисторами

Зазначене перетворення можна здійснити, якщо використовувати двійково-зважені резистори ($R_i, 2R_i, 2^2R_i \dots 2^{n-1}R_i$). Опори їх відносяться як ваги одиниць у розрядах двійкового коду.

На рис. 7.2 зображено схему інвертного суматора з такими резисторами. На підхожих до резисторів шинах є електричні потенціали, що відповідають цифрам у розрядах коду; причому цифрі 0 відповідає 0 В,

а цифрі 1 - потенціал U^1 .

До резистора R підходить шина старшого розряду, а до резистора $2^{n-1}R$ – шина молодшого розряду. За наявності 1 у старшому ($n-1$) розряді коду струм через резистор R (точка a – “земля, що задається”) дорівнює U^1/R , за наявності 1 у наступному слідуєчому ($n-2$) розряді струм через резистор $2R$ дорівнює $U^1/2R$ і т. д., при наявності 1 у молодшому (нульовому) розряді коду струм через резистор $2^{n-1}R$ дорівнює $U^1/2^{n-1}R$.

Струми, обумовлені одиницями в розрядах коду, підсумовуються на резисторі R_0 і створюють напругу, що в загальному випадку дорівнює:

$$U_{вих} = \frac{U^1 R_0}{R} \left(a_{n-1} \frac{1}{2} + a_{n-2} \frac{1}{2^2} + a_{n-3} \frac{1}{2^3} + \dots + a_0 \frac{1}{2^{n-1}} \right)$$

де: n – число розрядів коду; a_{n-1}, \dots, a_0 – цифри (1 або 0) у розрядах коду.

Цей вираз можна подати інакше:

$$U_{вих} = \frac{U^1 R_0}{R} 2^{-(n-1)} (a_{n-1} 2^{n-1} + a_{n-2} 2^{n-2} + \dots + a_1 2^1 + a_0)$$

Легко зауважити, що записана в дужках сума – двійковий код числа. Таким чином, напруга на виході ЦАП (рис. 7.2) пропорційна до ваги діючого на вході коду.

Недоліками наведеної схеми є необхідність ретельного відбору резисторів різних номіналів, із тим щоб їхні опори знаходилися в належній відповідності, а також неможливість практично витримати цю відповідність у діапазоні температур.

7.3 ЦАП із резистивною матрицею $R - 2R$

Зазначених недоліків багато в чому позбавлена схема (рис. 7.3), у якій використовується резистивна матриця $R - 2R$, що містить резистори тільки двох номіналів. Тригери регістра встановлюються в положення 1 або 0 відповідно до вхідного коду. Якщо в розряді регістру записано 1 ($Q = 1$), то через відімкнутий ключ K_{1i} до резистора $2R$ матриці підводиться напруга U_1 ; якщо в цьому розряді записано 0 ($Q = 0$), то відімкнутим виявляється ключ K_{0i} , через котрий резистор $2R$ з'єднується із “землею”.

Нехай у якомусь розряді регістра записано 1, а в інших розрядах 0: до одного з резисторів $2R$ (наприклад, R_6 , - рис. 7.4) підведемо напругу U_1 , а ліві за схемою виводи інших резисторів $2R$ з'єднано із “землею”. При цьому опір, включений між вузлом B і “землею” (3), $R_{B3} = R$ (що просто визначити, починаючи розрахунок із верхніх за схемою резисторів), а опір між вузлом B і “землею”, складений резисторами вище вузла B , $R'_{B3} = 2R$. Аналогічно, опір між вузлом Γ і “землею” $R_{\Gamma 3} = R$, а опір між вузлом B і

“землею”, складений резисторами нижче вузла B , $R_{вз} = 2R$. Звідси повний опір між вузлом B і “землею”, $R_{вз} = R$, а напруга між цими точками

$$U_B = \frac{U_1}{R_B + R_{вз}} = \frac{U_1}{2R + R} = \frac{1}{3} U_1.$$

Легко визначити, що така ж напруга буде між будь-яким вузлом і “землею”, якщо напруга U_1 , підводиться до резистора $2R$, приєднаного до цього вузла, а ліві за схемою виводи інших резисторів $2R$ з’єднані з “землею”.

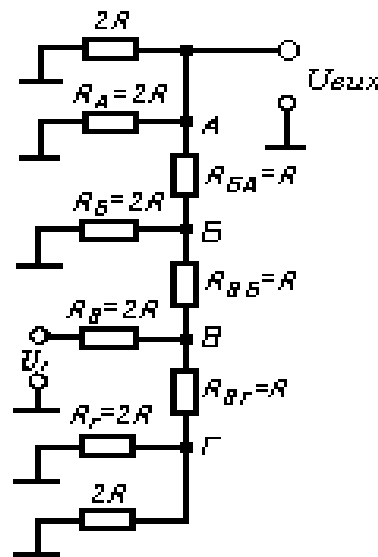
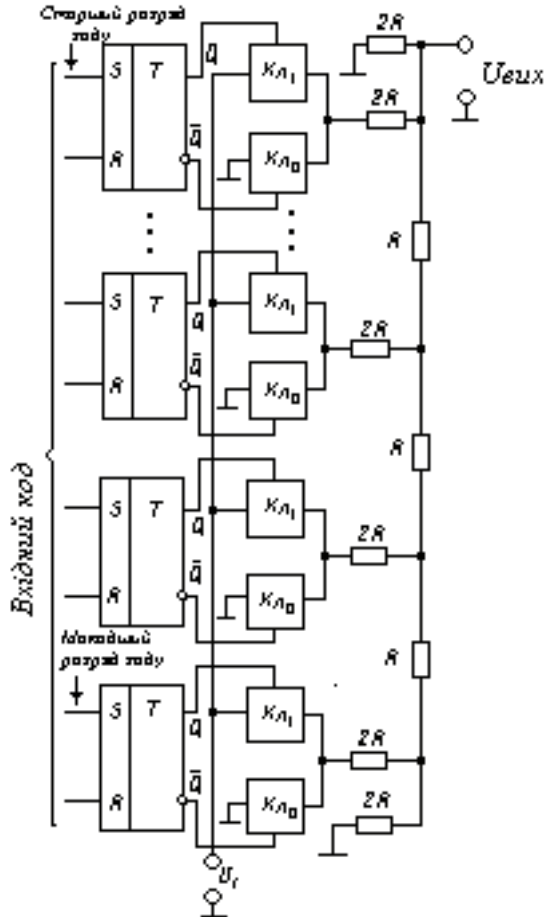


Рис.7.3. Схема ЦАП з резистивною матрицею $R - 2R$

Рис.7.4. Схема резистивної матриці $R - 2R$

У розглянутому випадку (рис. 7.4) у вузлах матриці – за рахунок напруги у вузлі B – будуть наступні напруги щодо “землі” (верхній індекс відповідає вузлу, до якого через резистор $2R$ підводиться напруга U_1).

$$U_B = \frac{U_{вз} R_{вз}}{R_{вз} + R_{вз}} = \frac{1}{3} U_1 \frac{R}{2R} = \frac{1}{3} U_1,$$

$$U_A = \frac{U_B R_{Аз}}{R_{БА} + R_{Аз}} = \frac{1}{4} \cdot \frac{1}{3} U_1.$$

З наведених виразів випливає, що при переході від вузла B до вузлів, розташованих ближче до вихідних затискачів, напруга

$$U_B = \frac{1}{3} U_1 \text{ щоразу зменшується вдвічі.}$$

Аналогічно ділиться напруга $\frac{1}{3} U_1$, що спочатку з'являється в

інших вузлах матриці. Це означає, що напруга на виході матриці при одному замкнутому ключі K_{li} (рис. 7.3) буде залежати від того, який вузол через резистор $2R$ підключений до напруги U_1 . Так

$$U_{вих} = \frac{1}{3} U_1, \quad U_{вих} = \frac{1}{2} U_1, \quad U_{вих} = \frac{1}{3} U_1, \quad U_{вих} = \frac{1}{4} U_1, \quad U_{вих} = \frac{1}{3} U_1,$$

$$U_{вих} = \frac{1}{8} U_1.$$

Вихідна напруга, обумовлена наявністю одиниць у декількох розрядах вхідного коду, визначається за принципом накладення від кожної одиниці у відповідному розряді. Таким чином, резисторна матриця $R - 2R$ забезпечує вихідну напругу, пропорційну до ваги коду на вході ЦАП.

7.4 Аналого-цифрові перетворювачі

Аналого-цифровий перетворювач (АЦП) перетворює аналоговий сигнал у цифровий.

АЦП часового перетворення. Принцип перетворення такого типу полягає в тому, що вхідній напрузі $U_{вх}$ ставиться у відповідність часовий інтервал, тривалість якого пропорційна $U_{вх}$. Цей інтервал заповнюється імпульсами стабільної частоти. Кількість їх і дає цифровий еквівалент напруги, що перетворюється.

Схему, що реалізує зазначений принцип, зображено на рис. 7.5. Імпульс із виходу генератора тактових імпульсів (ГТІ) обнуляє лічильник, запускає генератор лінійно змінної напруги (ГЛЗН) і переключує тригер у стан $Q = 1$. Сигналом $Q = 1$ генератор рахункових імпульсів (ГРІ) через кон'юнктор підключається до лічильника. Коли наростаюча напруга ГЛЗН дорівнюватиме напрузі, що перетворюється $U_{вх}$, на виході компаратора з'явиться логічна 1, що переключить тригер у стан $Q = 0$ і перерве зв'язок ГРІ з лічильником. Код, що встановлюється на виході лічильника, – цифровий еквівалент аналогової величини (вхідної напруги). Зі зміною $U_{вх}$ змінюється і код на виході лічильника.

Часові діаграми на рис. 7.6 ілюструють описані процеси. На виході

тригера формуються “часові ворота”. Початок їх відповідає тактовому імпульсу, а кінець – появі 1 на виході компаратора, коли настає рівність $U_{ГЛЗН} = U_{ex}$. Таким чином, тривалість “часових воріт” пропорційна значенню вхідної напруги. “Часові ворота” заповнюються рахунковими імпульсами стабільної частоти, тому їхнє число пропорційно значенню U_{ex} .

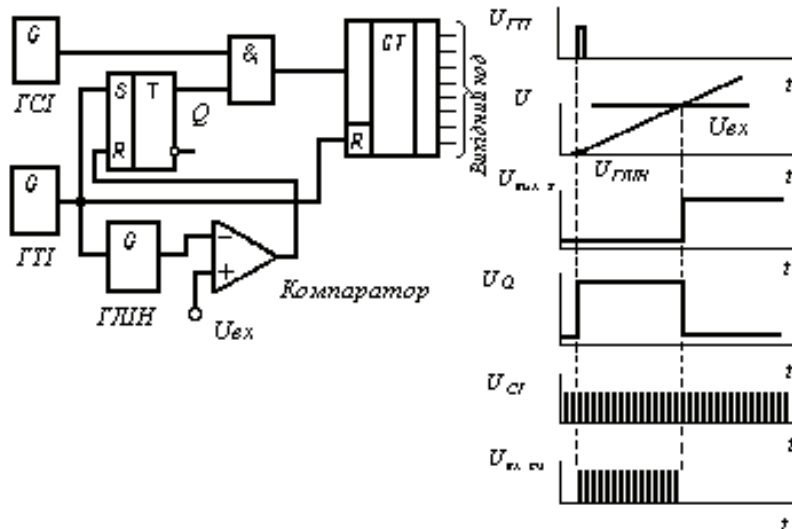


Рис. 7.5. АЦП часового перетворення

Рис.7.6. Часові діаграми

7.5 АЦП, що врівноважує

Робота перетворювача зводиться до такого. Рахункові імпульси заповнюють лічильник, на виході якого формується код із наростаючою вагою. Цей код надходить на ЦАП, напруга на виході якого збільшується. Коли вона зрівняється з вхідною напругою, доступ імпульсів до лічильника припиняється. Код, що встановлюється при цьому на лічильнику, є цифровим еквівалентом напруги на виході ЦАП, а отже, і напруги U_{ex} .

Схему, що реалізує описаний принцип, зображено на рис. 7.7. Перетворення починається з обнуління лічильника імпульсом генератора тактових імпульсів (ГТІ). Після цього напруга на вході ЦАП дорівнює нулю – на виході компаратора логічна 1, що забезпечує надходження рахункових імпульсів від генератора рахункових імпульсів (ГРІ) через кон’юнктор на лічильник. Коли напруга на виході ЦАП стане практично дорівнювати U_{ex} , компаратор перемкне і логічним 0 на виході роз’єднає ГРІ та лічильник.

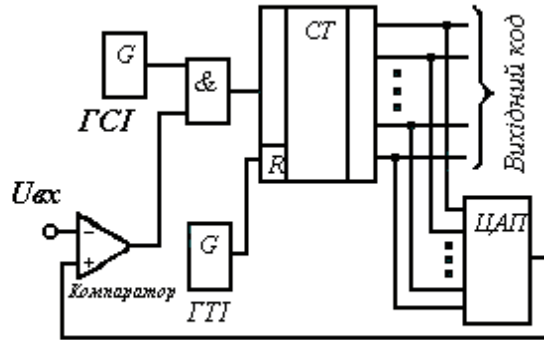


Рис. 7.7. АЦП, що врівноважує

Контрольні питання

1. Призначення та сфера застосування цифро-аналогових перетворювачів.
2. Принцип перетворення цифрового коду в аналогову величину за допомогою двійковозважених резисторів.
3. Принцип перетворення коду за допомогою резистивної матриці R-2R.
4. Призначення та сфера застосування аналого-цифрових перетворювачів.
5. Принцип часового перетворення аналогового сигналу у цифрову величину.
6. Принцип врівноважування аналогового сигналу при перетворенні його у цифровий.

Розділ 8. Електромагнітні елементи систем автоматики

Серед великого різноманіття електромагнітних елементів автоматики важливе місце займають електромагнітні реле, магнітні підсилювачі та магнітокеровані контакти.

8.1 Реле. Загальні відомості

Реле є простим автоматичним пристроєм, що приводить у дію одне або декілька керованих електричних кіл при досягненні параметрами кола управління певних значень.

Функції, що виконуються реле, і їхні конструкції надзвичайно різноманітні. Характерні ознаки реле дозволяють класифікувати їх за такими чинниками:

- за принципом дії (електромагнітні, магнітоелектричні, електронні);

- за способом приєднання (контактні, безконтактні);
- за призначенням (керування, захисту, блокування);
- за характером вхідної величини (електричні, оптичні, механічні, акустичні).

Основні характеристики реле визначаються залежностями між параметрами вихідної і вхідної величини. Розрізняють такі основні характеристики реле.

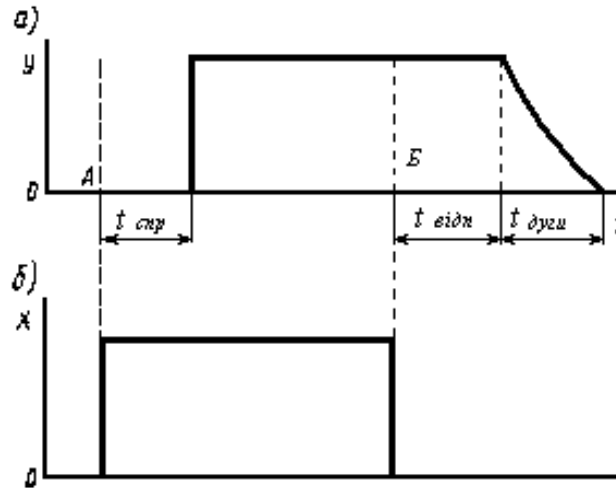


Рис. 8.1. Графік роботи реле

Величина спрацьовування $X_{\text{спр}}$ – значення параметра вхідної величини, при якій реле вмикається. При $X < X_{\text{спр}}$ параметр вихідної величини $Y = 0$. При $X \geq X_{\text{спр}}$ величина Y стрибком змінюється від Y_{\min} до Y_{\max} і реле вмикається.

Величина відпускання $X_{\text{відп}}$ – значення параметра вхідної величини, при якому відбулося стрибкоподібне зменшення вихідного параметра з Y_{\max} до Y_{\min} і реле відімкнулося.

Величина параметра, на яку відрегульовано реле, називається уставкою.

Коефіцієнт повернення K_v – відношення величини відпускання до величини спрацьовування

$$K_{\text{пов}} = X_{\text{відп}}/X_{\text{спр}}$$

Час спрацьовування $t_{\text{спр}}$ – проміжок часу від моменту появи імпульсу (вхідної величини) до моменту стрибкоподібної зміни вихідної величини.

Час відпускання $t_{\text{відп}}$ – проміжок часу від моменту зняття сигналу (вхідної величини) до моменту досягнення Y_{\min} . Цей час перебуває з двох частин: часу відпускання і часу гасіння дуги. Уявлення про час роботи реле дає графік на рис. 8.1. На рис. 8.1 а дана залежність струму від часу в керованому ланцюзі, а на рис. 8.1 б – в керуючому ланцюзі (в обмотці реле). Точка A – початок імпульсу на спрацьовування, а точка B – початок відпускання.

Крім функції комутації реле виконує також функцію посилення,

обумовлену відношенням:

$$K_k = P_k/P_{спр},$$

де: P_k – максимальна потужність у навантаженні керованого ланцюга;

$P_{спр}$ – мінімальна потужність вхідного сигналу, при якому відбувається спрацьовування реле.

Для реле з виконавчим органом у вигляді контактної системи максимальна потужність керування P_k визначається не тривалістю струму, що може пропустити контакт, а струмом, що може бути багаторазово відімкнений.

8.2 Електромагнітні реле

Електромагнітні реле – це електричний апарат, у якому при зміні вхідної (керувальної) величини X відбувається стрібноподібна зміна вихідної (керуваної) величини Y . З двох величин хоча б одна повинна бути електричною.

Електромагнітні реле завдяки простому принципу дії і надійності здобули широке застосування в системах автоматики, а також у схемах захисту енергосистем.

Електромагнітним називають реле, у якого контакти переміщуються при притягуванні якоря до осердя електромагніту, в обмотці якого протікає струм.

Основні параметри електромагнітних реле:

струм спрацьовування $I_{спр}$ – це таке значення струму в котушці реле, при якому воно спрацьовує, тобто його контакти переходять із попереднього в інший стан (замикаються або розмикаються);

робочий струм I_r – це таке значення струму в котушці реле, при якому забезпечується задане натискання контактів, тобто мінімальний перехідний опір між контактами;

струм відпускання $I_{відп}$ – це таке значення струму в котушці реле, при якому магнітний потік недостатній для утримання якоря і контакти повертаються у попередній стан.

Реле постійного струму є найбільш поширеним видом електромагнітних реле. Це пояснюється порівняно простою конструкцією реле і значним коефіцієнтом підсилення K_k . На практиці найчастіше застосовуються електромагнітні реле з поворотним і втяжним якорем.

Реле з поворотним якорем показано на рис. 8.2 а. Під дією напруги U у котушці 1 виникає струм I , що створює магнітний потік, який замикається через осердя 2, магнітопровід 3 і якір 4. Потік намагнічує якір, виникає електромагнітна сила, під дією якої якір притягується до осердя, повертаючись при цьому навколо центру 0. Під дією якоря контакт б переміщується вліво. У результаті контакти 5 і 6 розімкнуться, а контакти 6 і 7 зімкнуться. Ланцюг з лампою $L2$ буде вимкнено, а з лампою $L1$ увімкнено.

Після зняття напруги U струм у котушці зникне, відповідно зникне електромагнітна сила, і якір під дією сили поворотної пружини $б$ (поворотною пружиною може бути самий контакт $б$) відхилиться в зворотному напрямку. При цьому контакти $б, 7$ розімкнуться, контакти $5, 6$ зімкнуться, $Л1$ погасне і $Л2$ засвітиться.

Контакти $5, 6, 7$ укріплено на підставці 9 з діелектрика. Завдяки штифту 8 , якір не буде впритул прилягати до осердя (між ними завжди буде зазор), тому не виникне ефект “залипання” (проходження залишкового магнітного потоку по магнітопроводу якоря і осердя після зникнення струму) і для відриву якоря від осердя буде потрібна менша сила пружини, ніж за відсутності штифта.

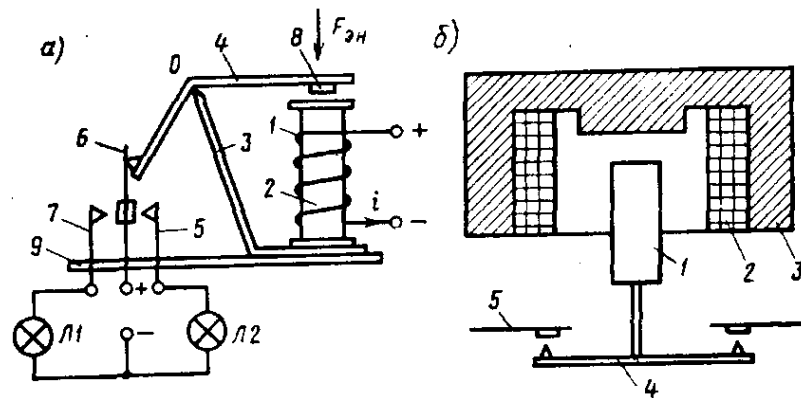


Рис. 8.2. Електромагнітні реле постійного струму

Реле з втяжним якорем (рис. 8.2 б) спрацьовує також за наявності струму в котушці 2 і створенні при цьому електромагнітної сили. Якір 1 втягується в середину котушки і притягується до осердя 3 . Одночасно з якорем переміщується контактна перемичка 4 , що замикає контакти 5 . При відімкненні струму якір під дією пружини повертається у попереднє положення. Як впливає з опису принципу дії, електромагнітне реле конструктивно складається з магнітопроводу (включаючи якір), котушки і контактної групи.

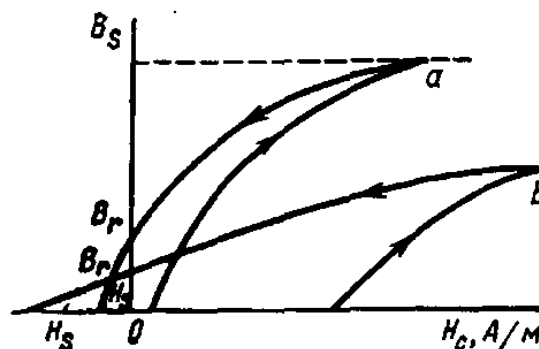


Рис. 8.3. Характеристики магнітних матеріалів

Магнітопровід виготовляється з різних матеріалів із заданими магнітними характеристиками. Розрізняють основні види магнітних матеріалів: магнітом'які і магнітотверді (рис. 8.3).

Магнітом'які (рис. 8.3 *a*) характеризуються низькою коерцитивною силою H_c (напруженість магнітного поля, яка необхідна для зниження залишкової індукції до 0) і високим значенням магнітної проникності μ . Магнітотверді (рис. 8.3 *b*) мають високі значення коерцитивної сили H_c : і низькі значення магнітної проникливості μ .

При виборі матеріалу для магнітної системи враховують вимоги до реле, що визначаються його призначенням і вартістю. Розрізняють два основних види магнітопроводу: суцільний і шихтований. Як правило, реле постійного струму мають магнітопровід із суцільного матеріалу, а реле змінного струму - із шихтованого.

Котушка реле є одним з основних елементів електричного апарата. Вона повинна задовольняти такі вимоги: мати мінімальні габаритні розміри, бути технологічною у виробництві, не перегріватися при максимально допустимій напрузі живлення, мати механічну міцність і стійкість до іспитової напруги для перевірки діелектричної міцності ізоляції.

Нагрівання котушки визначається втратою потужності при протіканні струму I тобто $P=I^2R$. Гранично допустима температура нагрівання котушки обмежується теплостійкістю ізоляції.

Контактною групою називається елемент реле, що здійснює операції замикання або розмикання ланцюга, у якій включено контакти.

Контакти виготовляються з різних матеріалів, що вибираються залежно від прийнятого тиску в контактах, умов роботи за частотою, розривної потужності і ресурсу роботи. Руйнування контактів визначається механічним зносом (утворюється внаслідок ударів рухливого контакту об нерухомий), хімічним зносом – корозією (утворюється внаслідок окиснювання матеріалу при високих температурах) та електричним зносом – ерозією (виражається в перенесенні металу з одного контакту на інший і порушенні при цьому контактної поверхні).

Найбільш поширені форми контактів наведено на рис. 8.4.

При замиканні і розмиканні контактів електричного ланцюга з ЕРС відбувається іскріння між контактами.

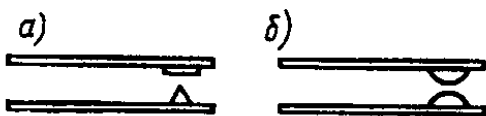


Рис. 8.4. Форми контактних пар: *a*–плеската пара; *б*– півкуля – півкуля

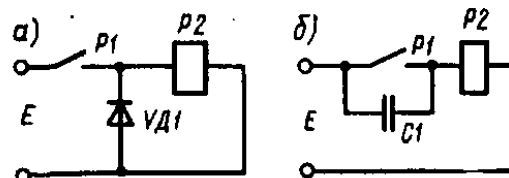


Рис. 8.5. Схеми іскрогасіння з діодом (*a*) і з конденсатором (*б*)

Найсильніше іскріння утворюється при розмиканні ланцюга з індуктивним навантаженням. Таким навантаженням може бути обмотка контактора, електромагнітна, електродвигуна і т. ін. Іскріння призводить до обгорання й оплавлення контактів, крім того, при іскрінні виникають перешкоди, що можуть порушувати роботу електронної та радіоапаратури,

яка знаходиться поблизу. Таким чином, іскріння шкідливе і його намагаються зменшити, застосовуючи різні схеми іскрогасіння. На рис. 8.5 наведено схеми з напівпровідниковим діодом $VД1$ (рис. 8.5 а), увімкнутим паралельно індуктивному навантаженню і конденсатором $С1$ – паралельно контактам (рис. 8.5 б). При розмиканні контактів $P1$ у котушці реле $P2$ виникає ЕРС самоіндукції. Струм, викликаний цією ЕРС, замикається через діод $VД1$ і котушку $P2$ (у схемі з діодом) і через джерело живлення E , конденсатор $С1$ і котушку $P2$, минаючи контакти $P1$. За рахунок цього іскріння контактів $P1$ зменшується. Слід зазначити, що в схемі з діодом змінювати полярність живильної напруги E не можна, тому що у випадку заміни при замиканні контактів $P1$ джерело E буде замкнено на діод у прямому напрямку, тобто виникне коротке замикання.

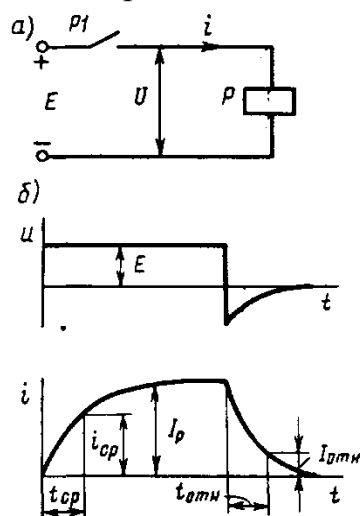


Рис. 8.6. Схема вмикання (а) і тимчасові діаграми (б) роботи реле

При вмиканні і вимиканні електромагнітного реле виникають перехідні процеси, що впливають на час спрацьовування t_{cnp} і час відпускання $t_{відп}$. При замиканні контакту $P1$ (рис. 8.6) напруга U на котушці реле P збільшується стрибком від 0 до E . З цього моменту струм у котушці починає зростати за експоненціальним законом:

$$i = I_p (1 - e^{-t/\tau}), \quad (8.1)$$

де $I_p = E/R$ – робочий струм; R - активний опір ланцюга котушки;

$\tau = L_1/R$ – постійна часу ланцюга котушки реле; L_1 – індуктивність котушки.

При розмиканні контактів $P1$ напруга U стрибком τ зменшується. З цього моменту струм у котушці починає зменшуватися за експонентою:

$$i = I_p e^{-t/\tau}, \quad (8.2)$$

де $\tau = L_2/(R+Q)$ – постійна часу ланцюга котушки, якщо якор притягнутий; Q – опір між контактами $P1$ при іскрінні.

Підставивши у формулу (8.1) $i = I_{cnp}$ і $t = t_{cnp}$, а у формулу (8.2)

$i = I_{відп}$ і $t = t_{відп}$, можна відповідно отримати

$$t_{cnp} = \tau \ln I_p / (I_p - I_{cnp}); \quad (8.3)$$

$$t_{відп} = \tau \ln I_p / I_{відп} \quad (8.4)$$

З формул (8.3) і (8.4) випливає, що t_{cnp} і $t_{відп}$, тобто швидкодія реле, залежать від постійної часу ланцюга котушки і параметрів струму реле.

Електромагнітні реле змінного струму за принципом дії не відрізняються від реле постійного струму, однак мають особливості конструкції, обумовлені тим, що струм у котушці двічі за період набирає нульового значення і тим самим викликає вібрацію якоря та контактів. Для зменшення вібрації один полюс осердя 1 (рис. 8.7) роздвоюють і на одну половину поміщають мідну пластину 2 (короткозамкнутий виток).

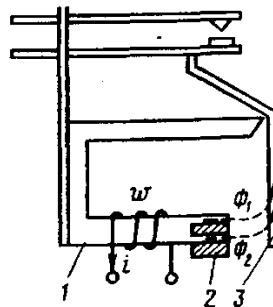


Рис. 8.6. Електромагнітне реле змінного струму

Струм i створює магнітний потік, що ділиться в полюсі осердя на два потоки Φ_1 і Φ_2 . Потік Φ_2 наводить у короткозамкненому витку струм, що перешкоджає змінам потоку Φ_2 (за законом електромагнітної індукції). У результаті потік Φ_2 відстає по фазі від потоку Φ_1 . Тоді при $\Phi_1 = 0$ і $\Phi_2 \neq 0$ навпаки, тому електромагнітна сила міцно утримує якорь біля осердя. Осердя і якорь 3 виконуються шихтованими з листової трансформаторної сталі з метою зменшення втрат на гістерезис і вихрові струми.

8.3. Поляризовані реле

Поляризованим називають електромагнітне реле, у якого напрямок переміщення якоря залежить від напрямку струму в котушці реле, тобто від полярності вхідної напруги, що досягається взаємодією двох магнітних потоків: робочого, утвореного котушкою, і поляризованого, створюваного постійним магнітом. Завдяки цьому поляризовані реле мають значно більшу чутливість ніж електромагнітні. Головним недоліком поляризованих реле є мале число контактних груп.

На рис. 8.8 а показано поляризовану систему, що набула широкого застосування завдяки своїй чутливості і швидкодії. Розподіл магнітних потоків, утворених постійним магнітом M та електромагнітом (котушкою) w , подане на рис. 8.8 б.

Потоки постійного магніту в зазорах δ_1 і δ_2 рівні:

$$\Phi_{M1} = \Phi_M / (R \delta_1 + R \delta_2); \quad \Phi_{M2} = \Phi_M / (R \delta_2 + R \delta), \quad (8.5)$$

де Φ_M - магніторушійна сила (МРС) постійного магніту;

$R \delta_1$ і $R \delta_2$ - магнітні опори зазорів δ_1 і δ_2 ; $R \delta$ - магнітний опір паразитного зазору δ .

Потік від керувальної котушки:

$$\Phi_k = \Theta_k / (R_{\delta 1} + R_{\delta 2}),$$

де Θ_k – МРС котушки.

Результуюча сила, що діє на кінець якоря, дорівнює різниці сил, створених у зазорах δ_1 і δ_2 . Відповідно до формули Максвелла для визначення сили в зазорі можемо записати результуюче значення сили, що діє на якор:

$$F_{я.рез} = F_{\delta 1} - F_{\delta 2} = \frac{1}{2\mu_0 S n} [(\Phi_{M1} - \Phi_k)^2 - (\Phi_{M2} + \Phi_k)^2], \quad (8.6)$$

де $S n$ – площа полюса робочого зазору; Φ_{M1} і Φ_{M2} – магнітні потоки в плечах.

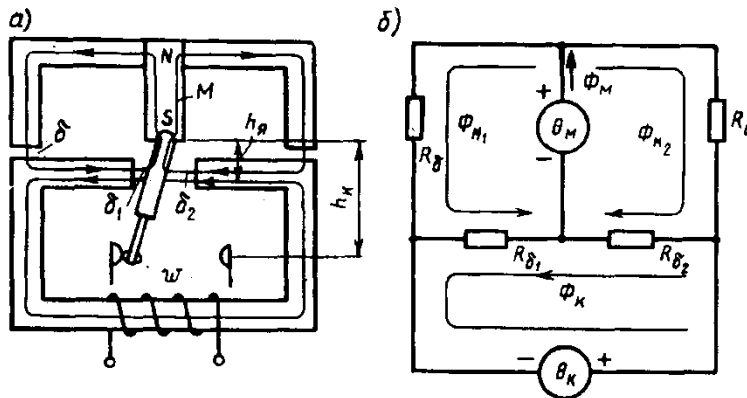


Рис. 8.7. Полярзоване реле і його схема заміщення

Спрацьовування реле відбудеться тоді, коли сила $F_{я.рез}$ змінить свій напрямок, тобто буде дотримана нерівність

$$F_{я.рез} \leq 0. \quad (8.7)$$

Для визначення потоку спрацьовування $\Phi_{к.спр}$ скористаємося рівняннями (8.6) і (8.7) і одержимо:

$$(\Phi_{M1} + \Phi_{M2})(\Phi_{M1} - \Phi_{M2} - 2\Phi_{к.спр}) = 0 \quad (8.8)$$

Оскільки $\Phi_{M1} + \Phi_{M2} \neq 0$, то $\Phi_{к.спр} = (\Phi_{M1} + \Phi_{M2}) / 2$, тоді із рівняння (8.6) і (8.7) отримаємо

$$\Phi_{к.спр} = 0,5 \Phi_M (\delta_2^2 - \delta_1^2) / (\delta + \delta_1)(\delta_1 + \delta_2). \quad (8.9)$$

Якщо δ_1 наблизити до δ_2 , то можна одержати дуже малу магніторушійну силу спрацьовування. Завдяки цьому потужність спрацьовування чутливих полярзованих реле становить усього 10^{-6} Вт. Тобто сила натискання рухливого контакту на нерухомий визначається різницею зазорів δ_1 і δ_2 . З геометрії системи реле (рис. 8.7, а) впливає:

$$F_k = F_{я} \frac{h_{я}}{h_k} = \frac{1}{2} \mu_0 S n (\Phi_M^2 - \Phi_{M2}^2) \frac{h_{я}}{h_k},$$

де $h_{я}$ і h_k – відстань між магнітними потоками постійного магніту й електромагніту і між постійним магнітом і контактом відповідно.

Чим ближче зазор δ_1 до зазору δ_2 , тим менша сила, що діє на контакти.

Контрольні питання

Визначення електромагнітного реле та його основні параметри?

1. Основні конструктивні елементи електромагнітного реле та їх призначення?
2. Принцип дії електромагнітних реле на змінному струмі?
3. Визначення та особливості конструкції поляризованого реле?
4. Принцип дії поляризованих реле?
5. Переваги та недоліки електромагнітних реле різних типів?

Розділ 9. Електричні машини систем автоматики

9.1 Мікродвигуни

Виконавчими (керованими) двигунами (ВД) автоматичних систем називають двигуни, призначені для перетворення електричного сигналу на кут повороту або частоту обертання вала. У даний час найбільше поширення дістали асинхронні двофазні ВД, ВД постійного струму з незалежним збудженням або зі збудженням від постійних магнітів та крокові двигуни.

Вимоги до ВД впливають із специфічних умов роботи ВД у пристроях автоматики. Основні з них:

- висока швидкодія (мала інерційність);
- можливість регулювання частоти обертання ВД у широкому діапазоні;
- відсутність самовільного обертання (самоходу) за відсутності управляючого (керувального) сигналу;
- висока лінійність регулювальних і механічних характеристик;
- малий момент тертя (мала напруга зрушення).

Важливі для ВД і такі параметри, як пусковий момент, габарити, маса, потужність керування. ККД і $\cos \varphi$ мають другорядне значення. Коли потрібна строго постійна частота обертання, використовуються синхронні двигуни.

9.2 Асинхронні виконавчі двигуни

Асинхронні виконавчі двигуни – найпоширеніші ВД змінного струму. На статорі в них розташовані дві розподілені обмотки, просторово зміщені на електричний кут 90° : обмотка збудження f і обмотка керування y . Обмотка збудження постійно підключена до мережі змінного струму, на обмотку керування подається керувальний сигнал (рис. 9.1 а). Для створення в робочому зазорі ВД обертового магнітного поля необхідний зсув у часі фаз струмів обмоток f і y . Максимум потужності, що розвивається ВД, відповідає рівності МРС $F_y = F_f$ і зсуву струмів I_f і I_y на 90° . Зсув струмів (напруг) може здійснюватися за допомогою пристроїв,

що фазозсувають (ФЗП), фазообертачів (ФО), конденсаторів.

Керування асинхронними ВД виконується декількома способами. Найчастіше це амплітудний, фазовий і амплітудно-фазовий способи. Крім того, обмежене застосування має частотне регулювання (рис. 9.1 б), імпульсне регулювання й ін.

При амплітудному способі керування (рис. 9.1 а) обмотка збудження підключена до мережі $U_f = U_c$, а на обмотку керування подається керувальна напруга U_y . Фазовий зсув напруг U_f і U_y постійний ($\gamma = 90^\circ$). Напругу керування, при якій обертове поле в зазорі ВД кругове, беруть за номінальну $U_{y.ном}$. Якщо позначити $U_{y*} = n_m U_y / U_f$, де $n_m = W_f / W_y$ – відношення чисел ефективних витків відповідних обмоток, то $U_y = U_{y.ном}$ при $U_{y*} = 1$ (U_{y*} , називають ефективним коефіцієнтом сигналу або коефіцієнтом керування). При ($U_{y*} = 0$ поле в зазорі ВД пульсуюче, при $U_{y*} \neq 0, 1$ або -1 – поле еліптичне. Для реверса двигуна необхідна зміна фази U_y на 180° або, що те ж саме, $U_{y*} < 0$.

При фазовому способі керування (рис. 9.1 б). $U_f = U_c$, $U_y = U_{y.ном}$, а фаза напруги, що подається на обмотку керування, змінюється в процесі регулювання ($\gamma = var$). При $\sin \gamma = 1$ поле в зазорі ВД кругове, при $0 < \sin \gamma < 1$ – еліптичне, при $\sin \gamma < 0$ відбувається реверс ВД.

При амплітудно-фазовому керуванні (рис. 9.1 в) напруга на обмотці керування U_y змінюється як за амплітудою, так і за фазою.

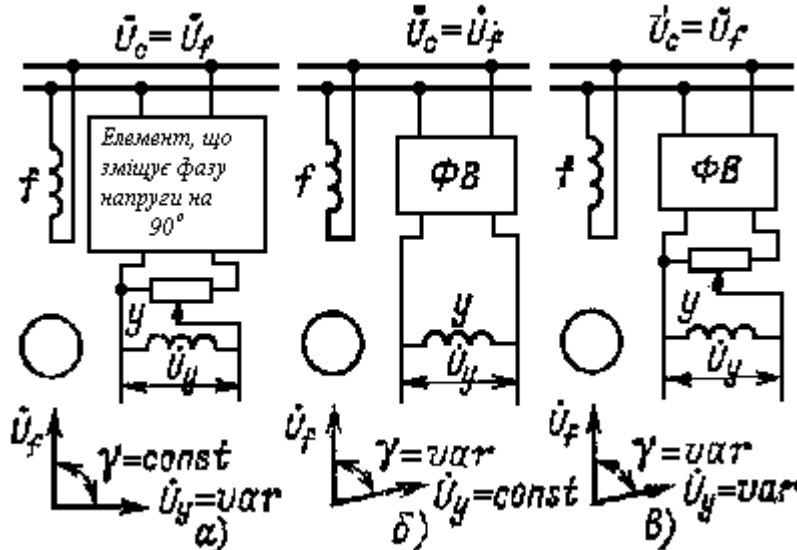


Рис. 9.1. Способи вмикання асинхронних ВД:
а – амплітудний; б – фазовий; в – амплітудно-фазовий

9.3 Колекторні виконавчі двигуни постійного струму

Поряд з асинхронними ВД у системах автоматики застосовуються колекторні виконавчі двигуни постійного струму (ВДПС), що стійко працюють при будь-яких частотах обертання, мають лінійні механічні

характеристики і в більшості випадків лінійні регульовальні характеристики.

За масою і габаритами ВДПС у 2 – 3 рази менші асинхронних мікродвигунів. Регулювання частоти обертання ВДПС здійснюється досить просто і економічно.

Недоліки колекторних ВДПС пов'язані з наявністю щітково-колекторного апарата, тобто ковзних контактів. Іскріння під щітками призводить до появи радіоперешкод, для обмеження яких потрібні спеціальні фільтри. Знос, підгорання і забруднення щітково-колекторного апарата, що приводять до зниження надійності і скорочення терміну служби двигуна, роблять неможливим застосування колекторних мікродвигунів у системах, що працюють довгостроково без систематичного догляду. Сухе тертя щіток об колектор призводить до підвищення напруги зрушення. Крім того, підсилювачі постійного струму, застосовувані для керування ВДПС, мають значний дрейф нуля, що обмежує можливості застосування ВДПС у точних системах.

Проте колекторні ВДПС знайшли застосування в приводах автоматичних систем, що вимагають плавного регулювання частоти обертання в широкому діапазоні.

Класифікація колекторних ВДПС ведеться:

- за способом збудження – з незалежним збудженням і з збудженням від постійних магнітів;
- за способом керування – з якірним керуванням і з полюсним керуванням;
- за конструктивним виконанням – ВД звичайного виконання і швидкодіючі.

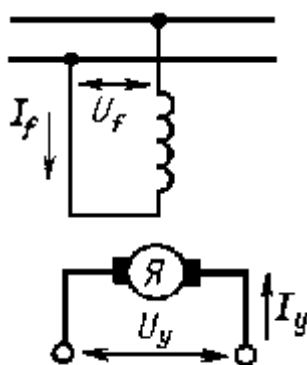


Рис. 9.2. Якірне керування ВДПС

Якірне керування. Цим способом керуються двигуни з незалежним збудженням і зі збудженням від постійних магнітів.

На рис. 9.2 наведено схему вмикання ВД з незалежним збудженням. На якірну обмотку ВД (обмотку керування) подається сигнал керування. Обмотка збудження підключена до мережі постійної напруги. За рахунок зміни напруги керування одержують необхідні обертаючі моменти і частоти обертання.

Принцип роботи ВДПС при якірному керуванні полягає в такому. Оскільки $U_f = const$, то і $I_f = const$. а отже, і $\Phi_f = const$, тому що $\Phi_f = C\phi U_f$.

При обертанні якоря провідники обмотки якоря у перетинають лінії магнітного поля, створюваного обмоткою f . В обмотці у наводиться ЕРС E_y , пропорційна частоті обертання n і потокові Φ_f :

$$E_y = C_{en}\Phi_f = C\phi C_{en}U_f.$$

Струм якоря

$$I_y = \frac{U_y - C_e C_{\phi n} U_f}{R_y}$$

де R_y – опір якірної обмотки .

При взаємодії потоку збудження Φ_f із струмом якоря розвивається обертальний момент $M = C_m \Phi_f I_y = C_m C_{\phi} U_f I_y$.

Рівняння механічної характеристики двигуна у відносних одиницях має вигляд $M_* = U_{y*} n_*$, тобто обертальний момент ВДПС при якірному керуванні є лінійною функцією частоти обертання n_* і сигналу управління (керувального) U_{y*} . Необхідно відзначити, що механічні характеристики не тільки лінійні, але і їхній нахил (жорсткість) при зміні напруги керування залишається постійним.

Рівняння регульовальної характеристики, ВДПС із якірним керуванням має вигляд $n_* = U_{y*} - M_*$. Лінійність визначає цінну властивість якірного керування ВДПС – частота обертання прямо пропорційна напрузі керування.

Контрольні питання

1. Призначення виконавчих двигунів та основні вимоги до них?
2. Особливості конструкції асинхронних двигунів різних типів?
3. Особливості амплітудного способу керування асинхронним двигуном?
4. Особливості фазового способу керування асинхронним двигуном?
5. Особливості амплітудно-фазового способу керування асинхронним двигуном?
6. Різновиди виконавчих двигунів постійного струму?
7. Основні способи керування двигунами постійного струму?

Рекомендована література

1. Теория автоматического управления. /Под ред. Воронова А.А.-М.; Высшая школа, 1986.-367 с.
2. Макаров И.М., Менский Б.М. Линейные автоматические системы.- М.: Машиностроение, 1982.-505 с.
3. Ящугин В.А. Теория линейных непрерывных систем автоматического управления в вопросах и ответах. -М.: Высшая школа, 1986.-224 с.
4. Сборник задач по теории автоматического регулирования и управления. /Под ред. Бесекерского В.А. –М.: Наука, 1978.-510 с.
5. Головинский О.И. Основы автоматики. -М.: Высшая школа, 1987.
6. Тутевич В.Н. Телемеханика. - М.: Высшая школа, 1985.
7. Миловзоров В.П. Электромагнитная техника. - М.: Высшая школа, 1966.